

BAÑERA NOÉ

ACRÍLICA

780x1700x600 | 45 KG.

PUNTOS: 1.225 •

Material: Acrílico

Disponibilidad: 7/10 días

El precio incluye la válvula

Para obtener el PVP calcular el valor del punto.





BAÑERA SANVI

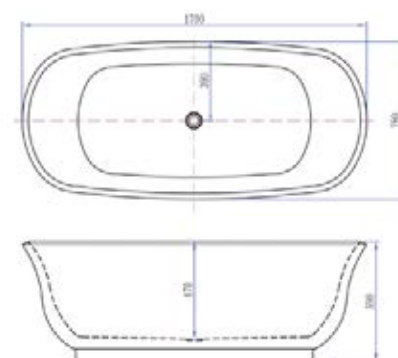
ACRÍLICA

780x1700x590 | 49 KG.

PUNTOS: 1.225 •

Disponibilidad: 7/10 días

El precio incluye la válvula



Para obtener el PVP calcular el valor del punto.



BAÑERA BIA

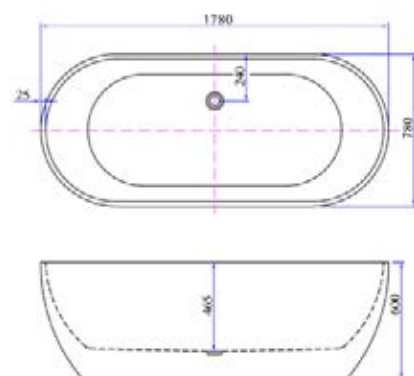
ACRÍLICA

780x1780x600 | 45 KG.

PUNTOS: 1.250 •

Disponibilidad: 7/10 días

El precio incluye la válvula



Para obtener el PVP calcular el valor del punto.

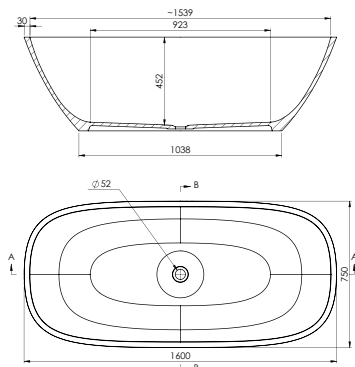
BAÑERA LOTO

RESINA

1600x750x480 | 98 KG.

PUNTOS: 2.840 •

Disponibilidad: 10/15 días



Para obtener el PVP calcular el valor del punto.



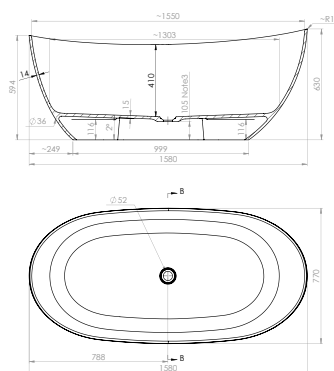
BAÑERA KEM

RESINA

1580x770x630 | 86 KG.

PUNTOS: 3.240 •

Disponibilidad: 10/15 días



Para obtener el PVP calcular el valor del punto.




CARACTERÍSTICAS


COMPOSICIÓN: Resina de poliéster y cargas minerales de última generación


EXTERIOR: Gel Coat antideslizante de alta resistencia


TEXTURA: Lisa acabado blanco mate


Todos los modelos incluyen patas (solo cuando sean necesarias) sifón y válvula


 Forma ergonómica


 Resistente a impactos


 Mantiene el calor

 Fácil instalación


 Fácil reparación

 Fácil limpieza

 Sin porosidad

 Antibacterias

 Materia prima de alta calidad

 Facilidad de transporte

 El precio incluye sifón sin rebosadero y válvula



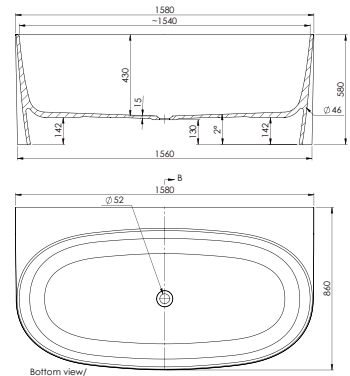
BAÑERA JAL

RESINA

1580x860x580 | 121 KG.

PUNTOS: 3.420 •

Disponibilidad: 10/15 días



Para obtener el PVP calcular el valor del punto.



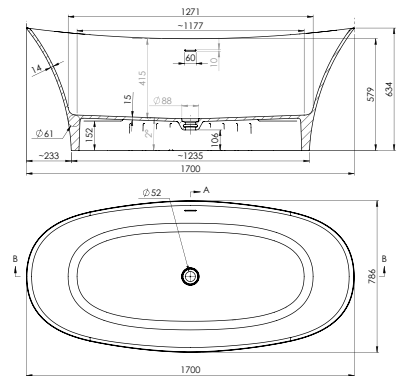
BAÑERA IRBIT

RESINA

1700x786x634 | 100 KG.

PUNTOS: 3.750 •

Disponibilidad: 10/15 días



Para obtener el PVP calcular el valor del punto.

CARACTERÍSTICAS

COMPOSICIÓN: Resina de poliéster y cargas minerales de última generación

EXTERIOR: Gel Coat antideslizante de alta resistencia

TEXTURA: Lisa acabado blanco mate

Todos los modelos incluyen patas (solo cuando sean necesarias) sifón y válvula



Mantiene el calor



Fácil instalación



Fácil reparación



Antibacterias



Materia prima de alta calidad



Facilidad de transporte



Forma ergonómica



Resistente a impactos



Fácil limpieza



Sin porosidad



El precio incluye sifón con o sin rebosadero y válvula (JAL). Con rebosadero y válvula (IRBIT)