

COLUMNA, TERMOSTÁTICA NEO

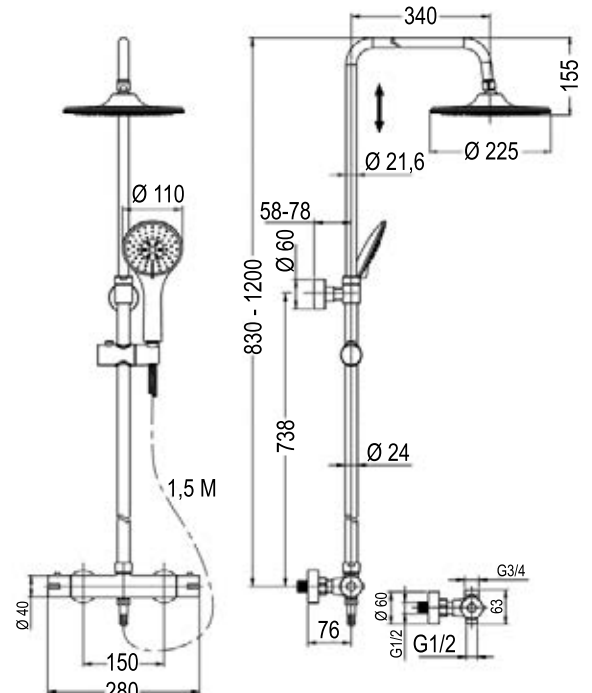
COLUMNA DE DUCHA TERMOSTÁTICA NEGRA REDONDA

- Altura regulable de 83 a 120 cm
- Rociador de ABS redondo de 22,5 cm de diámetro con sistema antical
- Flexo de acero inoxidable negro
- Grifo termostático con desviador integrado negro mate
- Mango de ducha redondo de 1 posición acabado negro mate

PUNTOS: 275 •



Para obtener el PVP calcular el valor del punto. Disponibilidad: 5 a 7 días



COLUMNA, TERMOSTÁTICA MADELIA

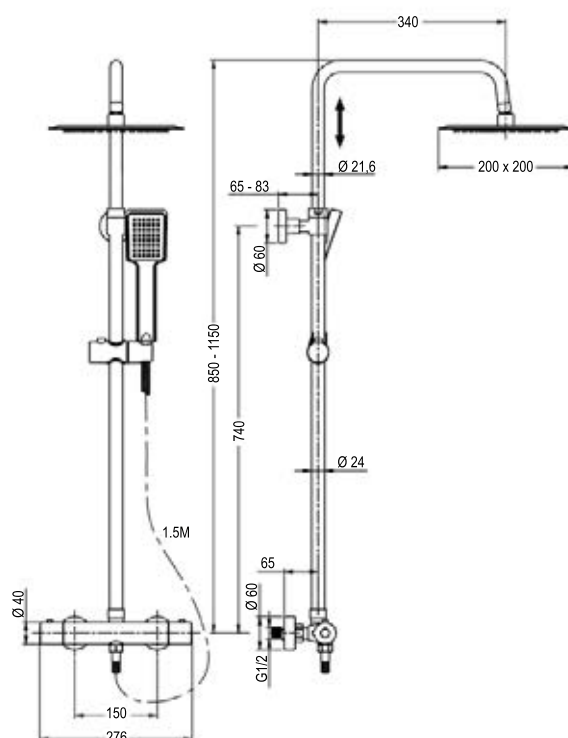
COLUMNA DE DUCHA TERMOSTÁTICA CROMO CUADRADA

- Altura regulable de 85 a 115 cm
- Rociador extraplano de acero inoxidable de 20x20 cm
- Flexo extensible de acero inoxidable
- Grifo termostático redondo con selector de posición integrado en el grifo:
- Ducha manual / rociador / stop
- Mango de ducha cuadrado con sistema antical
- Funcionamiento 1 bar a 6 bar



PUNTOS: 245 •

Para obtener el PVP calcular el valor del punto. Disponibilidad: 5 a 7 días



COLUMNA, TERMOSTÁTICA NAIA

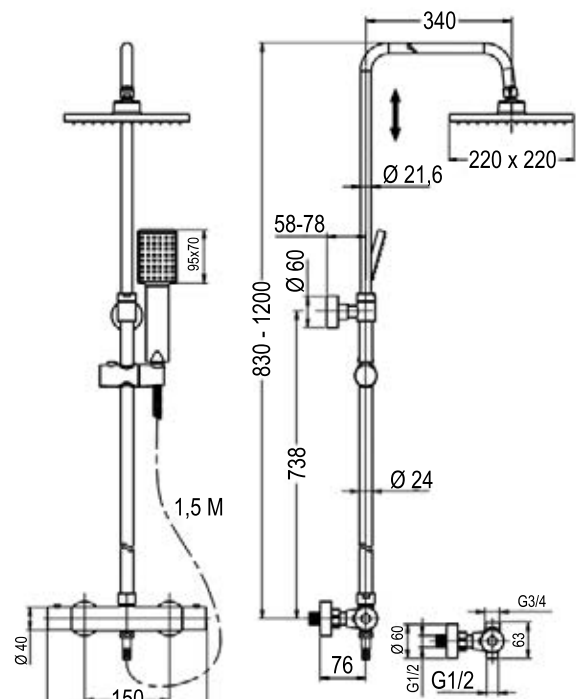
COLUMNA DE DUCHA TERMOSTÁTICA NEGRO MATE CUADRADA

- Altura regulable de 83 a 120 cm
- Rociador de ABS cuadrado de 22x22 cm con sistema antical
- Flexo de acero inoxidable negro
- Grifo termostático con desviador integrado negro mate
- Mango de ducha redondo de 1 posición antical



PUNTOS: 275 •

Para obtener el PVP calcular el valor del punto. Disponibilidad: 5 a 7 días



COLUMNA, TERMOSTÁTICA SALUS

COLUMNA DE DUCHA TERMOSTÁTICA NEGRO MATE CUADRADA

- Altura regulable de 70 a 124 cm
- Rociador cuadrado de 25x25 cm con membrana antical extraplano en acero inoxidable
- Flexo de metal reforzado de 1,7 m
- Grifo termostático con mando de caudal y distribuidor en el mismo mando
- Mango de ducha con membrana antical
- Funcionamiento 1,5 bar a 6 bar

PUNTOS: 360 •

Para obtener el PVP calcular el valor del punto.
Disponibilidad: 3 a 5 días



COLUMNA MONOMANDO LUA

COLUMNA DE DUCHA MONOMANDO CROMO REDONDA

- Altura regulable de 80 a 135 cm
- Rociador redondo de 25 cm de diámetro con membrana antical extraplano en acero inoxidable cromo
- Flexo de metal reforzado
- Grifo monomando
- Mango de ducha redondo con membrana antical acabado cromo
- Funcionamiento 1 bar a 6 bar

PUNTOS: 190 •

Para obtener el PVP calcular el valor del punto.
Disponibilidad: 3 a 5 días



COLUMNA MONOMANDO

LUA BAÑO

COLUMNA DE BAÑO/DUCHA MONOMANDO CROMO REDONDA

- Altura regulable de 80 a 135 cm
- Rociador redondo de 25 cm de diámetro con membrana antical extraplano en acero inoxidable cromo
- Flexo de metal reforzado
- Grifo monomando con distribuidor integrado en la grifería y caño para bañera
- Mango de ducha redondo con membrana antical acabado cromo
- Funcionamiento 1 bar a 6 bar

PUNTOS: 270 •

Para obtener el PVP calcular el valor del punto.
Disponibilidad: 3 a 5 días



COLUMNA MONOMANDO

SANKARA

COLUMNA DE DUCHA MONOMANDO NEGRO MATE REDONDA

- Altura regulable de 80 a 135 cm
- Rociador de acero inoxidable redondo de 25 cm de diámetro extraplano negro mate y antical
- Flexo de metal reforzado negro mate 1,5m PVC
- Grifería de latón negro mate monomando con distribuidor redondo de latón negro mate
- Mango de ducha redondo de 3 posiciones negro mate
- Funcionamiento 1 bar a 6 bar

PUNTOS: 285 •

Para obtener el PVP calcular el valor del punto.
Disponibilidad: 3 a 5 días



COLUMNA MONOMANDO VESTA

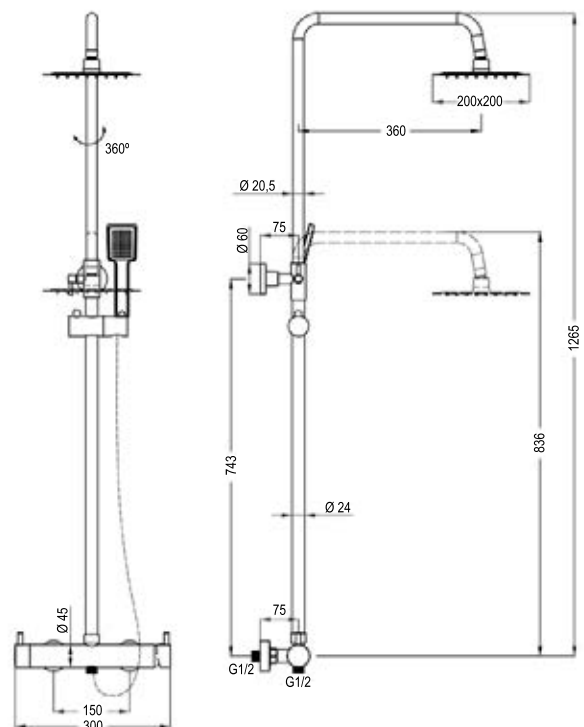
COLUMNA DE DUCHA MONOMANDO CROMO CUADRADA

- Altura regulable de 83 a 126 cm
- Rociador cuadrado de 20 x 20 cm
- Grifo con manetas de latón, barra, maneral y flexo extensible:
- 1 maneta selecciona ducha de mano o ducha superior
- 1 maneta regula el caudal de salida de agua
- Mango de ducha cuadrado



PUNTOS: 245 •

Para obtener el PVP calcular el valor del punto. Disponibilidad: 5 a 7 días



COLUMNA MONOMANDO PETRINA

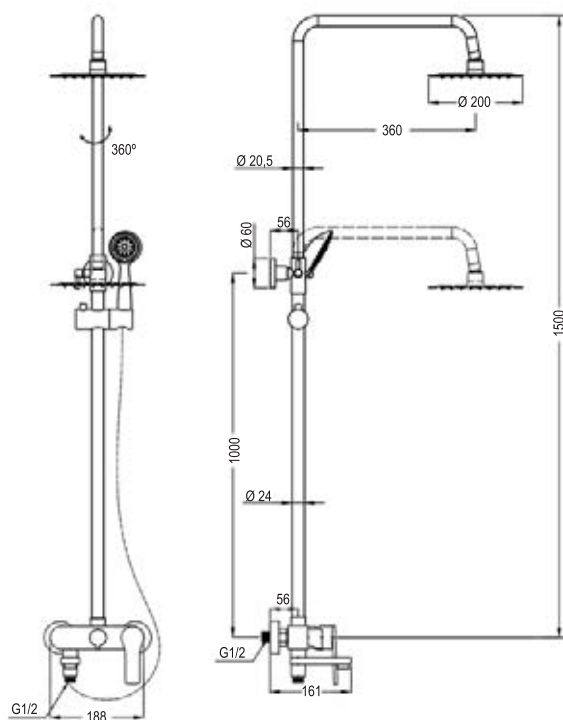
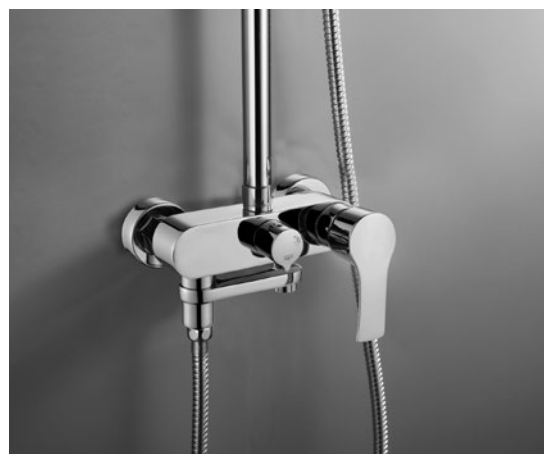
COLUMNA DE DUCHA MONOMANDO CON CAÑO

- Altura regulable de 100 a 150 cm
- Rociador redondo de 20 de diámetro extraplano de acero inoxidable
- Grifo monomando con caño inferior
- Con el giro del caño se selecciona la salida de agua por flexo o caño
- Mango de ducha redondo
- Acabado cromado

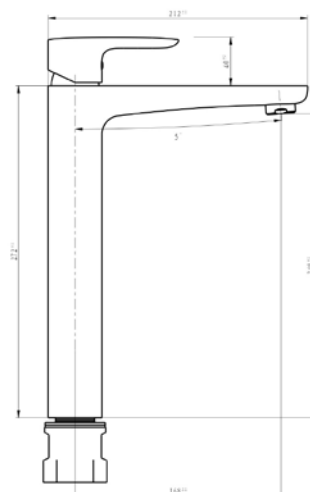


PUNTOS: 290 •

Para obtener el PVP calcular el valor del punto. Disponibilidad: 5 a 7 días



GRIFERÍA AGNI MONOMANDO CROMO



MONOMANDO LAVABO ALTO CROMO

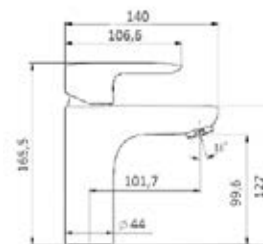
Cuerpo latón cromado
Cartucho cerámico 35mm normalizado
Conexiones flexibles normalizadas AENOR
Atomizador de latón
Rosca de sujeción

PUNTOS: 135 •

MONOMANDO LAVABO CROMO

Cuerpo latón cromado
Cartucho cerámico 35mm normalizado
Conexiones flexibles normalizadas AENOR
Atomizador de latón
Rosca de sujeción

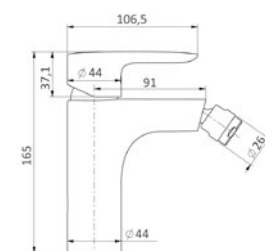
PUNTOS: 75 •



MONOMANDO BIDÉ CROMO

Cuerpo latón cromado
Cartucho cerámico 35mm normalizado
Conexiones flexibles normalizadas AENOR
Rótula + aireador de latón cromado
Rosca de sujeción

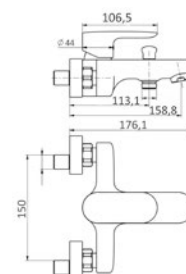
PUNTOS: 75 •



MONOMANDO BAÑO DUCHA CROMO

Cuerpo latón cromado
Cartucho cerámico 35mm normalizado
Distribuidor y atomizador de latón
Excéntricas latón niquelado con florón cromo
Incluye mango de ducha anti-cal, soporte articulado en ABS y flexo metal reforzado

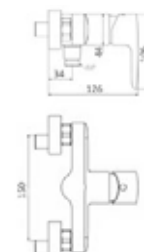
PUNTOS: 120 •



MONOMANDO DUCHA CROMO

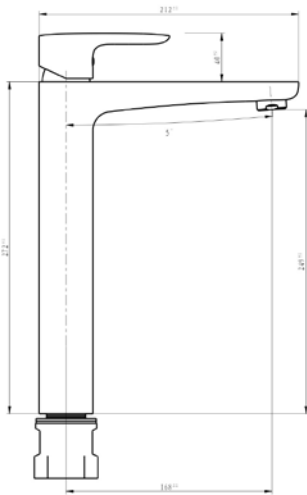
Cuerpo latón cromado
Cartucho cerámico 35mm normalizado
Excéntricas latón niquelado con florón cromo
Incluye mango de ducha anti-cal, soporte articulado en ABS y flexo metal reforzado

PUNTOS: 90 •



Para obtener el PVP calcular el valor del punto. Disponibilidad: 3 a 5 días

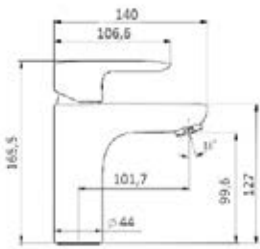
GRIFERÍA AGNI MONOMANDO NEGRO



MONOMANDO LAVABO ALTO NEGRO

Cuerpo latón pintado negro mate pintura epoxi
Cartucho cerámico 35mm normalizado
Conexiones flexibles normalizadas AENOR
Atomizador de latón
Rosca de sujeción

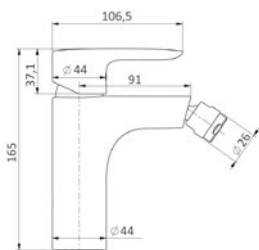
PUNTOS: 155 •



MONOMANDO LAVABO NEGRO

Cuerpo latón pintado negro mate pintura epoxi
Cartucho cerámico 35mm normalizado
Conexiones flexibles normalizadas AENOR
Atomizador de latón
Rosca de sujeción

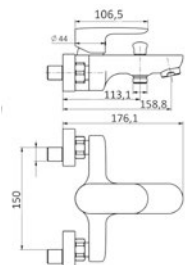
PUNTOS: 90 •



MONOMANDO BIDÉ NEGRO

Cuerpo latón pintado negro mate pintura epoxi
Cartucho cerámico 35mm normalizado
Conexiones flexibles normalizadas AENOR
Rótula y aireador de latón
Rosca de sujeción

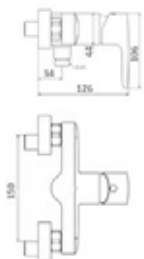
PUNTOS: 90 •



MONOMANDO BAÑO DUCHA NEGRO

Cuerpo latón pintado negro mate pintura epoxi
Cartucho cerámico 35mm normalizado
Distribuidor y atomizador de latón
Excéntricas latón niquelado con florón cromo
Incluye mango de ducha anti-cal, soporte articulado en ABS y flexo ABS reforzado, todo en color negro

PUNTOS: 145 •



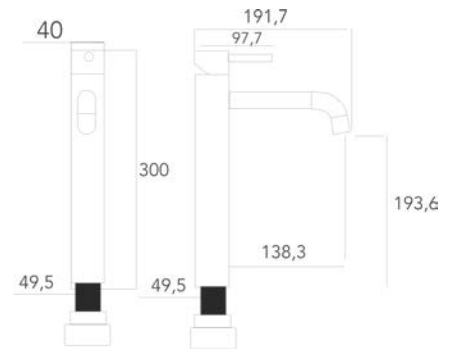
MONOMANDO DUCHA NEGRO

Cuerpo latón pintado negro mate pintura epoxi
Cartucho cerámico 35mm normalizado
Excéntricas latón niquelado con florón cromo
Incluye mango de ducha anti-cal, soporte articulado en ABS y flexo ABS reforzado, todo en color negro

PUNTOS: 120 •

Para obtener el PVP calcular el valor del punto. Disponibilidad: 3 a 5 días

GRIFERÍA
BACO
 MONOMANDO
 ALTO



MONOMANDO LAVABO ALTO CROMO
 Cuerpo latón con pintura epoxi
 Cartucho cerámico 35mm normalizado
 Conexiones flexibles normalizadas AENOR
 Atomizador de latón
 Rosca de sujeción

PUNTOS: 105 •



MONOMANDO LAVABO ALTO BLANCO MATE
 Cuerpo latón con pintura epoxi
 Cartucho cerámico 35mm normalizado
 Conexiones flexibles normalizadas AENOR
 Atomizador de latón
 Rosca de sujeción

PUNTOS: 135 •



MONOMANDO LAVABO ALTO ORO MATE
 Cuerpo latón con pintura epoxi
 Cartucho cerámico 35mm normalizado
 Conexiones flexibles normalizadas AENOR
 Atomizador de latón
 Rosca de sujeción

PUNTOS: 195 •

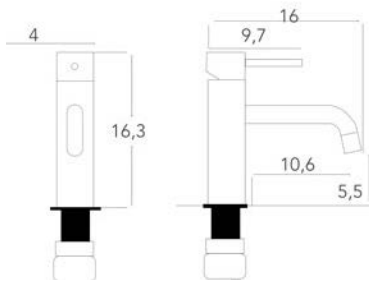


MONOMANDO LAVABO ALTO NEGRO MATE
 Cuerpo latón con pintura epoxi
 Cartucho cerámico 35mm normalizado
 Conexiones flexibles normalizadas AENOR
 Atomizador de latón
 Rosca de sujeción

PUNTOS: 135 •

Para obtener el PVP calcular el valor del punto. Disponibilidad: 3 a 5 días

GRIFERÍA
BACO
 MONOMANDO



MONOMANDO LAVABO CROMO

Cuerpo latón con pintura epoxi
 Cartucho cerámico 40mm normalizado
 Conexiones flexibles normalizadas AENOR
 Atomizador de latón
 Rosca de sujeción

PUNTOS: 75 •



MONOMANDO LAVABO BLANCO MATE

Cuerpo latón con pintura epoxi
 Cartucho cerámico 40mm normalizado
 Conexiones flexibles normalizadas AENOR
 Atomizador de latón
 Rosca de sujeción

PUNTOS: 100 •



MONOMANDO LAVABO ORO MATE

Cuerpo latón con pintura epoxi
 Cartucho cerámico 40mm normalizado
 Conexiones flexibles normalizadas AENOR
 Atomizador de latón
 Rosca de sujeción

PUNTOS: 140 •



MONOMANDO LAVABO NEGRO MATE

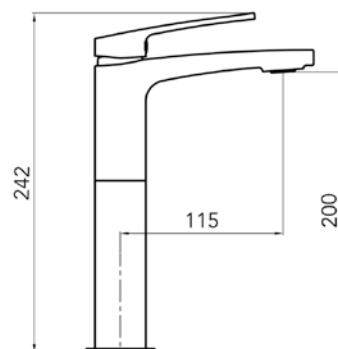
Cuerpo latón con pintura epoxi
 Cartucho cerámico 40mm normalizado
 Conexiones flexibles normalizadas AENOR
 Atomizador de latón
 Rosca de sujeción

PUNTOS: 100 •

Para obtener el PVP calcular el valor del punto. Disponibilidad: 3 a 5 días

GRIFERÍA MEDEA

MONOMANDO NEGRO



MONOMANDO LAVABO ALTO NEGRO

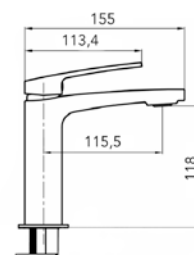
Cuerpo latón pintado epoxi negro mate
Cartucho cerámico 35mm normalizado
Conexiones flexibles normalizadas AENOR
Atomizador de latón
Rosca de sujeción

PUNTOS: 140 •

MONOMANDO LAVABO NEGRO

Cuerpo latón pintado epoxi negro mate
Cartucho cerámico 35mm normalizado
Conexiones flexibles normalizadas AENOR
Atomizador de latón
Tornillo fijación de acero AISI 301

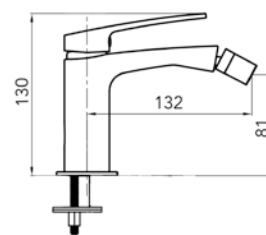
PUNTOS: 100 •



MONOMANDO BIDÉ NEGRO

Cuerpo latón pintado epoxi negro mate
Cartucho cerámico 35mm normalizado
Conexiones flexibles normalizadas AENOR
Rótula y atomizador de latón
Tornillo fijación de acero AISI 301

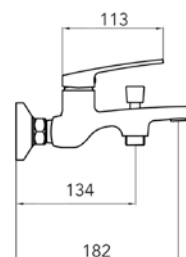
PUNTOS: 100 •



MONOMANDO BAÑO DUCHA

Cuerpo latón pintado epoxi negro mate
Cartucho cerámico 35mm normalizado distribuidor de latón
Atomizador de latón
Excéntricas latón niquelado con florón negro mate
Incluye mango de ducha anti-cal, soporte articulado en ABS y flexo de PVC reforzado, todo en color negro

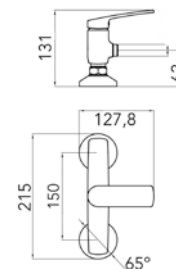
PUNTOS: 135 •



MONOMANDO DE DUCHA

Cuerpo latón pintado epoxi negro mate
Cartucho cerámico 35mm normalizado
Excéntricas latón niquelado con florón negro mate
Incluye mango de ducha anti-cal, soporte articulado en ABS y flexo de PVC reforzado, todo en color negro

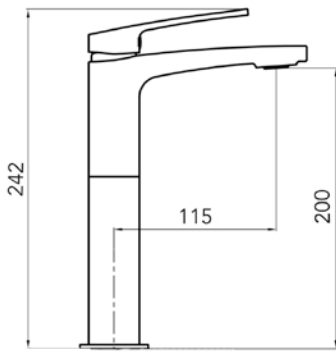
PUNTOS: 105 •



Para obtener el PVP calcular el valor del punto. Disponibilidad: 3 a 5 días

GRIFERÍA MEDEA

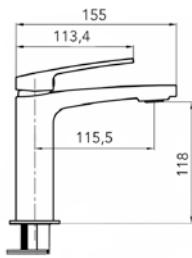
MONOMANDO CROMO



MONOMANDO LAVABO ALTO CROMO

Cuerpo latón cromado
Cartucho cerámico 35mm normalizado
Conexiones flexibles normalizadas AENOR
Atomizador de latón
Rosca de sujeción

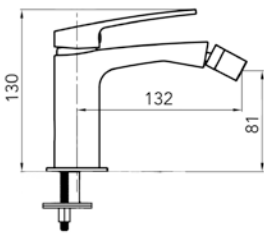
PUNTOS: 120 •



MONOMANDO LAVABO CROMO

Cuerpo latón cromado
Cartucho cerámico 35mm normalizado
Conexiones flexibles normalizadas AENOR
Atomizador de latón
Tornillo fijación de acero AISI 301

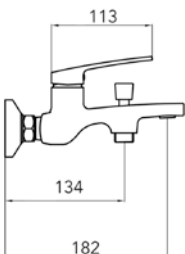
PUNTOS: 85 •



MONOMANDO BIDÉ CROMO

Cuerpo latón cromado
Cartucho cerámico 35mm normalizado
Conexiones flexibles normalizadas AENOR
Rótulas y atomizador de latón
Tornillo fijación de acero AISI 301

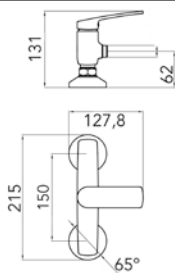
PUNTOS: 85 •



MONOMANDO BAÑO DUCHA CROMO

Cuerpo latón cromado
Cartucho cerámico 35mm normalizado
Distribuidor y atomizador de latón
Excéntricas latón niquelado con florón cromo
Incluye mango de ducha anti-cal, soporte articulado en ABS y flexo de PVC reforzado

PUNTOS: 115 •



MONOMANDO DE DUCHA CROMO

Cuerpo latón cromado
Cartucho cerámico 35mm normalizado
Excéntricas latón niquelado con florón cromo
Incluye mango de ducha anti-cal, soporte articulado en ABS y flexo de PVC reforzado

PUNTOS: 90 •

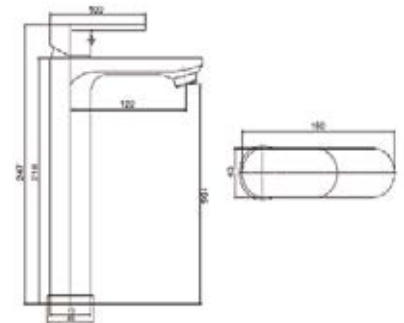
Para obtener el PVP calcular el valor del punto. Disponibilidad: 3 a 5 días

GRIFERÍA

PAVENTIA

MONOMANDO

CROMO



MONOMANDO LAVABO ALTO CROMO

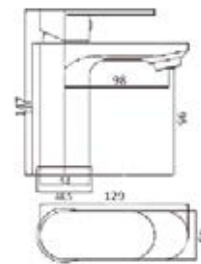
Cuerpo latón cromado
 Cartucho cerámico 35mm normalizado
 Conexiones flexibles normalizadas AENOR
 Atomizador de latón
 Rosca de sujeción

PUNTOS: 95 •

MONOMANDO LAVABO CROMO

Cuerpo latón cromado
 Cartucho cerámico 35mm normalizado
 Conexiones flexibles normalizadas AENOR
 Atomizador de latón
 Tornillo fijación de acero AISI 301

PUNTOS: 65 •



MONOMANDO BIDÉ CROMO

Cuerpo latón cromado
 Cartucho cerámico 35mm normalizado
 Conexiones flexibles normalizadas AENOR
 Rótulas y atomizador de latón
 Tornillo fijación de acero AISI 301

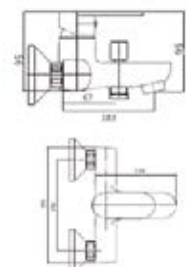
PUNTOS: 60 •



MONOMANDO BAÑO DUCHA CROMO

Cuerpo latón cromado
 Cartucho cerámico 35mm normalizado
 Distribuidor y atomizador de latón
 Excéntricas latón niquelado con florón cromo
 Incluye mango de ducha anti-cal, soporte articulado en ABS y flexo de PVC reforzado

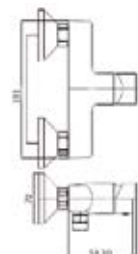
PUNTOS: 100 •



MONOMANDO DE DUCHA CROMO

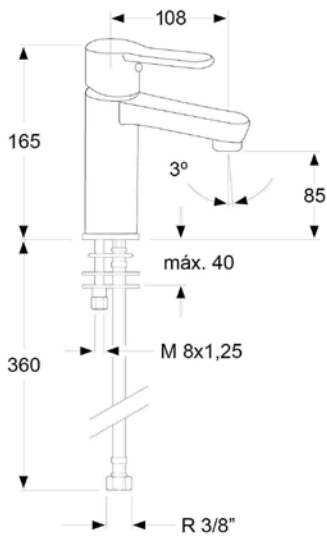
Cuerpo latón cromado
 Cartucho cerámico 35mm normalizado
 Excéntricas latón niquelado con florón cromo
 Incluye mango de ducha anti-cal, soporte articulado en ABS y flexo de PVC reforzado

PUNTOS: 85 •



Para obtener el PVP calcular el valor del punto. Disponibilidad: 3 a 5 días

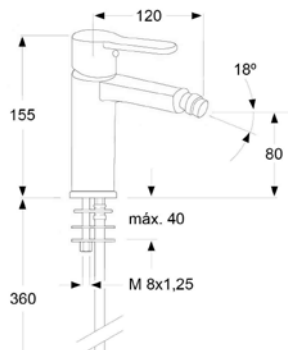
GRIFERÍA LUNA MONOMANDO CROMO



MONOMANDO LAVABO CROMO

Cuerpo latón cromado
Cartucho cerámico 35mm normalizado
Conexiones flexibles normalizadas AENOR
Atomizador de latón
Sujeción de roscar

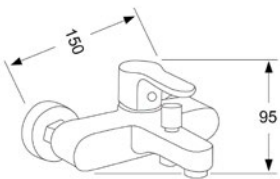
PUNTOS: 60 •



MONOMANDO DE BIDÉ CROMO

Cuerpo latón cromado
Cartucho cerámico 35mm normalizado
Conexiones flexibles normalizadas AENOR
Rótula y atomizador de latón
Sujeción de roscar

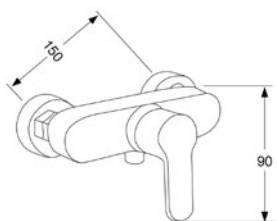
PUNTOS: 60 •



MONOMANDO BAÑO/DUCHA CROMO

Cuerpo latón cromado
Cartucho cerámico 35mm normalizado
Distribuidor y atomizador de latón
Excéntricas latón niquelado con florón cromo
Incluye mango de ducha anti-cal, soporte articulado en ABS y flexo de metal reforzado cromo

PUNTOS: 85 •



MONOMANDO DE DUCHA CROMO

Cuerpo latón cromado
Cartucho cerámico 35mm normalizado
Excéntricas latón niquelado con florón cromo
Incluye mango de ducha anti-cal, soporte articulado en ABS y flexo de metal reforzado cromo

PUNTOS: 65 •

Para obtener el PVP calcular el valor del punto. Disponibilidad: 3 a 5 días

GRIFERÍA IDALIA

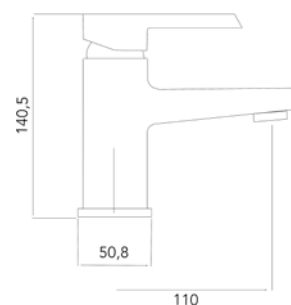
MONOMANDO CROMO



MONOMANDO LAVABO CROMO

Cuerpo latón cromado
Cartucho cerámico 35mm normalizado
Conexiones flexibles normalizadas AENOR
Atomizador de latón
Tornillo fijación de acero AISI 301

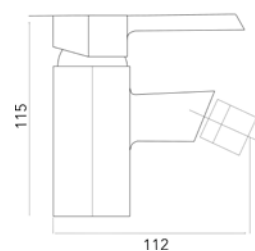
PUNTOS: 55 •



MONOMANDO DE BIDÉ CROMO

Cuerpo latón cromado
Cartucho cerámico 35mm normalizado
Conexiones flexibles normalizadas AENOR
Rótula y atomizador de latón
Tornillo fijación de acero AISI 301

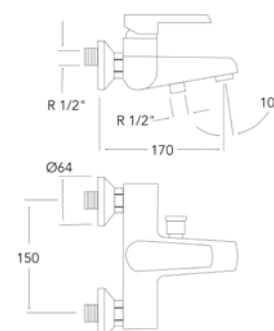
PUNTOS: 55 •



MONOMANDO BAÑO/DUCHA CROMO

Cuerpo latón cromado
Cartucho cerámico 35mm normalizado
Distribuidor y atomizador de latón
Excéntricas latón niquelado con florón cromo
Incluye mango de ducha anti-cal, soporte articulado en ABS y flexo de metal reforzado cromo

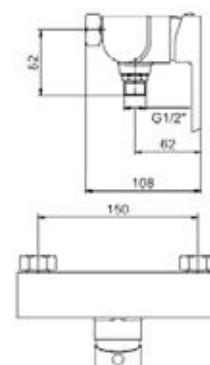
PUNTOS: 100 •



MONOMANDO DE DUCHA CROMO

Cuerpo latón cromado
Cartucho cerámico 35mm normalizado
Excéntricas latón niquelado con florón cromo
Incluye mango de ducha anti-cal, soporte articulado en ABS y flexo de metal reforzado cromo

PUNTOS: 80 •



Para obtener el PVP calcular el valor del punto. Disponibilidad: 3 a 5 días

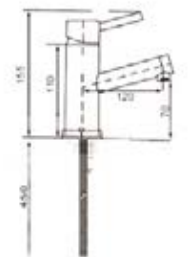
GRIFERÍA
PAX
 MONOMANDO
 CROMO



MONOMANDO LAVABO ALTO CROMO

Cuerpo latón cromado
 Cartucho cerámico 40mm normalizado
 Conexiones flexibles normalizadas AENOR
 Atomizador de latón
 Tornillo fijación de acero AISI 301

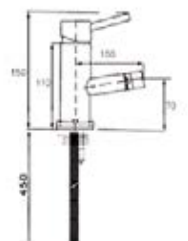
PUNTOS: 115 •



MONOMANDO LAVABO CROMO

Cuerpo latón cromado
 Cartucho cerámico 40mm normalizado
 Conexiones flexibles normalizadas AENOR
 Atomizador de latón
 Tornillo fijación de acero AISI 301

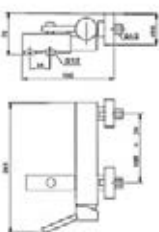
PUNTOS: 75 •



MONOMANDO BIDÉ CROMO

Cuerpo latón cromado
 Cartucho cerámico 40mm normalizado
 Conexiones flexibles normalizadas AENOR
 Rótula y atomizador de latón
 Tornillo fijación de acero AISI 301

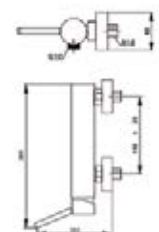
PUNTOS: 75 •



MONOMANDO BAÑO/DUCHA CROMO

Cuerpo latón cromado
 Cartucho cerámico 40mm normalizado
 Distribuidor y atomizador de latón
 Excéntricas latón niquelado con florón cromo
 Incluye mango de ducha anti-cal, soporte articulado en ABS y flexo de metal reforzado cromo

PUNTOS: 115 •



MONOMANDO DE DUCHA CROMO

Cuerpo latón cromado
 Cartucho cerámico 40mm normalizado
 Excéntricas latón niquelado con florón cromo
 Incluye mango de ducha anti-cal, soporte articulado en ABS y flexo de metal reforzado cromo 170cm

PUNTOS: 100 •

Para obtener el PVP calcular el valor del punto. Disponibilidad: 3 a 5 días

GRIFERÍA

LUA

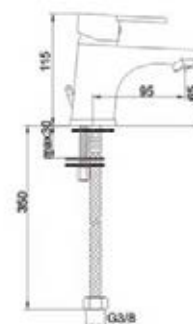
MONOMANDO

CROMO

MONOMANDO LAVABO CROMO

Cuerpo latón cromado
 Cartucho cerámico 35mm normalizado
 Conexiones flexibles normalizadas AENOR
 Atomizador de latón
 Tornillo fijación de acero AISI 301

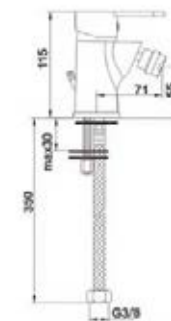
PUNTOS: 40 •



MONOMANDO DE BIDÉ CROMO

Cuerpo latón cromado
 Cartucho cerámico 35mm normalizado
 Conexiones flexibles normalizadas AENOR
 Atomizador de latón
 Tornillo fijación de acero AISI 301

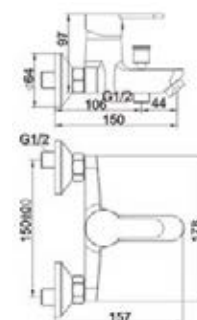
PUNTOS: 40 •



MONOMANDO BAÑO/DUCHA CROMO

Cuerpo latón cromado
 Cartucho cerámico 35mm normalizado
 Distribuidor y atomizador de latón
 Excéntricas latón niquelado con florón cromo
 Incluye mango de ducha anti-cal, soporte articulado en ABS y flexo de metal reforzado cromo

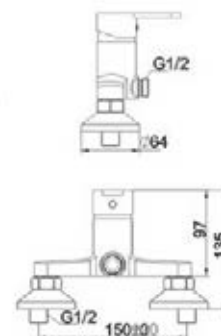
PUNTOS: 55 •



MONOMANDO DE DUCHA CROMO

Cuerpo latón cromado
 Cartucho cerámico 35mm normalizado
 Excéntricas latón niquelado con florón cromo
 Incluye mango de ducha anti-cal, soporte articulado en ABS y flexo de metal reforzado cromo

PUNTOS: 50 •



Para obtener el PVP calcular el valor del punto. Disponibilidad: 3 a 5 días

GRIFERÍA

SASSA

MONOMANDO

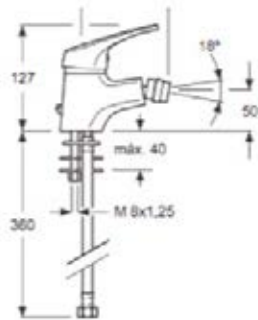
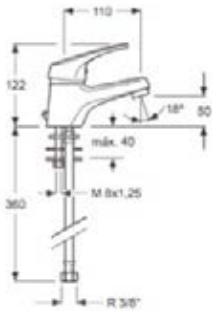
CROMO



MONOMANDO LAVABO CROMO

Cuerpo latón cromado
 Cartucho cerámico 40mm normalizado
 Conexiones flexibles normalizadas AENOR
 Atomizador de latón
 Tornillo fijación de acero AISI 301

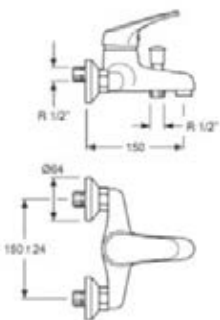
PUNTOS: 40 •



MONOMANDO DE BIDÉ CROMO

Cuerpo latón cromado
 Cartucho cerámico 40mm normalizado
 Conexiones flexibles normalizadas AENOR
 Rótula y atomizador de latón
 Tornillo fijación de acero AISI 301

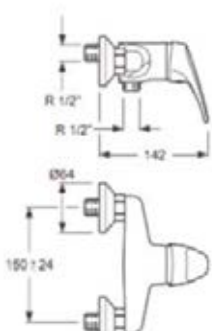
PUNTOS: 40 •



MONOMANDO BAÑO/DUCHA CROMO

Cuerpo latón cromado
 Cartucho cerámico 40mm normalizado
 Distribuidor y atomizador de latón
 Excéntricas latón niquelado con florón cromo
 Incluye mango de ducha anti-cal, soporte articulado en ABS y flexo de metal reforzado

PUNTOS: 55 •



MONOMANDO DE DUCHA CROMO

Cuerpo latón cromado
 Cartucho cerámico 40mm normalizado
 Excéntricas latón niquelado con florón cromo
 Incluye mango de ducha anti-cal, soporte articulado en ABS y flexo de metal reforzado

PUNTOS: 50 •

Para obtener el PVP calcular el valor del punto. Disponibilidad: 3 a 5 días

GRIFERÍA
BACO
 BAÑERA EXENTA



GRIFO REDONDO BAÑERA EXENTA CROMO

Cuerpo latón cromado
 Cartucho cerámico 35mm
 normalizado antigoteo
 Incluye accesorios cromados

PUNTOS: 355 •

GRIFO REDONDO BAÑERA EXENTA NEGRO MATE

Cuerpo latón negro pintado epoxi
 Cartucho cerámico 35mm
 normalizado antigoteo
 Incluye accesorios pintado negro
 mate pintura epoxi

PUNTOS: 400 •

GRIFO CUADRADO BAÑERA EXENTA CROMO

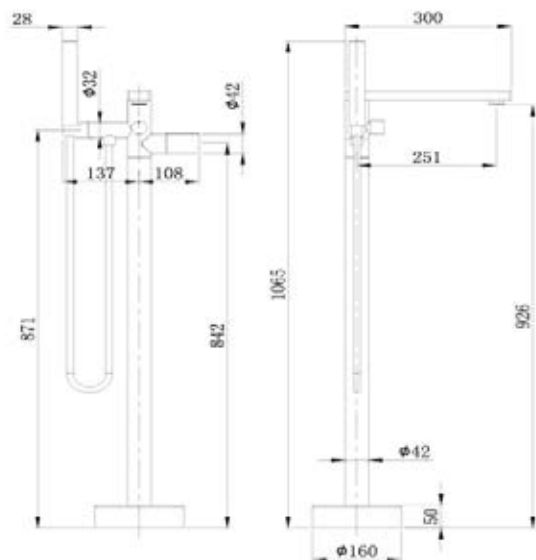
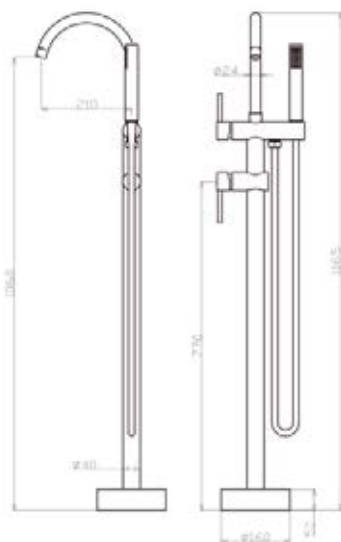
Cuerpo latón cromado
 Cartucho cerámico 35mm
 normalizado antigoteo
 Incluye accesorios cromados

PUNTOS: 355 •

GRIFO CUADRADO BAÑERA EXENTA NEGRO MATE

Cuerpo latón negro pintado epoxi
 Cartucho cerámico 35mm
 normalizado antigoteo
 Incluye accesorios pintado negro
 mate pintura epoxi

PUNTOS: 400 •



Para obtener el PVP calcular el valor del punto. Disponibilidad: 3 a 5 días

GRIFERÍA BACO ENCASTRAR



LAVABO ENCASTRAR CROMO
Cuerpo y caño latón cromado con embellecedor
Cartucho cerámico 35mm normalizado

PUNTOS: 80 •



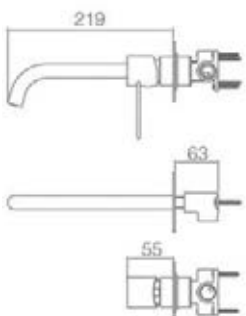
LAVABO ENCASTRAR NEGRO MATE
Cuerpo y caño latón acabado negro mate con embellecedor
Cartucho cerámico 35mm normalizado

PUNTOS: 95 •



LAVABO ENCASTRAR BLANCO MATE
Cuerpo y caño latón acabado blanco mate con embellecedor
Cartucho cerámico 35mm normalizado

PUNTOS: 95 •



LAVABO ENCASTRAR ORO MATE
Cuerpo y caño latón acabado oro mate con embellecedor
Cartucho cerámico 35mm normalizado

PUNTOS: 145 •

Para obtener el PVP calcular el valor del punto. Disponibilidad: 3 a 5 días

GRIFERÍA

BACO

ENCASTRAR REGISTRABLE

LAVABO ENCASTRAR REGISTRABLE CROMO

Cuerpo latón cromado y caño latón cromado
Cartucho cerámico 35mm normalizado
Box de registro

PUNTOS: 145 •



LAVABO ENCASTRAR REGISTRABLE NEGRO MATE

Cuerpo y caño latón acabado negro mate
Cartucho cerámico 35mm normalizado
Box de registro

PUNTOS: 170 •



LAVABO ENCASTRAR REGISTRABLE BLANCO MATE

Cuerpo y caño latón acabado blanco mate
Cartucho cerámico 35mm normalizado
Box de registro

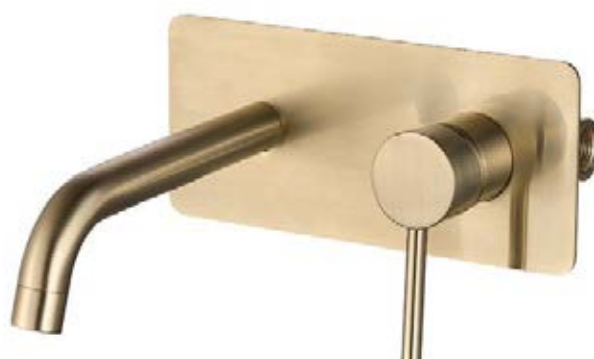
PUNTOS: 170 •



LAVABO ENCASTRAR REGISTRABLE ORO MATE

Cuerpo y caño latón acabado oro mate
Cartucho cerámico 35mm normalizado
Box de registro

PUNTOS: 230 •



Para obtener el PVP calcular el valor del punto. Disponibilidad: 3 a 5 días

GRIFERÍA **PAX** ENCASTRAR REGISTRABLE



GRIFERÍA DE DUCHA ENCASTRAR CROMO

Cuerpo latón cromado

Cartucho cerámico 35mm normalizado

Distribuidor de latón de volante

Incluye accesorios: mango de ducha, flexo, soporte con toma de agua, brazo de ducha pared y rociador redondo 20cm

PUNTOS: 210 •



GRIFERÍA DE DUCHA ENCASTRAR NEGRO MATE

Cuerpo latón negro mate

Cartucho cerámico 35mm normalizado

Distribuidor de latón de volante

Incluye accesorios: mango de ducha, flexo, soporte con toma de agua, brazo de ducha pared y rociador redondo 20cm

PUNTOS: 265 •



GRIFERÍA DE DUCHA ENCASTRAR BLANCO

Cuerpo latón blanco

Cartucho cerámico 35mm normalizado

Distribuidor de latón de volante

Incluye accesorios: mango de ducha, flexo, soporte con toma de agua, brazo de ducha pared y rociador redondo 20cm

PUNTOS: 265 •



GRIFERÍA DE DUCHA ENCASTRAR ORO MATE

Cuerpo latón oro cromado

Cartucho cerámico 35mm normalizado

Distribuidor de latón de volante

Incluye accesorios: mango de ducha, flexo, soporte con toma de agua, brazo de ducha pared y rociador redondo 20cm

PUNTOS: 320 •

Para obtener el PVP calcular el valor del punto. Disponibilidad: 3 a 5 días

GRIFERÍA TRIVIA

ENCASTRAR
REGISTRABLE

GRIFERÍA ENCASTRAR REGISTRABLE DE LAVABO CROMO

Cuerpo latón cromado y caño latón enmarcado
Cartucho cerámico 35mm normalizado
Box de registro

PUNTOS: 165 •



GRIFERÍA ENCASTRAR REGISTRABLE DE LAVABO CAÑO CASCADA EN CROMO

Cuerpo latón cromado y caño latón enmarcado
Cartucho cerámico 35mm normalizado
Box de registro

PUNTOS: 165 •



GRIFERÍA ENCASTRAR REGISTRABLE DE LAVABO NEGRO

Cuerpo y caño latón acabado negro mate
Cartucho cerámico 35mm normalizado
Box de registro

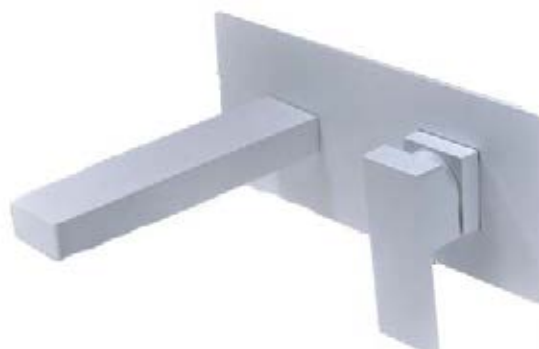
PUNTOS: 190 •



GRIFERÍA ENCASTRAR REGISTRABLE DE LAVABO BLANCO

Cuerpo y caño latón acabado blanco mate
Cartucho cerámico 35mm normalizado
Box de registro

PUNTOS: 190 •



Para obtener el PVP calcular el valor del punto. Disponibilidad: 3 a 5 días

GRIFERÍA TRIVIA

ENCASTRAR
REGISTRABLE



Accesorios incluidos en Grifería Ducha de encastrar: mango de ducha, flexo, soporte con toma agua, brazo de ducha pared y rociador cuadrado 20x20cm

GRIFERÍA DUCHA ENCASTRAR CROMO

Cuerpo latón cromado
Cartucho cerámico 35mm normalizado
Distribuidor de latón

PUNTOS: 295 •



GRIFERÍA DUCHA ENCASTRAR NEGRO

Cuerpo y caño latón acabado negro mate
Cartucho cerámico 35mm normalizado
Box de registro

PUNTOS: 305 •



GRIFERÍA DUCHA ENCASTRAR BLANCO

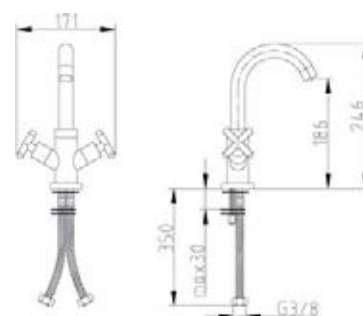
Cuerpo y caño latón acabado blanco mate
Cartucho cerámico 35mm normalizado
Box de registro

PUNTOS: 305 •

Para obtener el PVP calcular el valor del punto. Disponibilidad: 3 a 5 días

GRIFERÍA VENUS

MONOBLOC CROMO



MONOBLOC LAVABO CROMO

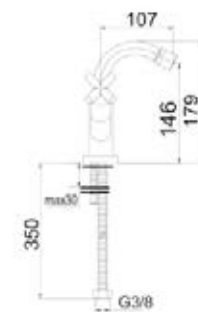
Cuerpo latón cromado
Montura cerámica 1/2 vuelta
Conexiones flexibles normalizadas AENOR
Atomizador de latón
Tornillo fijación de acero AISI 301

PUNTOS: 100 •

MONOBLOC DE BIDÉ CROMO

Cuerpo latón cromado
Montura cerámica 1/2 vuelta
Conexiones flexibles normalizadas AENOR
Rótula y atomizador de latón
Tornillo fijación de acero AISI 301

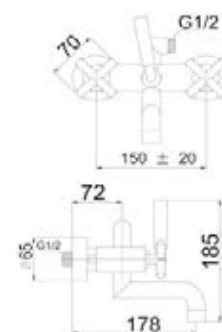
PUNTOS: 100 •



MONOBLOC BAÑO/DUCHA CROMO

Cuerpo latón cromado
Montura cerámica 1/2 vuelta
Distribuidor y aireador de latón cromado
Excéntricas latón niquelado con florón cromado
Incluye flexo de latón cromado reforzado de 170cm, mango de ducha rectangular antical clásico y soporte ABS clásico cromado

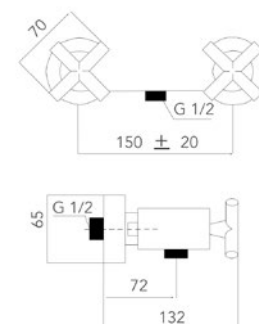
PUNTOS: 145 •



MONOBLOC DE DUCHA CROMO

Cuerpo latón cromado
Montura cerámica 1/2 vuelta
Excéntricas latón niquelado con florón cromo
Incluye flexo de latón cromado reforzado de 170cm, mango de ducha rectangular antical clásico y soporte ABS clásico cromado

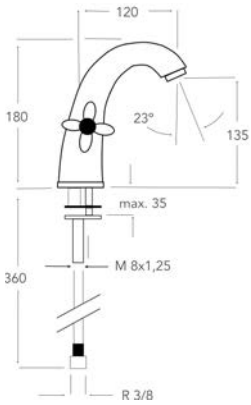
PUNTOS: 95 •



Para obtener el PVP calcular el valor del punto. Disponibilidad: 3 a 5 días

GRIFERÍA EIRENE

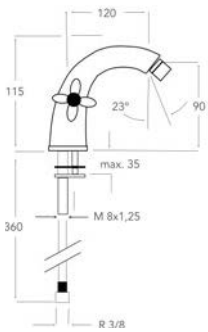
MONOBLOC CROMO



MONOBLOC LAVABO CROMO

Cuerpo latón cromado
Montura cerámica 1/2 vuelta
Conexiones flexibles normalizadas AENOR
Atomizador de latón
Tornillo fijación de acero AISI 301

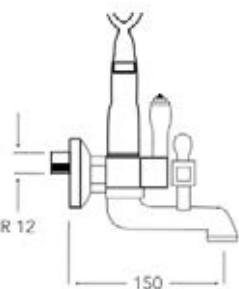
PUNTOS: 105 •



MONOBLOC DE BIDÉ CROMO

Cuerpo latón cromado
Montura cerámica 1/2 vuelta
Conexiones flexibles normalizadas AENOR
Rótula y atomizador de latón
Tornillo fijación de acero AISI 301

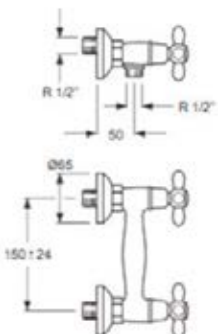
PUNTOS: 100 •



MONOBLOC BAÑO/DUCHA CROMO

Cuerpo latón cromado
Montura cerámica 1/2 vuelta
Aireador cromo
Excéntricas latón niquelado con florón cromo
Incluye flexo de latón cromado reforzado de 170cm, mango de ducha rectangular antical clásico y soporte ABS cromado

PUNTOS: 145 •



MONOBLOC DE DUCHA CROMO

Cuerpo latón cromado
Montura cerámica 1/2 vuelta
Excéntricas latón niquelado con florón cromo
Incluye flexo de latón cromado reforzado de 170cm, mango de ducha rectangular antical clásico y soporte ABS cromado

PUNTOS: 95 •

Para obtener el PVP calcular el valor del punto. Disponibilidad: 3 a 5 días

GRIFERÍA

EIRENE

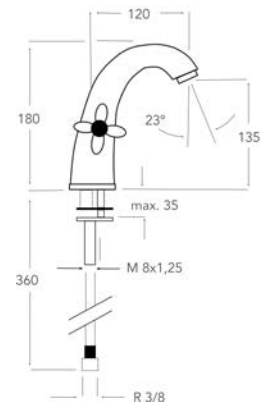
MONOBLOC

LATÓN ENVEJECIDO

MONOBLOC LAVABO LATÓN ENVEJECIDO

Cuerpo latón envejecido
 Montura cerámica 1/2 vuelta
 Conexiones flexibles normalizadas AENOR
 Rótula y atomizador de latón envejecido
 Tornillo fijación de acero AISI 301

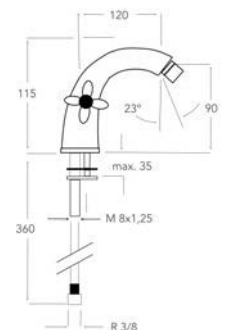
PUNTOS: 115 •



MONOBLOC DE BIDÉ LATÓN ENVEJECIDO

Cuerpo latón envejecido
 Montura cerámica 1/2 vuelta
 Conexiones flexibles normalizadas AENOR
 Rótula y atomizador de latón envejecido
 Tornillo fijación de acero AISI 301

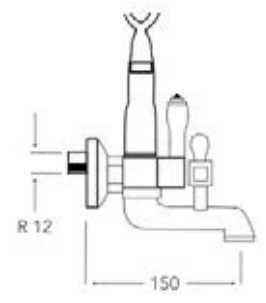
PUNTOS: 115 •



MONOBLOC BAÑO/DUCHA LATÓN ENVEJECIDO

Cuerpo latón envejecido
 Montura cerámica 1/2 vuelta
 Aireador latón envejecido
 Excéntricas y florón latón envejecido
 Incluye flexo de latón envejecido reforzado de 170cm,
 mango de ducha rectangular antical clásico y soporte
 ABS clásico envejecido

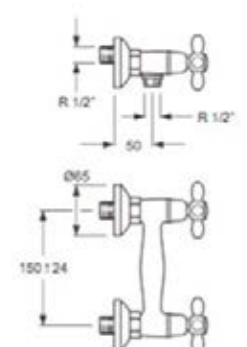
PUNTOS: 170 •



MONOBLOC DE DUCHA LATÓN ENVEJECIDO

Cuerpo latón envejecido
 Montura cerámica 1/2 vuelta
 Excéntricas y florón latón envejecido
 Incluye flexo de latón envejecido reforzado de 170cm,
 mango de ducha rectangular antical clásico y soporte
 ABS clásico envejecido

PUNTOS: 115 •



Para obtener el PVP calcular el valor del punto. Disponibilidad: 3 a 5 días

GRIFERÍA BIDÉ SUSTITUTIVOS



B_1

GRIFO SUSTITUTIVO BIDÉ AGUA FRÍA REDONDO CROMO

Grifo emprotrado fabricado en latón cromado

Mango de dos posiciones
Flexo metal reforzado 120cm

PUNTOS: 50 •



B_2

GRIFO SUSTITUTIVO BIDÉ AGUA FRÍA CUADRADO CROMO

Grifo emprotrado fabricado en latón cromado

Mango de dos posiciones
Flexo metal reforzado 120cm

PUNTOS: 55 •



B_3

GRIFO SUSTITUTIVO BIDÉ AGUA FRÍA/CALIENTE REDONDO CROMO

Grifo emprotrado fabricado en latón cromado

Mango de dos posiciones
Flexo metal reforzado 120cm

PUNTOS: 95 •



B_4

GRIFO SUSTITUTIVO BIDÉ AGUA FRÍA/CALIENTE CUADRADO CROMO

Grifo emprotrado fabricado en latón cromado

Mango de dos posiciones
Flexo metal reforzado 120cm

PUNTOS: 105 •



B_5

GRIFO SUSTITUTIVO BIDÉ AGUA FRÍA/CALIENTE REDONDO NEGRO MATE

Grifo emprotrado fabricado en latón.

Acabado negro mate
Mango de dos posiciones
Flexo metal reforzado 120cm

PUNTOS: 125 •



B_6

GRIFO SUSTITUTIVO BIDÉ AGUA FRÍA/CALIENTE CUADRADO NEGRO MATE

Grifo emprotrado fabricado en latón.

Acabado negro mate
Mango de dos posiciones
Flexo metal reforzado 120cm

PUNTOS: 175 •



B_7

LLAVE WC CON GRIFO HIGIÉNICO BIDE CROMO

Sustituto llave paso WC cromado

Un agua. Cierre 1/4 de vuelta
Flexo metal reforzado 120cm
Mango de latón

PUNTOS: 70 •

Para obtener el PVP calcular el valor del punto. Disponibilidad: 3 a 5 días

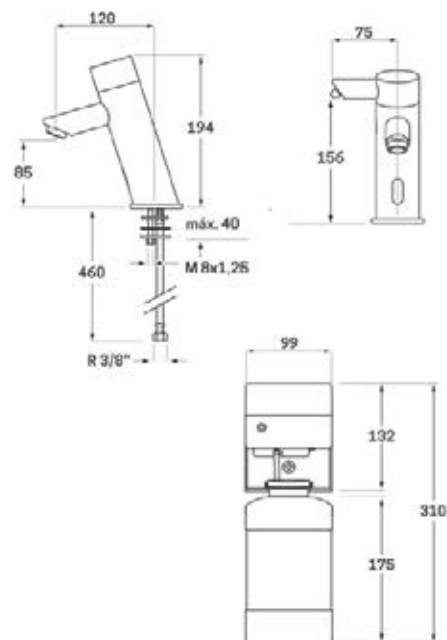
GRIFERÍA ELECTRÓNICA

ELE_1

GRIFO ELECTRÓNICO LAVABO CON SENSOR AUTOMÁTICO PARA AGUA Y JABÓN

Cuerpo latón cromado
Grifo agua fría
Sistema contactless con sensor infrarrojos
Distancia de detección regulable
Dispensador de jabón automático regulable (1500ml)
Fuente de alimentación corriente alterna AC/220V

PUNTOS: 180 •

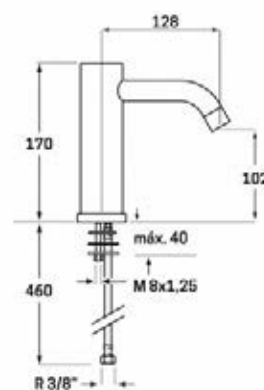


ELE_2

GRIFO ELECTRÓNICO LAVABO CON SENSOR AUTOMÁTICO 1 AGUA

Cuerpo latón cromado. Acabado Inox
Grifo agua fría
Sistema contactless con sensor infrarrojos
Distancia de detección regulable
No necesita pilas
Fuente de alimentación corriente alterna AC/220V

PUNTOS: 190 •



ELE_3

GRIFO ELECTRÓNICO LAVABO CON SENSOR AUTOMÁTICO 2 AGUAS

Cuerpo latón cromado. Acabado Inox
Grifo agua fría + llave regulación, se convierte en agua fría y caliente
Sistema contactless con sensor infrarrojos
Distancia de detección regulable
No necesita pilas
Fuente de alimentación corriente alterna AC/220V

PUNTOS: 210 •

GRIFERÍA COCINA MONOMANDO



C_1C

MONOMANDO FREGADERO COLOR

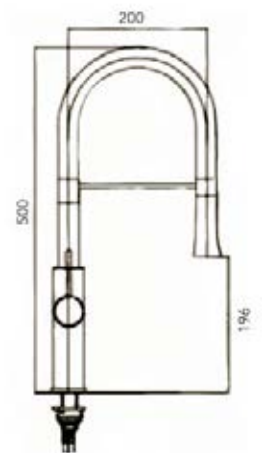
Cuerpo latón cromado

Cartucho cerámico de 35mm

Caño giratorio

Rociador manual con dos posiciones (atomizador y lluvia)

PUNTOS: 170 •



Manguera con posibilidad de intercambiar por los diferentes colores. Incrementar PUNTOS: 20 •

Para obtener el PVP calcular el valor del punto. Disponibilidad: 3 a 5 días

GRIFERÍA COCINA MONOMANDO



C_1M

MONOMANDO FREGADERO MUELLE

Cuerpo latón cromado
Caño giratorio
Rociador manual con dos posiciones (atomizador y lluvia)

PUNTOS: 205 •



C_1CL

MONOMANDO FREGADERO CAÑO LATERAL MANGUERA BLANCA

Cuerpo latón cromado
Caño giratorio
Rociador manual con dos posiciones (atomizador y lluvia)
Grifo central giratorio lateralmente

PUNTOS: 285 •



C_2

MONOMANDO FREGADERO CROMO

Cuerpo latón cromado
Atomizador de latón
Caño tubo giratorio inclinado)

PUNTOS: 135 •



C_3

MONOMANDO FREGADERO CROMO

Cuerpo latón cromado
Atomizador de latón
Caño tubo 22mm giratorio

PUNTOS: 150 •

Para obtener el PVP calcular el valor del punto. Disponibilidad: 3 a 5 días

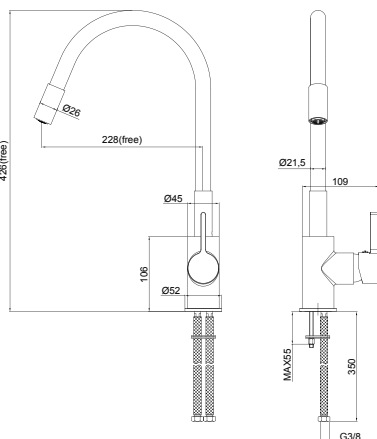
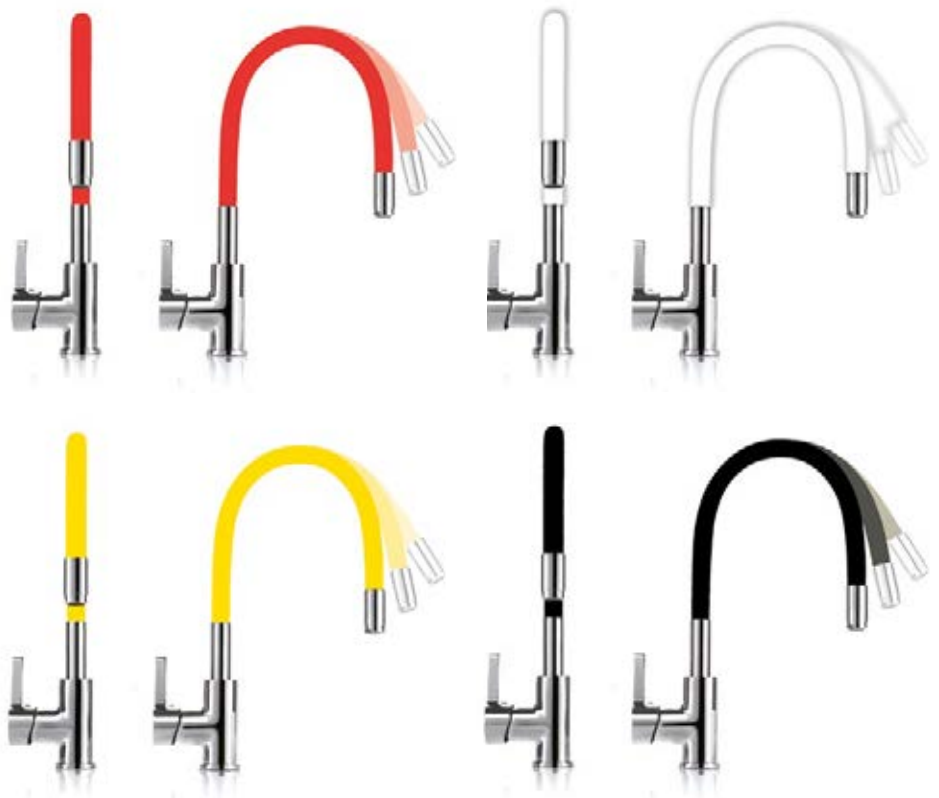
GRIFERÍA COCINA MONOMANDO



C_4

MONOMANDO FREGADERO FLEXIBLE COLORES
Cartucho cerámico 35mm

PUNTOS: 115 •



Para obtener el PVP calcular el valor del punto. Disponibilidad: 5 a 7 días

GRIFERÍA COCINA MONOMANDO



C_5C

MONOMANDO FREGADERO CROMO

Cuerpo latón cromado
Cartucho cerámico 35mm
Caño fundido giratorio tubo
Aireador anti-calcáreo

PUNTOS: 145 •



C_5M

MONOMANDO FREGADERO MUELLE CROMO

Cuerpo latón cromado
Cartucho cerámico 35mm
Caño giratorio muelle acero inoxidable
Aireador anti-calcáreo

PUNTOS: 210 •



C_6C

MONOMANDO FREGADERO CROMO

Cuerpo latón cromado
Cartucho cerámico 35mm
Caño fundido giratorio tubo
Aireador anti-calcáreo

PUNTOS: 145 •



C_6LC

MONOMANDO FREGADERO LATÓN CEPILLADO

Cuerpo latón acabado cepillado
Cartucho cerámico 35mm
Caño fundido giratorio tubo
Aireador anti-calcáreo

PUNTOS: 165 •

Para obtener el PVP calcular el valor del punto. Disponibilidad: 3 a 5 días

GRIFERÍA COCINA MONOMANDO



C_7C

MONOMANDO FREGADERO CROMO

Cuerpo latón cromado
Cartucho cerámico de 35mm
Atomizador de latón cromado
Tornillo fijación AISI 301

PUNTOS: 65 •



C_7LC

MONOMANDO FREGADERO LATÓN CEPILLADO

Cuerpo latón acabado cepillado
Cartucho cerámico de 35mm
Atomizador de latón cromado
Tornillo fijación AISI 301

PUNTOS: 75 •



C_7NE

MONOMANDO FREGADERO NEGRO MATE

Cuerpo latón acabado negro mate pintura epoxi
Cartucho cerámico de 35mm
Atomizador de latón negro mate
Tornillo fijación AISI 301

PUNTOS: 75 •



C_7BL

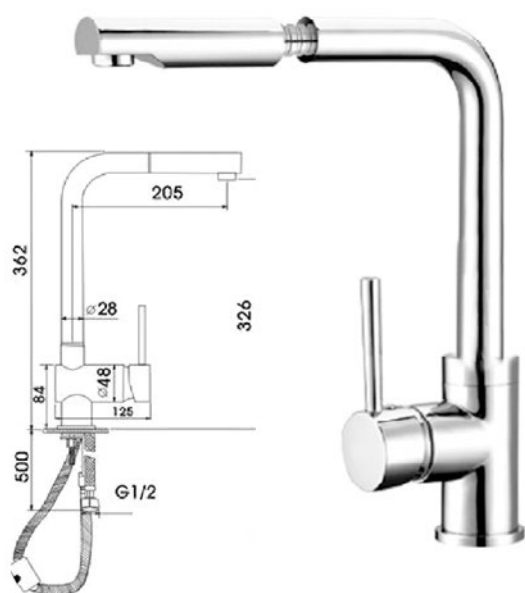
MONOMANDO FREGADERO BLANCO MATE

Cuerpo latón acabado blanco mate pintura epoxi
Cartucho cerámico de 35mm
Atomizador de latón blanco mate
Tornillo fijación AISI 301

PUNTOS: 75 •

Para obtener el PVP calcular el valor del punto. Disponibilidad: 3 a 5 días

GRIFERÍA COCINA MONOMANDO



C_8EX

MONOMANDO FREGADERO ANGULAR EXTRAÍBLE CROMO

Cuerpo latón cromado
Cartucho cerámico 40mm
Atomizado latón
Mango extraíble

PUNTOS: 150 •

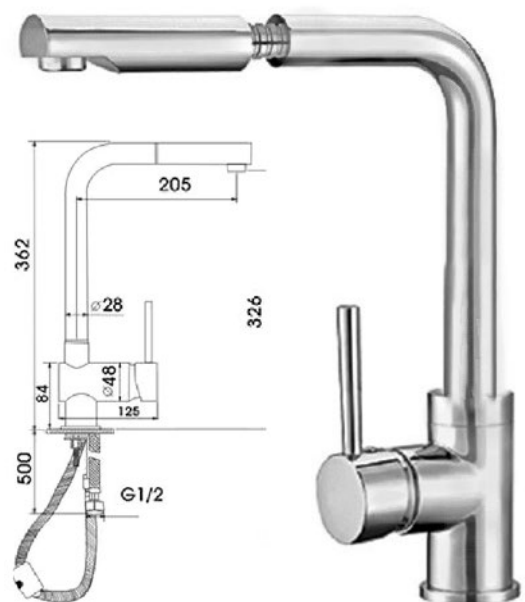


C_8A

MONOMANDO FREGADERO ANGULAR CROMO

Cuerpo latón cromado
Cartucho cerámico 40mm
Atomizado latón
Tornillo fijación AISI 301

PUNTOS: 115 •



C_8EXAC

MONOMANDO FREGADERO ANGULAR EXTRAÍBLE ACERO CEPILLADO

Cuerpo latón cromado
Cartucho cerámico 40mm
Atomizado latón
Mango extraíble

PUNTOS: 190 •



C_8AC

MONOMANDO FREGADERO ANGULAR ACERO CEPILLADO

Cuerpo latón acero cepillado
Cartucho cerámico 40mm
Atomizado latón

PUNTOS: 135 •

Para obtener el PVP calcular el valor del punto. Disponibilidad: 3 a 5 días

GRIFERÍA COCINA MONOMANDO



C_9

MONOMANDO FREGADERO MUELLE ECO

Cuerpo latón cromado

Cartucho 35mm

Rociador orientable

Rociador manual con dos posiciones (atomizador y lluvia)

PUNTOS: 135 •



C_10

MONOMANDO FREGADERO CAÑO VERTICAL

Cuerpo latón cromado

Cartucho 35mm

Atomizador latón

Tornillo de fijación de acero AISI 301

PUNTOS: 65 •



C_11

MONOMANDO FREGADERO CURVO EXTRAÍBLE

Cuerpo latón cromado

Cartucho 35mm

Atomizador latón

Caño tubo 22mm. Mango ducha extraíble dos posiciones en latón cromado

PUNTOS: 165 •



C_12

MONOMANDO FREGADERO INCLINADO

Cuerpo latón cromado

Cartucho 35mm

Atomizador latón

Rociador orientable con dos posiciones (atomizador y lluvia)

PUNTOS: 130 •

Para obtener el PVP calcular el valor del punto. Disponibilidad: 3 a 5 días

GRIFERÍA COCINA MONOMANDO



C_13

MONOMANDO FREGADERO

Cuerpo latón cromado
Cartucho cerámico 40mm
Atomizador latón
Caño de tubo latón 22mm

PUNTOS: 55 •



C_14

MONOMANDO FREGADERO

Cuerpo latón cromado
Cartucho cerámico 40mm
Atomizador latón
Caño de tubo latón 22mm

PUNTOS: 55 •



C_15

MONOMANDO FREGADERO ANGULAR CURVO

Cuerpo latón cromado
Cartucho cerámico 35mm
Atomizador latón

PUNTOS: 155 •



C_16

MONOMANDO FREGADERO ANGULAR CUADRADO

Cuerpo latón cromado
Cartucho cerámico 35mm
Atomizador latón
Tornillo fijación AISI 301

PUNTOS: 100 •

Para obtener el PVP calcular el valor del punto. Disponibilidad: 3 a 5 días

GRIFERÍA COCINA MONOMANDO



C_16R

MONOMANDO FREGADERO CAÑO VERTICAL ABATIBLE

Cuerpo latón cromado
Cartucho cerámico de 35mm
Atomizador de latón

PUNTOS: 120 •



C_17

MONOMANDO FREGADERO

Cuerpo latón cromado
Cartucho cerámico de 35mm
Atomizador rosca
Tornillo fijación de acero AISI 301

PUNTOS: 95 •



C_18

MONOMANDO FREGADERO CAÑO VERTICAL CROMADO

Cuerpo latón cromado
Cartucho cerámico de 40mm
Atomizador de rosca
Tornillo fijación de acero AISI 301

PUNTOS: 55 •

C_18LF

MONOMANDO FREGADERO CAÑO VERTICAL LATÓN FUNDIDO

PUNTOS: 75 •



C_18H

MONOMANDO FREGADERO CAÑO HORIZONTAL

Cuerpo latón cromado
Cartucho cerámico de 40mm
Atomizador rosca
Tornillo fijación de acero AISI 301

PUNTOS: 40 •



C_18EXA

MONOMANDO FREGADERO EXTRAIBLE ECO ALTO

Cuerpo latón cromado
Cartucho cerámico de 40mm
Mango extraible dos posiciones: atomizador y rociador
Tornillo fijación de acero AISI 301

PUNTOS: 100 •



C_18EXH

MONOMANDO FREGADERO EXTRAIBLE HORIZONTAL

Cuerpo latón cromado
Cartucho cerámico de 40mm
Mango extraible dos posiciones: atomizador y rociador
Tornillo fijación de acero AISI 301

PUNTOS: 70 •

Para obtener el PVP calcular el valor del punto. Disponibilidad: 3 a 5 días

GRIFERÍA COCINA

MONOMANDO/MONOBLOC

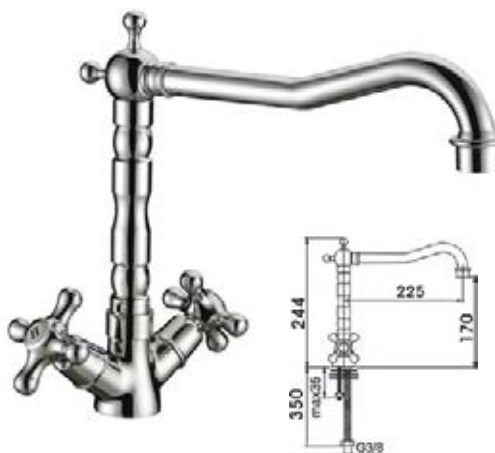


C_19

MONOMANDO FREGADERO MANETA CLÍNICA

Cuerpo latón cromado
Cartucho cerámico 40mm
Atomizador latón
Tornillo fijación de acero AISI

PUNTOS: 45 •



C_21

MONOBLOC FREGADERO NEOCLÁSICO CROMO

Cuerpo latón cromado fundido
Monturas cerámicas
Atomizador rosca
Tornillo fijación de acero AISI 301

PUNTOS: 135 •



C_21V

MONOBLOC FREGADERO NEOCLÁSICO LATÓN VIEJO

Cuerpo latón latón viejo fundido
Monturas cerámicas
Atomizador rosca
Tornillo fijación de acero AISI 301

PUNTOS: 145 •



C_20

MONOMANDO FREGADERO 1 AGUA ENCIMERA C/ALTO

Cuerpo latón cromado
Cartucho cerámico 25mm
Entrada de agua rosca gas macho 1/2
Atomizador latón

PUNTOS: 30 •



C_22

MONOBLOC FREGADERO ÉPOCA CROMO

Cuerpo latón cromado tubo
Monturas cerámicas
Atomizador rosca
Tornillo fijación de acero AISI 301

PUNTOS: 75 •



C_22V

MONOBLOC FREGADERO ÉPOCA LATÓN VIEJO

Cuerpo latón viejo tubo
Monturas cerámicas
Atomizador rosca
Tornillo fijación de acero AISI 301

PUNTOS: 85 •

Para obtener el PVP calcular el valor del punto. Disponibilidad: 3 a 5 días

GRIFERÍA COCINA MONOMANDO INOX

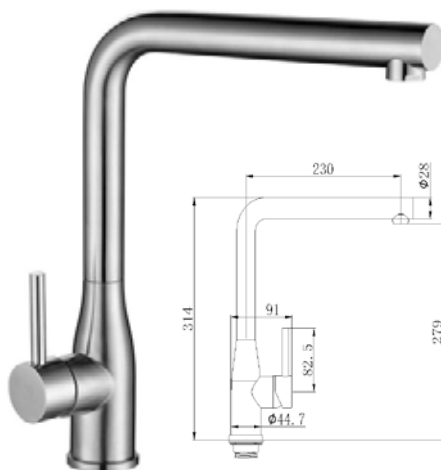


C_23

MONOMANDO FREGADERO EXTRAÍBLE
EN ACERO INOXIDABLE

Cartucho 35mm
Mango extraíble

PUNTOS: 225 •

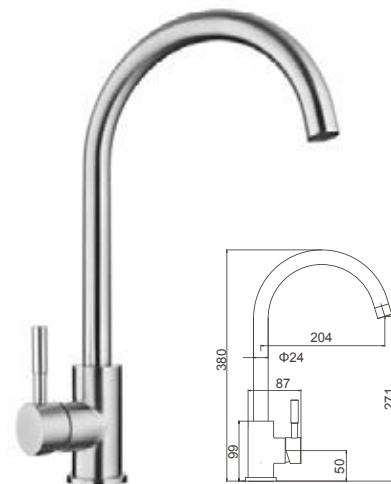


C_24

MONOMANDO FREGADERO EN
ACERO INOXIDABLE

Cartucho 35mm

PUNTOS: 135 •



C_25

MONOMANDO FREGADERO EN
ACERO INOXIDABLE

Cartucho 35mm

PUNTOS: 90 •



C_26

MONOMANDO FREGADERO EN
ACERO INOXIDABLE

Cartucho 35mm

PUNTOS: 65 •



C_27

MONOMANDO FREGADERO 1 AGUA
EN ACERO INOXIDABLE

Cartucho cerámico

PUNTOS: 35 •



C_38

MONOMANDO FREGADERO ESCAMOTEABLE
VENTANA EN ACERO INOXIDABLE

Acero inoxidable 304.
Especial ventana sube y baja. Altura mínima 3,5cm
Cartucho cerámico 25mm

PUNTOS: 340 •

Para obtener el PVP calcular el valor del punto. Disponibilidad: 5 a 7 días

GRIFERÍA COCINA

MONOMANDO ÓSMOSIS



C_28

**MONOMANDO FREGADERO
ÓSMOSIS CAÑO BAJO ACABADO
BRONCE**

Cartucho cerámico 40mm salida fija
Montura cerámica

PUNTOS: 725 •



C_29

**MONOMANDO FREGADERO ÓSMOSIS
CAÑO BAJO ACABADO ACERO**

Cartucho cerámico 40mm salida fija
Montura cerámica

PUNTOS: 465 •



C_31

**MONOMANDO FREGADERO ÓSMOSIS
CAÑO BAJO ACABADO CROMO**

Cartucho cerámico 40mm salida fija
Montura cerámica

PUNTOS: 395 •

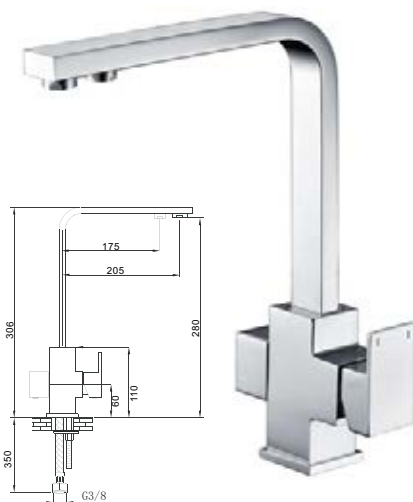


C_30

**MONOMANDO FREGADERO ÓSMOSIS
CAÑO FLEXIBLE EN ACERO INOXIDABLE**

Cartucho cerámico 35mm
Montura cerámica

PUNTOS: 355 •

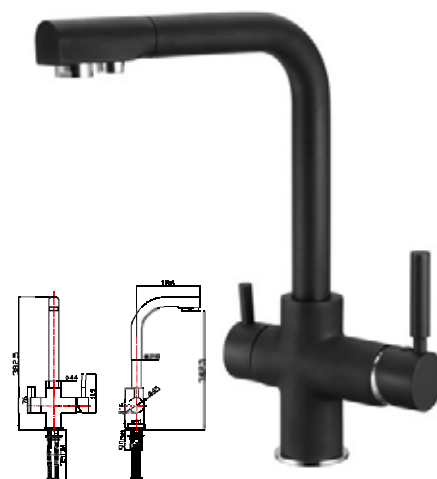


C_32

**MONOMANDO FREGADERO ÓSMOSIS
ANGULAR CUADRADO ACABADO
CROMO**

Cartucho cerámico 35mm salida fija
Montura cerámica

PUNTOS: 275 •



C_33NE

**MONOMANDO FREGADERO ÓSMOSIS
ANGULAR EN NEGRO MATE**

Cartucho cerámico 35mm salida libre
Montura cerámica

PUNTOS: 255 •

Para obtener el PVP calcular el valor del punto. Disponibilidad: 5 a 7 días

GRIFERÍA COCINA MONOMANDO ÓSMOSIS



C_33

MONOMANDO FREGADERO ÓSMOSIS ANGULAR

Cartucho cerámico 35mm salida libre
Montura cerámica

PUNTOS: 225 •



C_34

MONOMANDO FREGADERO ÓSMOSIS CIRCULAR

Cartucho cerámico 35mm salida fija
Montura cerámica

PUNTOS: 195 •



C_35

MONOMANDO FREGADERO ÓSMOSIS 2 SALIDAS

Cuerpo latón cromado
Cartucho cerámico 35mm
Atomizador de latón

PUNTOS: 125 •

Disponibilidad: 3 a 5 días



C_36

MONOMANDO FREGADERO ÓSMOSIS 2 SALIDAS MANETA INDIVIDUAL

Cuerpo latón cromado
Cartucho cerámico 35mm
Atomizador de latón

PUNTOS: 150 •

Disponibilidad: 3 a 5 días



C_37

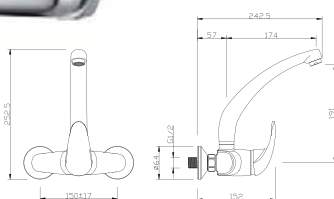
MONOMANDO FREGADERO ÓSMOSIS 1 AGUA

Montura cerámica

PUNTOS: 90 •

Para obtener el PVP calcular el valor del punto. Disponibilidad: 5 a 7 días

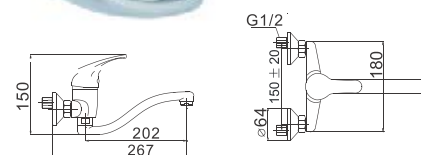
GRIFERÍA COCINA PARED



C_39

MONOMANDO FREGADERO CAÑO FUNDIDO
Cartucho cerámico 40mm salida fija

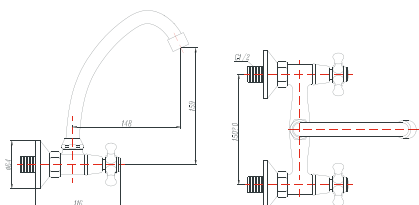
PUNTOS: 100 •



C_40

MONOMANDO FREGADERO CAÑO INFERIOR
Cartucho cerámico 40mm salida fija

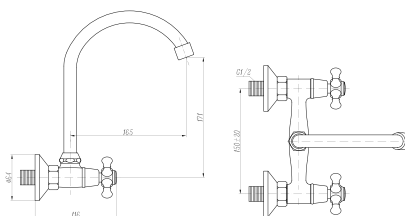
PUNTOS: 80 •



C_41

**GRIFO DE FREGADERO
PARED CLASIC CROMO**
Montura cerámica

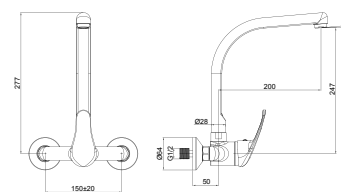
PUNTOS: 80 •



C_41B

**GRIFO DE FREGADERO
PARED CLASIC BRONCE**
Montura cerámica

PUNTOS: 95 •



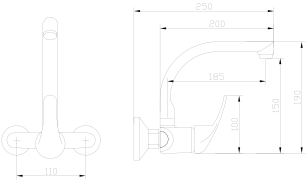
C_42

**MONOMANDO FREGADERO
PARED ANCHO 11**
Cartucho cerámico 40mm salida fija

PUNTOS: 80 •

Para obtener el PVP calcular el valor del punto. Disponibilidad: 5 a 7 días

GRIFERÍA COCINA PARED



C_43

MONOMANDO FREGADERO PARED
ANCHO 15
Cartucho cerámico 40mm salida fija

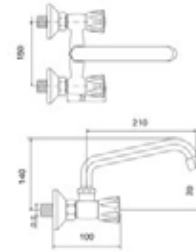
PUNTOS: 75 •



C_44

GRIFO FREGADERO PARED BIMANDO
CAÑO BAJO
Montura cerámica

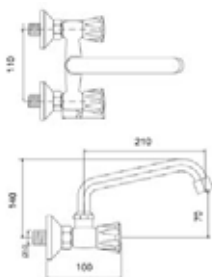
PUNTOS: 70 •



C_45

GRIFO FREGADERO DE PARED ANCHO 15
Montura cerámica

PUNTOS: 60 •



C_46

GRIFO FREGADERO DE PARED
ANCHO 11
Montura cerámica

PUNTOS: 60 •



C_47

GRIFO FRONTAL OFFICE CORTO
Entrada M1/2"
Salida con rompe-aguas
Volante metálico con índice azul
Longitud 14 cm

PUNTOS: 15 •



C_48

MONOBLOC FREGADERO 1 AGUA ENCIMERA
CAÑO ALTO
Entrada M1/2"
Caño giratorio 18mm con filtro atomizador latón
Longitud 23 cm

PUNTOS: 20 •

Para obtener el PVP calcular el valor del punto. Disponibilidad: 5 a 7 días. Disponibilidad C_47 y C_48: 3 a 5 días.