



SeviBan

mamparas de ducha y baño

CATÁLOGO GENERAL

INDICE

CORREDERAS DE ALUMINIO

GRAND ROLLER..... 6-29

SIA / F2.....	8-9
TRIVOR / F3.....	10-11
SAMANI / F4.....	12-13
BATURA / F2H.....	14-15
RIMO / A3.....	16-17
CADI / A3F8.....	18-19
ABI / A4.....	20-21
ULTAR / A2H.....	22-23
OPCIONALES Y OBSERVACIONES.....	24-25
ACABADOS.....	26-27
APERTURAS.....	28
DETALLES Y MEDIDAS.....	29

GRAND ROLLER +..... 30-47

TERAM / F2.....	32-33
NANDA / F3.....	34-35
NORIN / F4.....	36-37
TEREZA / A3.....	38-39
NERU / A4.....	40-41
OPCIONALES Y OBSERVACIONES.....	42-43
ACABADOS.....	44-45
APERTURAS.....	46
DETALLES Y MEDIDAS.....	47

CORAL..... 48-69

MIRIEL / F2.....	50-51
NÍNIVE / F3.....	52-53
ARWEN / F4.....	54-55
HADA / F2H.....	56-57
LUMIERE / A3.....	58-59
GAMMA / A4.....	60-61
HURÍ / A2H.....	62-63
OPCIONALES Y OBSERVACIONES.....	64-65
ACABADOS.....	66-67
APERTURAS.....	68
DETALLES Y MEDIDAS.....	69

SPACE..... 70-93

COSMOS / F2.....	72-73
CENTAURO / F3.....	74-75
GALAXIA / F4.....	76-77
TITÁN / F2H.....	78-79
SATÉLITE / A3.....	80-81
ESTRELLA / A3F8.....	82-83

ASTRO / A4.....	84-85
VOLANTIS / A2H.....	86-87
OPCIONALES Y OBSERVACIONES.....	88-89
ACABADOS.....	90-91
APERTURAS.....	92
DETALLES Y MEDIDAS.....	93

MOON..... 94-111

JANUS / F2.....	96-97
TEBE / F3.....	98-99
METIS / F4.....	100-101
LEDA / A3.....	102-103
NARVI / A4.....	104-105
OPCIONALES Y OBSERVACIONES.....	106-107
ACABADOS.....	108-109
APERTURAS.....	110
DETALLES Y MEDIDAS.....	111

MALAQUITA..... 112-129

DORA / F2.....	114-115
DENIS / F4.....	116-117
DAMARA / A3.....	118-119
DION / A4.....	120-121
DELIA / S4.....	122-123
OPCIONALES Y OBSERVACIONES.....	124-125
ACABADOS.....	126-127
APERTURAS.....	128
DETALLES Y MEDIDAS.....	129

QUARTZ..... 130-143

PERLA / F2.....	132-133
ZIRCON / F3.....	134-135
COBERTURA LATERAL / LF.....	136-137
OPCIONALES Y OBSERVACIONES.....	138-139
ACABADOS.....	140-141
APERTURAS.....	142
DETALLES Y MEDIDAS.....	143

KIRA..... 144-157

BALI / F2.....	146-147
BOGA / F3.....	148-149
COBERTURA LATERAL / LF.....	150-151
OPCIONALES Y OBSERVACIONES.....	152-153
ACABADOS.....	154-155
APERTURAS.....	156
DETALLES Y MEDIDAS.....	157

CORREDERAS CARRIL INFERIOR

SELVA..... 158-171

LIZANA / F2.....	160-161
TILOS / F4.....	162-163
IRATI / A3.....	164-165
OPCIONALES Y OBSERVACIONES.....	166-167
ACABADOS.....	168-169
APERTURAS.....	170
DETALLES Y MEDIDAS.....	171

VOEL..... 172-187

ADALA / F2.....	174-175
CAILA / F4.....	176-177
MOE / A3.....	178-179
BAILA / A4.....	180-181
OPCIONALES Y OBSERVACIONES.....	182-183
ACABADOS.....	184-185
APERTURAS.....	186
DETALLES Y MEDIDAS.....	187

CORREDERAS ACERO INOXIDABLE

STEEL LIGHT188-205

TEA / F2	190-191
HALO / F3	192-193
PIRA / F4	194-195
CANDIL / A3F8	196-197
VELA / A4	198-199
OPCIONALES Y OBSERVACIONES	200-201
ACABADOS	202-203
APERTURAS	204
DETALLES Y MEDIDAS	205

STEEL CUBE206-223

MINOA / F2	208-209
TILISO / F3	210-211
CEREA / F4	212-213
ALARIA / A3F8	214-215
LIBÉN / A4	216-217
OPCIONALES Y OBSERVACIONES	218-219
ACABADOS	220-221
APERTURAS	222
DETALLES Y MEDIDAS	223

STEEL ROLLER224-243

LANAI / F2	226-227
MELIDE / F3	228-229
ELLORA / F4	230-231
BALAM / A3	232-233
ZACÍ / A3F8	234-235
MILO / A4	236-237
OPCIONALES Y OBSERVACIONES	238-239
ACABADOS	240-241
APERTURAS	242
DETALLES Y MEDIDAS	243

ABATIBLES

• PERFIL ABATIBLE DE ALUMINIO

ARABIA244-281

ARIBA / P1	246-247
JALILA / P2	248-249
NADIA / PF2	250-251
KARIMA / FP2	252-253
NYLA / FPF3	254-255
KALA / FPP3	256-257
SALMA / PF4	258-259
AMINA / APF2	260-261
ZAFIRA / AP2	262-263
NORA / AFPP3	264-265

SAFA / AFPP3	266-267
OLAYA / APF4	268-269
ZULEMA / P1B	270-271
ORA / FP2B	272-273
OPCIONALES Y OBSERVACIONES	274-277
ACABADOS	278-279
DETALLES Y MEDIDAS	281

• BISAGRA ABATIBLE DE ACERO INOXIDABLE

CARMÍN282-319

LOTO / P1	284-285
TEBAS / P2	286-287
KRATOS / PF2	288-289
KAIROS / FP2	290-291
HELIO / FPF3	292-293
ERIDE / FPP3	294-295
HIEDRA / PF4	296-297
SEILA / APF2	298-299
TEMIS / AP2	300-301
EURÍDICE / AFPP3	302-303
FEME / AFPP3	304-305
ÍDOLA / APF4	306-307
MINTA / P1B	308-309
AURE / FP2B	310-311
OPCIONALES Y OBSERVACIONES	312-315
ACABADOS	316-317
DETALLES Y MEDIDAS	319

• BISAGRA ABATIBLE DE ACERO INOXIDABLE

GREECE320-357

RODAS / P1	322-323
KOS / P2	324-325
SYROS / PF2	326-327
MILOS / FP2	328-329
SARIA / FPF3	330-331
LIVADI / FPP3	332-333
CRETA / PF4	334-335
KÉA / APF2	336-337
ANAFI / AP2	338-339
PAROS / AFPP3	340-341
ICARIA / AFPP3	342-343
THIRA / APF4	344-345
NERO / P1B	346-347
ZANTE / FP2B	348-349
OPCIONALES Y OBSERVACIONES	350-353
ACABADOS	354-355
DETALLES Y MEDIDAS	357

BISAGRA PLEGABLE

• PERFIL ABATIBLE DE ALUMINIO Y BISAGRA DE ACERO INOXIDABLE

VIOLETA358-373

CAREY / P2	360-361
ASUÁN / FP3	362-363
CLOE / APF3	364-365
DANAE / AP4	366-367
OPCIONALES Y OBSERVACIONES	368-369
ACABADOS	370-371
DETALLES Y MEDIDAS	373

FIJOS

• PERFILES - MOSETTOS - BISAGRAS INOX

AZABACHE374-403

TELLA / FP/P	376-377
LIBO / FP/P	378-379
ARCOÍRIS / LF/P	380-381
BAMBÚ / F2/90P	382-383
PIGALION / AF3/90P	384-385
MELODY / FF/P	386-387
OLGA / LF/M	388-389
VETUS / F2/90M	390-391
CELSA / AF3/90M	392-393
SILA / FF/M	394-395
OPCIONALES Y OBSERVACIONES	396-399
ACABADOS	400-401
DETALLES Y MEDIDAS	403

ACABADOS404-415

DECORADOS-ARENADOS	406-408
COLORES Y ACABADOS CRISTALES	409
IMPRESIÓN DIGITAL VITRIFICADA	410-413
LACADOS BLACKLINE & COLOR	414-415

PERFILES Y MEDICIONES416-419

PERFILES	418
MEDICIONES	419

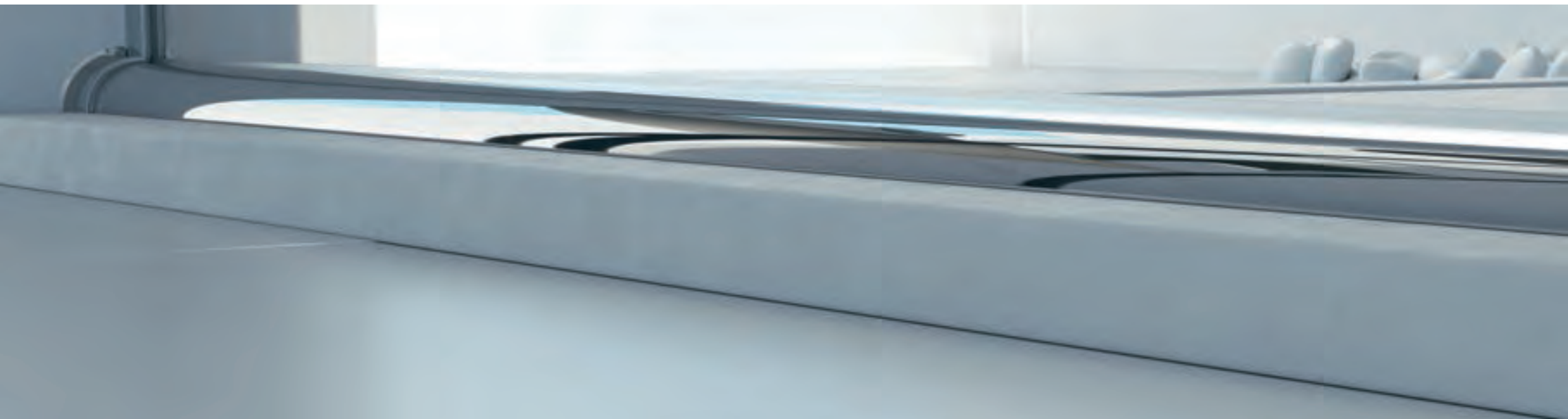
CONDICIONES GENERALES420

HOJA DE PEDIDOS423



SeviBan
mamparas de ducha y baño

Serie —●
GRAND ROLLER





Rodamiento industrial acero inox



Accesorios en cromado



6 mm
Espesor cristal seguridad

AL

Perfiles de aluminio cromo alto brillo



Sin perfil inferior



Cierre magnético



200,5 cm
Altura ducha



150,5 cm
Altura bañera



CORREDERAS CON RODAMIENTO INDUSTRIAL
10 AÑOS DE GARANTÍA EN RODAMIENTOS
PERFILERÍA MINIMIZADA



Modelo · SIA **GRAND ROLLER**

Tipo — **F2**

MAMPARA FRONTAL DE DUCHA

1 HOJA CORREDERA + 1 FIJA

CARACTERÍSTICAS:

- Cristal templado de seguridad de **6 mm**.
- Rodamientos superior **industrial de acero inoxidable**, con regulación en altura.
- Perfiles de aluminio anodizados **romo alto brillo**:
 - Guía superior suspendida ampliada y reforzada con alta sección.
 - Perfil “u” a pared 15 x 15 mm., **permite compensar 1 cm**.
 - Vierteaguas inferior tubular con goma de estanqueidad.
 - Cierre magnético a pared de 15 x 15 mm.

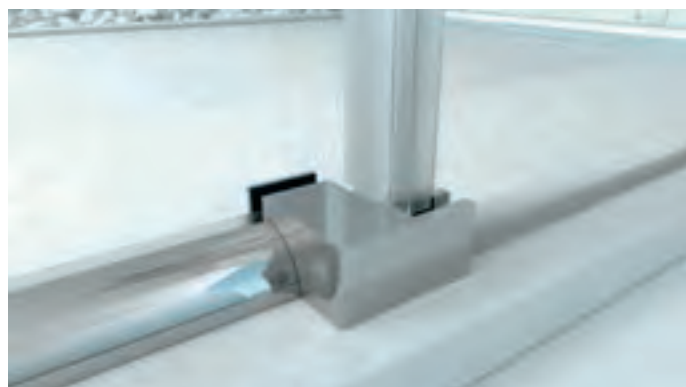
- Accesorios cromado brillo:
 - Pinza guía inferior desplazada.
 - Vasos soportes guía superior
 - Doble asa de 300 mm. de **diseño exclusivo**.
- Mampara **sin** perfil guía inferior.
- Goma de cruce entre hoja y fijo.
- Cierre magnético en puerta.
- Tope freno en guía.
- Alto estándar ducha **200,5 cm**.
- Alto estándar bañera **150,5 cm**.
- Tratamiento antical **“KALCLEAN”** incluido.



MANUAL MONTAJE



Rodamiento industrial.



Pinza guía inferior.



Asa tirador.



GRAND ROLLER

Modelo · TRIVOR

Tipo — **F3**

MAMPARA FRONTAL DE DUCHA

1 HOJA CORREDERA + 2 FIJAS

CARACTERÍSTICAS:

- Cristal templado de seguridad de **6 mm.**
- Rodamientos superior **industrial de acero inoxidable**, con regulación en altura.
- Perfiles de aluminio anodizados **chromo alto brillo**:
 - Guía superior suspendida ampliada y reforzada con alta sección.
 - Perfil “u” a pared 15 x 15 mm. **permite compensar 1 cm** .
 - Vierteaguas inferior tubular con goma de estanqueidad.

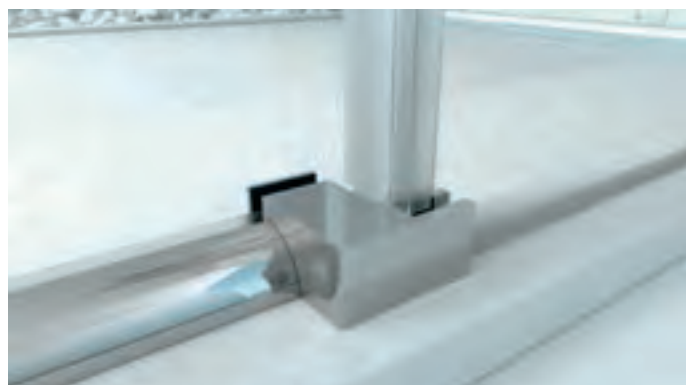
- Accesorios cromado brillo:
 - Pinza guía inferior desplazada.
 - Vasos soportes guía superior.
 - Doble asa de 300 mm. de **diseño exclusivo**.
- Mampara **sin** perfil guía inferior.
- Goma de cruce entre hoja y fijo.
- Cierre con perfil porta imán.
- Tope freno en guía.
- Alto estándar ducha **200,5 cm.**
- Alto estándar bañera **150,5 cm.**
- Tratamiento antical **“KALCLEAN”** incluido.



MANUAL MONTAJE



Perfil “u” a pared 15 x 15 mm.



Pinza guía inferior.



Asa tirador.



GRAND ROLLER

Modelo · SAMANI

Tipo — **F4**

MAMPARA FRONTAL DE DUCHA

2 HOJAS CORREDERAS + 2 FIJAS

CARACTERÍSTICAS:

- Cristal templado de seguridad de **6 mm**.
- Rodamientos superior **industrial de acero inoxidable**, con regulación en altura.
- Perfiles de aluminio anodizados **chromo alto brillo**:
 - Guía superior suspendida ampliada y reforzada con alta sección.
 - Perfil “u” a pared 15 x 15 mm. **permite compensar 1 cm, por cada lado.**
 - Vierteaguas inferior tubular con goma de estanqueidad.

- Accesorios cromado brillo:
 - Pinza guía inferior desplazada.
 - Vasos soportes guía superior.
 - Doble asa de 300 mm. de **diseño exclusivo.**
- Mampara **sin** perfil guía inferior.
- Goma de cruce entre hojas y fijos.
- Cierre magnético en puertas.
- Tope freno en guía.
- Alto estándar ducha **200,5 cm**.
- Alto estándar bañera **150,5 cm**.
- Tratamiento antical **“KALCLEAN”** incluido..



MANUAL MONTAJE



Rodamiento industrial.



Tope freno.



Asa tirador.



GRAND ROLLER

Modelo · BATURA

Tipo — **F2H**

MAMPARA FRONTAL DE DUCHA

1 HOJA CORREDERA + 1 FIJA

CARACTERÍSTICAS:

- Cristal templado de seguridad de **6 mm**.
- Rodamientos superior **industrial de acero inoxidable**, con regulación en altura.
- Perfiles de aluminio anodizados **chromo alto brillo**:
 - Guía superior suspendida ampliada y reforzada con alta sección.
 - Perfil “u” a pared 15 x 15 mm., **permite compensar 1 cm**.
 - Vierteaguas inferior tubular con goma de estanqueidad.

- Accesorios cromado brillo:
 - Pinza guía inferior desplazada.
 - Vasos soportes guía superior.
 - Doble asa de 300 mm. de **diseño exclusivo**.
- Mampara **sin** perfil guía inferior.
- Goma de cruce entre hoja y fijo.
- Tope freno en guía.
- Alto estándar ducha **200,5 cm**.
- Alto estándar bañera **150,5 cm**.
- Tratamiento antical **“KALCLEAN”** incluido.



MANUAL MONTAJE



Terminación vierteaguas a pared.



Tope freno.



Asa tirador.



Modelo · RIMO **GRAND ROLLER**

Tipo **A3**

MAMPARA ANGULAR DE DUCHA

1 HOJA CORREDERA + 2 FIJAS

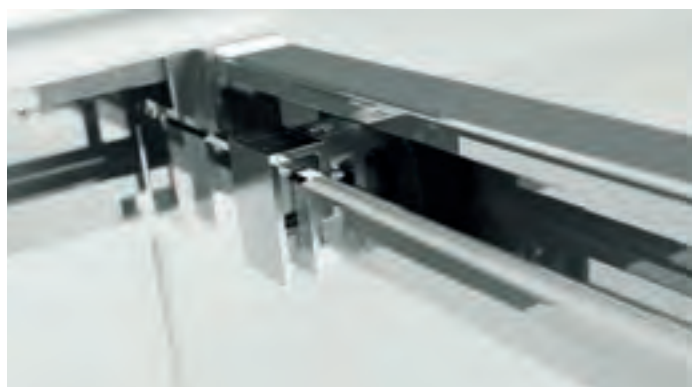
CARACTERÍSTICAS:

- Cristal templado de seguridad de **6 mm**.
- Rodamientos superior **industrial de acero inoxidable**, con regulación en altura.
- Perfiles de aluminio anodizados **romo alto brillo**:
Guía superior suspendida ampliada y reforzada con alta sección.
Perfil "u" a pared 15 x 15 mm., **permite compensar 1 cm., por cada lado**.
Vierteaguas inferior tubular con goma de estanqueidad.

- Accesorios cromado brillo:
Pinza guía inferior desplazada.
Vasos soportes guía superior.
Doble asa de 300 mm. de **diseño exclusivo**.
Codo unión perfil guía superior.
Terminal perfil vierteaguas a fijo
- Mampara **sin** perfil guía inferior.
- Goma de cruce entre hoja y fijo.
- Cierre magnético frontal-lateral.
- Tope freno en guía.
- Alto estándar ducha **200,5 cm**.
- Alto estándar bañera **150,5 cm**.
- Tratamiento antical **"KALCLEAN"** incluido.



MANUAL MONTAJE



Rodamiento industrial.



Terminal perfil vierteaguas a fijo.



Asa tirador.



GRAND ROLLER

Modelo · CADI

Tipo — **A3F8**

MAMPARA ANGULAR DE DUCHA

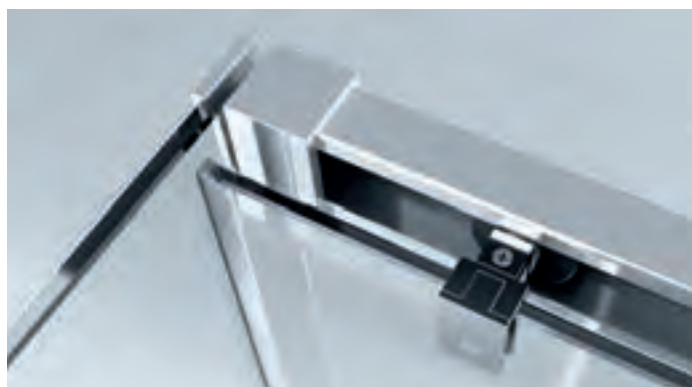
1 HOJA CORREDERA + 2 FIJAS

CARACTERÍSTICAS:

- Cristal templado de seguridad de **6 mm. en frontal y 8 mm. en lateral fijo.**
- Rodamientos superior **industrial de acero inoxidable**, con regulación en altura.
- Perfiles de aluminio anodizados **como alto brillo:**
 - Guía superior suspendida ampliada y reforzada con alta sección.
 - Perfil "u" a pared 15 x 15 mm., **permite compensar 1 cm., por cada lado.**
 - Vierteaguas inferior tubular con goma de estanqueidad.
- Accesorios cromado brillo:
 - Pinza guía inferior desplazada.
 - Vasos soportes guía superior a pared y a lateral fijo de **8 mm.**
 - Doble asa de 300 mm. de **diseño exclusivo.**
 - Terminal perfil vierteaguas a fijo
- Mampara **sin** perfil guía inferior.
- Goma de cruce entre hoja y fijo.
- Cierre magnético frontal-lateral.
- Tope freno en guía.
- Alto estándar ducha **200,5 cm.**
- Alto estándar bañera **150,5 cm.**
- Tratamiento antical **"KALCLEAN"** incluido.



MANUAL MONTAJE



Rodamiento industrial.



Vaso soporte 8 mm lateral.



Asa tirador.



GRAND ROLLER

Modelo · ABI

Tipo — **A4**

MAMPARA ANGULAR DE DUCHA

2 HOJAS CORREDERAS + 2 FIJAS

CARACTERÍSTICAS:

- Cristal templado de seguridad de **6 mm**.
- Rodamientos superior **industrial de acero inoxidable**, con regulación en altura.
- Perfiles de aluminio anodizados **como alto brillo**:
 - Guía superior suspendida ampliada y reforzada con Alta sección.
 - Perfil "u" a pared 15 x 15 mm., **permite compensar 1 cm**.
 - Vierteaguas inferior tubular con goma de estanqueidad.

- Accesorios cromado brillo:
 - Pinza guía inferior desplazada.
 - Vasos soportes guía superior.
 - Doble asa de 300 mm. de **diseño exclusivo**.,
 - Codo unión perfil guía superior.
- Mampara **sin** perfil guía inferior.
- Goma de cruce entre hoja y fijo.
- Cierre magnético al vértice en puertas..
- Tope freno en guía.
- Alto estándar ducha **200,5 cm**.
- Alto estándar bañera **150,5 cm**.
- Tratamiento antical **"KALCLEAN"** incluido.



MANUAL MONTAJE



Rodamiento industrial.



Codo unión guía superior.



Asa tirador.



GRAND ROLLER

Modelo · ULTAR

Tipo — **A2H**

MAMPARA ANGULAR DE DUCHA

1 HOJA CORREDERA + 1 FIJA

CARACTERÍSTICAS:

- Cristal templado de seguridad de **6 mm**.
- Rodamientos superior **industrial de acero inoxidable**, con regulación en altura.
- Perfiles de aluminio anodizados **romo alto brillo**:
 - Guía superior suspendida ampliada y reforzada con Alta sección.
 - Perfil “u” a pared 15 x 15 mm., **permite compensar 1 cm**.
 - Vierteaguas inferior tubular con goma de estanqueidad.

- Accesorios cromado brillo:
 - Pinza guía inferior desplazada.
 - Vasos soportes guía superior.
 - Doble asa de 300 mm. de **diseño exclusivo**.
 - Codo unión perfil guía superior.
- Mampara **sin** perfil guía inferior.
- Goma de cruce entre hoja y fijo.
- Tope freno en guía.
- Alto estándar ducha **200,5 cm**.
- Alto estándar bañera **150,5 cm**.
- Tratamiento antical **“KALCLEAN”** incluido.



Rodamiento industrial.



Tope freno.



Asa tirador.



Serie **GRAND ROLLER**

F2

OPCIONALES:

- Cambio de las **medias estándar**.
- **Forma** en vidrio.
- Cambio de **asa a uñero**.
- **Grosor** vidrio a **8 mm**.
- Altura **bañera**.
- **Acabados del vidrio**.
- Cambio **lacados** (Blackline & Color).
- Cambio **decorados arenados**.
- Cambio **impresión digital vitrificada**.
(Ver incrementos en tarifa y anexos)

OBSERVACIONES:

- Fabricación a medida :
En cristal transparente y decorado
(Entrega inmediata)
- Indicar lado del cristal fijo.
- Medidas máximas de fabricación:
En alto 220,5 cm.
En ancho 200 cm.
- Para pedidos no estándar:
Plazo de entrega (7-10 días)



F3

OPCIONALES:

- Cambio de las **medias estándar**.
- **Forma** en vidrio.
- Cambio de **asa a uñero**.
- **Grosor** vidrio a **8 mm**.
- Altura **bañera**.
- **Acabados del vidrio**.
- Cambio **lacados** (Blackline & Color).
- Cambio **decorados arenados**.
- Cambio **impresión digital vitrificada**.
(Ver incrementos en tarifa y anexos)

OBSERVACIONES:

- Fabricación a medida :
En cristal transparente y decorado
(Entrega inmediata)
- Indicar medidas cristales fijos y apertura de la hoja central.
- Medidas máximas de fabricación:
En alto 220,5 cm.
En ancho 260 cm.
- Para pedidos no estándar:
Plazo de entrega (7-10 días)



F4

OPCIONALES:

- Cambio de las **medias estándar**.
- **Forma** en vidrio.
- Cambio de **asa a uñero**.
- **Grosor** vidrio a **8 mm**.
- Altura **bañera**.
- **Acabados del vidrio**.
- Cambio **lacados** (Blackline & Color).
- Cambio **decorados arenados**.
- Cambio **impresión digital vitrificada**.
(Ver incrementos en tarifa y anexos)

OBSERVACIONES:

- Fabricación a medida :
En cristal transparente y decorado
(Entrega inmediata)
- Medidas máximas de fabricación:
En alto 220,5 cm.
En ancho 260 cm.
- Para pedidos no estándar:
Plazo de entrega (7-10 días)



F2H

OPCIONALES:

- Cambio de las **medias estándar**.
- **Forma** en vidrio.
- Cambio de **asa a uñero**.
- **Grosor** vidrio a **8 mm**.
- Altura **bañera**.
- **Acabados del vidrio**.
- Cambio **lacados** (Blackline & Color).
- Cambio **decorados arenados**.
- Cambio **impresión digital vitrificada**.
(Ver incrementos en tarifa y anexos)

OBSERVACIONES:

- Fabricación a medida :
En cristal transparente y decorado
(Entrega inmediata)
- La medida corresponde a la suma de los vidrios.
- Indicar lado del cristal fijo.
- Indicar medida total de la guía superior.
- Medidas máximas de fabricación:
En alto 220,5 cm.
En ancho 200 cm.
- Para pedidos no estándar:
Plazo de entrega (7-10 días)



Serie **GRAND ROLLER**

A3

OPCIONALES:

- Cambio de las **medias estándar**.
- **Forma** en vidrio.
- Cambio de **asa a uñero**.
- **Grosor** vidrio a **8 mm**.
- Altura **bañera**.
- **Acabados del vidrio**.
- Cambio **lacados** (Blackline & Color).
- Cambio **decorados arenados**.
- Cambio **impresión digital vitrificada**.
(Ver incrementos en tarifa y anexos)

OBSERVACIONES:

- Fabricación a medida :
En cristal transparente y decorado
(Entrega inmediata)
- La medida es la suma de ambos lados.
- Indicar lado del lateral fijo.
- Indicar medidas por lado.
- Indicar si el plato fuera a ras de suelo.
- Medidas máximas de fabricación:
En alto 220,5 cm.
En ancho 260 cm.
- Para pedidos no estándar:
Plazo de entrega (7-10 días)



A3F8

OPCIONALES:

- Cambio de las **medias estándar**.
- **Forma** en vidrio.
- Cambio de **asa a uñero**.
- **Grosor** vidrio frontal a **8 mm**.
- Altura **bañera**.
- **Acabados del vidrio**.
- Cambio **lacados** (Blackline & Color).
- Cambio **decorados arenados**.
- Cambio **impresión digital vitrificada**.
(Ver incrementos en tarifa y anexos)

OBSERVACIONES:

- Fabricación a medida :
En cristal transparente y decorado
(Entrega inmediata)
- La medida es la suma de ambos lados.
- Indicar lado del lateral fijo.
- Indicar medidas por lado.
- Indicar si el plato fuera a ras de suelo.
- Medidas máximas de fabricación:
En alto 220,5 cm.
En ancho 260 cm.
- Para pedidos no estándar:
Plazo de entrega (7-10 días)



A4

OPCIONALES:

- Cambio de las **medias estándar**.
- **Forma** en vidrio.
- Cambio de **asa a uñero**.
- **Grosor** vidrio a **8 mm**.
- Altura **bañera**.
- **Acabados del vidrio**.
- Cambio **lacados** (Blackline & Color).
- Cambio **decorados arenados**.
- Cambio **impresión digital vitrificada**.
(Ver incrementos en tarifa y anexos)

OBSERVACIONES:

- Fabricación a medida :
En cristal transparente y decorado
(Entrega inmediata)
- La medida es la suma de ambos lados.
- Indicar medidas por lado y posición.
- Indicar si el plato fuera a ras de suelo.
- Medidas máximas de fabricación:
En alto 220,5 cm.
En ancho 260 cm.
- Para pedidos no estándar:
Plazo de entrega (7-10 días)



A2H

OPCIONALES:

- Cambio de las **medias estándar**.
- **Forma** en vidrio.
- Cambio de **asa a uñero**.
- **Grosor** vidrio a **8 mm**.
- Altura **bañera**.
- **Acabados del vidrio**.
- Cambio **lacados** (Blackline & Color).
- Cambio **decorados arenados**.
- Cambio **impresión digital vitrificada**.
(Ver incrementos en tarifa y anexos)

OBSERVACIONES:

- Fabricación a medida :
En cristal transparente y decorado
(Entrega inmediata)
- La medida corresponde a la suma de los vidrios.
- Indicar lado del cristal fijo.
- Indicar medida total de las guías superiores.
- Medidas máximas de fabricación:
En alto 220,5 cm.
En ancho 260 cm.
- Para pedidos no estándar:
Plazo de entrega (7-10 días)



Serie **GRAND** ROLLER

BLACK LINE & COLOR BY **SeviBan**
mamparas de ducha y baño

DISPONIBLE PARA ESTA SERIE:

PARTIENDO DE LA FORMA Y EL COLOR, NUESTRAS MAMPARAS PUEDEN ADAPTARSE A CUALQUIER DECORACIÓN OFRECIENDO TANTAS POSIBILIDADES DE COMBINACIÓN Y TANTAS SOLUCIONES DE COLOR COMO PUEDA PENSAR. NOSOTROS FABRICAMOS LA MAMPARA QUE DESEA EN LOS TONOS DE COLOR ESTÁNDAR, QUE USTEN ELIJA DE LA **CARTA RAL, INCLUYENDO LOS ACCESORIOS METÁLICOS.**

PONEMOS EN SUS MANOS UN MUNDO CROMÁTICO PERFECTO PARA OFRECER LA EXCLUSIVIDAD QUE USTED DESEA.



ALGUNAS OPCIONES DISPONIBLES:



Serie **GRAND** ROLLER

Impresión Digital Vitrificada

La vida es del **color** que tú quieras



En SEVIBAN pensamos que el mercado del vidrio pintado representa uno de los valores más seguros y crecientes en estos días, siendo uno de los sectores donde aún se puede agregar un valor extra al producto que nuestros clientes sabrán reconocer.

Aplicamos una capa de color uniforme a la superficie del Vidrio independientemente del grosor o la medida, así podemos crear esta nueva gama de decorados Black Line, combinándolo con el color elegido para la estructura de aluminio de la mampara y sus piezas metálicas.



Debido a sus excelentes propiedades de adhesión, dureza, agarre y resistencia, pueden utilizarse tanto en interior como en exterior.

Este nuevo producto está garantizado, por el fabricante, de permanecer un mínimo de 10 años en perfecto estado, sin alteración alguna por parte de la radiación solar, sin pérdida de color, etc. Creando un trabajo de gran belleza, tan demandado hoy en día.

Este proceso permite aplicar el diseño de cualquiera de nuestras temáticas en distintas zonas de la mampara: Parte media, tres cuartos o vidrio completo.

Serie **GRAND ROLLER**

APERTURAS APROXIMADAS:

MAMPARAS ANGULARES . APERTURA AL VÉRTICE **A4**

MEDIDAS	70 cm	75 cm	80 cm	90 cm	100 cm	110 cm	120 cm
70 cm	37 cm						
75 cm	39 cm	40 cm					
80 cm	41 cm	42 cm	43 cm				
90 cm	46 cm	47 cm	48 cm	53 cm			
100 cm	49 cm	50 cm	51 cm	56 cm	58 cm		
110 cm	53 cm	54 cm	55 cm	59 cm	62 cm	64 cm	
120 cm	59 cm	60 cm	61 cm	65 cm	67 cm	67 cm	74 cm

MAMPARAS FRONTALES **F2 - A3 - A3F8**

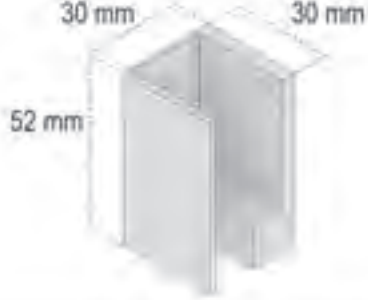

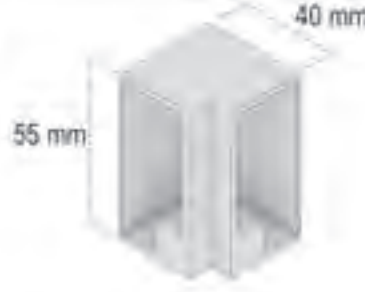
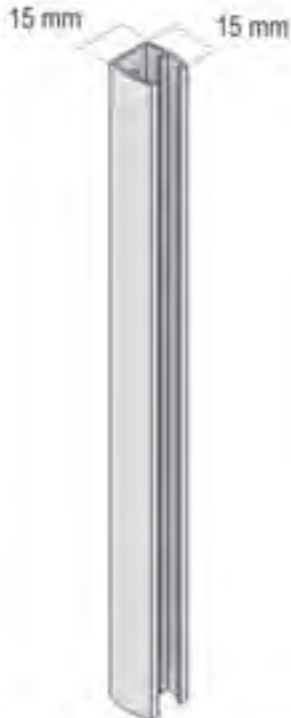
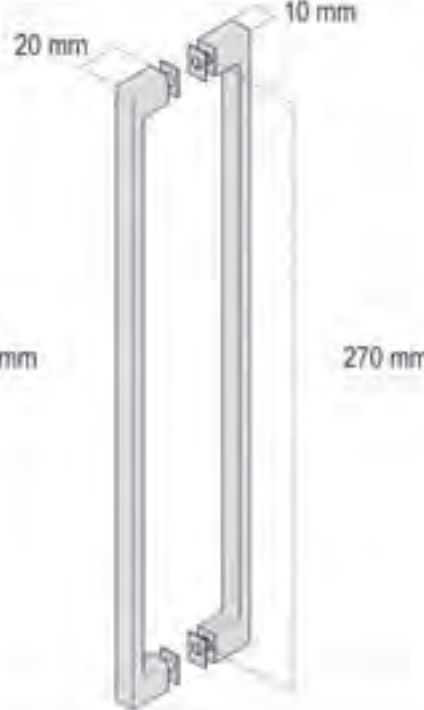


100 cm	110 cm	120 cm	130 cm	140 cm	150 cm	160 cm	170 cm	180 cm
42 cm	49 cm	53 cm	57 cm	64 cm	67 cm	74 cm	78 cm	83 cm

MAMPARAS FRONTALES **F4**

160 cm	170 cm	180 cm	190 cm	200 cm	210 cm	220 cm
64 cm	70 cm	75 cm	80 cm	85 cm	90 cm	95 cm

Serie **GRAND** ROLLER

DETALLES Y MEDIDAS:

<p>Vaso</p>  <p>30 mm 30 mm 52 mm</p>	<p>Vierte aguas</p>  <p>15 mm 15 mm</p>	<p>Codo</p>  <p>40 mm 55 mm</p>
<p>Perfil "U"</p>  <p>15 mm 15 mm</p>	<p>Asa doble standard</p>  <p>20 mm 10 mm 300 mm 270 mm</p>	<p>Perfil guía</p>  <p>22 mm 51 mm</p>
<p>Pinza guía inferior</p>  <p>45 mm 20 mm 20 mm 20 mm 15 mm</p>		

SeviBan
mamparas de ducha y baño

Serie —●
GRAND ROLLER +



Rodamiento industrial
acero inox



Accesorios
en cromado



6 mm
Espesor
cristal
seguridad

AL

Perfiles de
aluminio cromo
alto brillo



Con marco
lateral
Sin perfil
inferior



Cierre
magnético



200,5 cm
Altura
ducha



150,5 cm
Altura
bañera



CORREDERAS CON RODAMIENTO INDUSTRIAL
10 AÑOS DE GARANTÍA EN RODAMIENTOS
PERFILERÍA CON MÁXIMA EXPANSIÓN

GRAND ROLLER +

Modelo · TERAM

Tipo — **F2**

MAMPARA FRONTAL DE DUCHA

1 HOJA CORREDERA + 1 FIJA

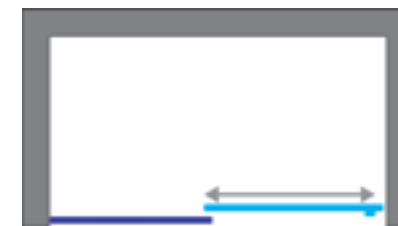
CARACTERÍSTICAS:

- Cristal templado de seguridad de **6 mm**.
- Rodamientos superior **industrial de acero inoxidable**, con regulación en altura.
- Perfiles de aluminio anodizados **romo alto brillo**:
 - Guía superior ampliada y reforzada con alta sección.
 - Marco lateral de 50 mm., **permite compensar 2,5 cm**.
 - Cierre magnético a pared sobre marco imán de 50 mm., permite compensar **2,5 cm**.
 - Perfil de fijación a pared con ala de 15 mm.
 - Vierteaguas inferior tubular con goma de estanqueidad.

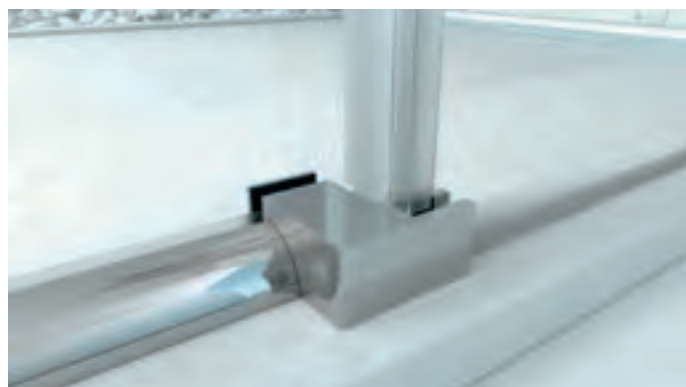
- Accesorios cromado brillo:
 - Pinza guía inferior desplazada.
 - Doble asa de 300 mm. de **diseño exclusivo**.
- Mampara **sin** perfil guía inferior.
- Goma de cruce entre hoja y fijo.
- Cierre magnético en puerta.
- Tope freno en guía.
- Alto estándar ducha **200,5 cm**.
- Alto estándar bañera **150,5 cm**.
- Tratamiento antical **"KALCLEAN"** incluido.



MANUAL MONTAJE



Rodamiento industrial.



Pinza guía inferior.



Asa tirador.



GRAND ROLLER +

Modelo · NANDA

Tipo — **F3**

MAMPARA FRONTAL DE DUCHA

1 HOJA CORREDERA + 2 FIJAS

CARACTERÍSTICAS:

- Cristal templado de seguridad de **6 mm**.
- Rodamientos superior **industrial de acero inoxidable**, con regulación en altura.
- Perfiles de aluminio anodizados **como alto brillo**:
 - Guía superior ampliada y reforzada con alta sección.
 - Marco lateral de 50 mm., **permite compensar 2,5 cm. por cada lado**.
 - Perfil de fijación a pared con ala de 15 mm.
 - Vierteaguas inferior tubular con goma de estanqueidad.

- Accesorios cromado brillo:
 - Pinza guía inferior desplazada.
 - Doble asa de 300 mm. de **diseño exclusivo**.
- Mampara **sin** perfil guía inferior.
- Goma de cruce entre hoja y fijo.
- Cierre con perfil porta imán.
- Tope freno en guía.
- Alto estándar ducha **200,5 cm**.
- Alto estándar bañera **150,5 cm**.
- Tratamiento antical **"KALCLEAN"** incluido.



MANUAL MONTAJE



Marco lateral.



Terminación vierteaguas a marco.



Asa tirador.



MAMPARA FRONTAL DE DUCHA

2 HOJAS CORREDERAS + 2 FIJAS

CARACTERÍSTICAS:

- Cristal templado de seguridad de **6 mm**.
- Rodamientos superior **industrial de acero inoxidable**, con regulación en altura.
- Perfiles de aluminio anodizados **romo alto brillo**:
 Guía superior ampliada y reforzada con alta sección.
 Marco lateral de 50 mm., **permite compensar 2,5 cm. por cada lado.**
 Perfil de fijación a pared con ala de 15 mm.
 Vierteaguas inferior tubular con goma de estanqueidad.

- Accesorios cromado brillo:
 Pinza guía inferior desplazada.
 Doble asa de 300 mm. de **diseño exclusivo.**
- Mampara **sin** perfil guía inferior.
- Goma de cruce entre hojas y fijos.
- Cierre magnético en puertas.
- Tope freno en guía.
- Alto estándar ducha **200,5 cm.**
- Alto estándar bañera **150,5 cm.**
- Tratamiento antical **"KALCLEAN"** incluido.



MANUAL MONTAJE



Rodamiento industrial.



Tope freno.



Asa tirador.



MAMPARA ANGULAR DE DUCHA

1 HOJA CORREDERA + 2 FIJAS

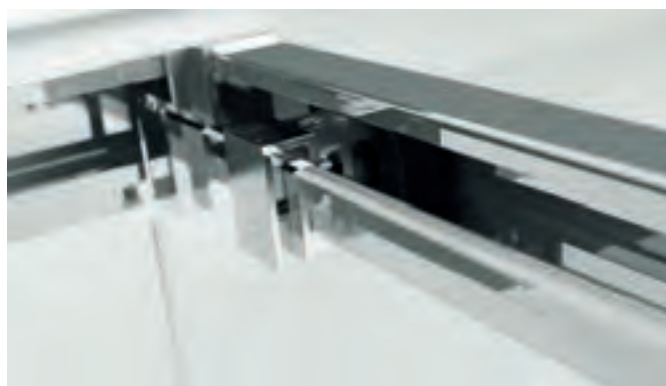
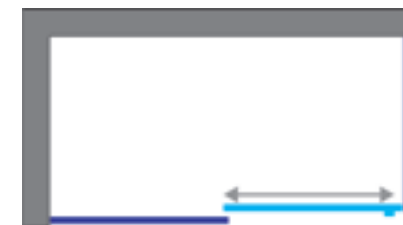
CARACTERÍSTICAS:

- Cristal templado de seguridad de **6 mm**.
- Rodamientos superior **industrial de acero inoxidable**, con regulación en altura.
- Perfiles de aluminio anodizados **como alto brillo**:
 Guía superior ampliada y reforzada con alta sección.
 Marco lateral de 50 mm., **permite compensar 2,5 cm. por cada lado**.
 Perfil de fijación a pared con ala de 15 mm.
 Vierteaguas inferior tubular con goma de estanqueidad.

- Accesorios cromado brillo:
 Pinza guía inferior desplazada.
 Doble asa de 300 mm. de **diseño exclusivo**.
 Codo unión perfil guía superior.
 Terminal perfil vierteaguas a fijo
- Mampara **sin** perfil guía inferior.
- Goma de cruce entre hoja y fijo.
- Cierre magnético frontal-lateral.
- Tope freno en guía.
- Alto estándar ducha **200,5 cm**.
- Alto estándar bañera **150,5 cm**.
- Tratamiento antical **"KALCLEAN"** incluido.



MANUAL MONTAJE



Rodamiento industrial.



Terminal perfil vierteaguas a fijo.



Asa tirador.



Modelo · **NERU**

GRAND ROLLER +

Tipo — **A4**

MAMPARA ANGULAR DE DUCHA

2 HOJAS CORREDERAS + 2 FIJAS

CARACTERÍSTICAS:

- Cristal templado de seguridad de **6 mm**.
- Rodamientos superior **industrial de acero inoxidable**, con regulación en altura.
- Perfiles de aluminio anodizados **como alto brillo**:
 - Guía superior ampliada y reforzada con alta sección.
 - Marco lateral de 50 mm., **permite compensar 2,5 cm. por cada lado.**
 - Perfil de fijación a pared con ala de 15 mm.
 - Vierteaguas inferior tubular con goma de estanqueidad.

- Accesorios cromado brillo:
 - Pinza guía inferior desplazada.
 - Doble asa de 300 mm. de **diseño exclusivo**.,
 - Codo unión perfil guía superior.
- Mampara **sin** perfil guía inferior.
- Goma de cruce entre hojas y fijos.
- Cierre magnético al vértice en puertas..
- Tope freno en guía.
- Alto estándar ducha **200,5 cm.**
- Alto estándar bañera **150,5 cm.**
- Tratamiento antical **"KALCLEAN"** incluido.



MANUAL MONTAJE



Rodamiento industrial.



Codo de unión superior.



Asa tirador.



Serie **GRAND** **ROLLER** +

F2

OPCIONALES:

- Cambio de las **medias estándar**.
- **Forma** en vidrio.
- Cambio de **asa a uñero**.
- Altura **bañera**.
- **Acabados del vidrio**.
- Cambio **lacados** (Blackline & Color).
- Cambio **decorados arenados**.
- Cambio **impresión digital vitrificada**.
(Ver incrementos en tarifa y anexos)

OBSERVACIONES:

- Fabricación a medida :
En cristal transparente y decorado
(Entrega inmediata)
- Indicar lado del cristal fijo.
- Medidas máximas de fabricación:
En alto 220,5 cm.
En ancho 200 cm.
- Para pedidos no estándar:
Plazo de entrega (7-10 días)



F3

OPCIONALES:

- Cambio de las **medias estándar**.
- **Forma** en vidrio.
- Cambio de **asa a uñero**.
- Altura **bañera**.
- **Acabados del vidrio**.
- Cambio **lacados** (Blackline & Color).
- Cambio **decorados arenados**.
- Cambio **impresión digital vitrificada**.
(Ver incrementos en tarifa y anexos)

OBSERVACIONES:

- Fabricación a medida :
En cristal transparente y decorado
(Entrega inmediata)
- Indicar medidas cristales fijos y apertura de la hoja central.
- Medidas máximas de fabricación:
En alto 220,5 cm.
En ancho 260 cm.
- Para pedidos no estándar:
Plazo de entrega (7-10 días)



F4

OPCIONALES:

- Cambio de las **medias estándar**.
- **Forma** en vidrio.
- Cambio de **asa a uñero**.
- Altura **bañera**.
- **Acabados del vidrio**.
- Cambio **lacados** (Blackline & Color).
- Cambio **decorados arenados**.
- Cambio **impresión digital vitrificada**.
(Ver incrementos en tarifa y anexos)

OBSERVACIONES:

- Fabricación a medida :
En cristal transparente y decorado
(Entrega inmediata)
- Medidas máximas de fabricación:
En alto 220,5 cm.
En ancho 260 cm.
- Para pedidos no estándar:
Plazo de entrega (7-10 días)



Serie GRAND ROLLER +

A3

OPCIONALES:

- Cambio de las **medias estándar**.
- **Forma** en vidrio.
- Cambio de **asa a uñero**.
- Altura **bañera**.
- **Acabados del vidrio**.
- Cambio **lacados** (Blackline & Color).
- Cambio **decorados arenados**.
- Cambio **impresión digital vitrificada**.
(Ver incrementos en tarifa y anexos)

OBSERVACIONES:

- Fabricación a medida :
En cristal transparente y decorado
(Entrega inmediata)
- La medida es la suma de ambos lados.
- Indicar lado del lateral fijo.
- Indicar medidas por lado.
- Indicar si el plato fuera a ras de suelo.
- Medidas máximas de fabricación:
En alto 220,5 cm.
En ancho 260 cm.
- Para pedidos no estándar:
Plazo de entrega (7-10 días)



A4

OPCIONALES:

- Cambio de las **medias estándar**.
- **Forma** en vidrio.
- Cambio de **asa a uñero**.
- Altura **bañera**.
- **Acabados del vidrio**.
- Cambio **lacados** (Blackline & Color).
- Cambio **decorados arenados**.
- Cambio **impresión digital vitrificada**.
(Ver incrementos en tarifa y anexos)

OBSERVACIONES:

- Fabricación a medida :
En cristal transparente y decorado
(Entrega inmediata)
- La medida es la suma de ambos lados.
- Indicar medidas por lado y posición.
- Indicar si el plato fuera a ras de suelo.
- Medidas máximas de fabricación:
En alto 220,5 cm.
En ancho 260 cm.
- Para pedidos no estándar:
Plazo de entrega (7-10 días)



Serie **GRAND** ROLLER +

BLACK LINE & COLOR BY **SeviBan**
mamparas de ducha y baño

DISPONIBLE PARA ESTA SERIE:

PARTIENDO DE LA FORMA Y EL COLOR, NUESTRAS MAMPARAS PUEDEN ADAPTARSE A CUALQUIER DECORACIÓN OFRECIENDO TANTAS POSIBILIDADES DE COMBINACIÓN Y TANTAS SOLUCIONES DE COLOR COMO PUEDA PENSAR. NOSOTROS FABRICAMOS LA MAMPARA QUE DESEA EN LOS TONOS DE COLOR ESTÁNDAR, QUE USTEN ELIJA DE LA **CARTA RAL, INCLUYENDO LOS ACCESORIOS METÁLICOS.**

PONEMOS EN SUS MANOS UN MUNDO CROMÁTICO PERFECTO PARA OFRECER LA EXCLUSIVIDAD QUE USTED DESEA.



ALGUNAS OPCIONES DISPONIBLES:



Serie **GRAND** ROLLER +

Impresión Digital Vitrificada

La vida es del **color** que tú quieras



En SEVIBAN pensamos que el mercado del vidrio pintado representa uno de los valores más seguros y crecientes en estos días, siendo uno de los sectores donde aún se puede agregar un valor extra al producto que nuestros clientes sabrán reconocer.

Aplicamos una capa de color uniforme a la superficie del Vidrio independientemente del grosor o la medida, así podemos crear esta nueva gama de decorados Black Line, combinándolo con el color elegido para la estructura de aluminio de la mampara y sus piezas metálicas.



Debido a sus excelentes propiedades de adhesión, dureza, agarre y resistencia, pueden utilizarse tanto en interior como en exterior.

Este nuevo producto está garantizado, por el fabricante, de permanecer un mínimo de 10 años en perfecto estado, sin alteración alguna por parte de la radiación solar, sin pérdida de color, etc. Creando un trabajo de gran belleza, tan demandado hoy en día.

Este proceso permite aplicar el diseño de cualquiera de nuestras temáticas en distintas zonas de la mampara: Parte media, tres cuartos o vidrio completo.

Serie **GRAND ROLLER +**

APERTURAS APROXIMADAS:

MAMPARAS ANGULARES . APERTURA AL VÉRTICE **A4**

MEDIDAS	70 cm	75 cm	80 cm	90 cm	100 cm	110 cm	120 cm
70 cm	37 cm						
75 cm	38 cm	40 cm					
80 cm	40 cm	41 cm	42 cm				
90 cm	45 cm	46 cm	47 cm	52 cm			
100 cm	49 cm	50 cm	51 cm	55 cm	58 cm		
110 cm	52 cm	53 cm	54 cm	58 cm	61 cm	64 cm	
120 cm	58 cm	59 cm	60 cm	64 cm	66 cm	69 cm	74 cm

MAMPARAS FRONTALES **F2 - A3**

100 cm	110 cm	120 cm	130 cm	140 cm	150 cm	160 cm	170 cm	180 cm
41 cm	45 cm	52 cm	56 cm	60 cm	63 cm	70 cm	74 cm	81 cm

MAMPARAS FRONTALES **F4**

160 cm	170 cm	180 cm	190 cm	200 cm	210 cm	220 cm
63 cm	67 cm	71 cm	75 cm	79 cm	89 cm	93 cm

Serie **GRAND** ROLLER +

DETALLES Y MEDIDAS:

<p>Expansor</p>  <p>33 mm 34 mm 19 mm</p>	<p>Vierte aguas</p>  <p>15 mm 15 mm</p>	<p>Codo</p>  <p>55 mm 40 mm</p>
<p>Marco imán</p>  <p>45 mm 48 mm 23 mm</p>	<p>Asa doble</p>  <p>20 mm 10 mm 300 mm 270 mm</p>	<p>Perfil guía</p>  <p>22 mm 51 mm</p>
<p>Perfil marco lateral</p>  <p>48 mm 22 mm</p>		<p>Pinza guía inferior</p>  <p>45 mm 20 mm 20 mm 20 mm 15 mm</p>



SeviBan
mamparas de ducha y baño

Serie —•
CÓRAL





Tándem
acero inox



Accesorios
en cromado



6 mm
Espesor
cristal
hojas



8 mm
Espesor
cristal
fijos

AL

Perfiles de
aluminio cromo
alto brillo



Sin perfil
inferior



Cierre
magnético



200 cm
Altura
ducha



150 cm
Altura
bañera



CORREDERAS CON GUÍA SUSPENDIDA DE DISEÑO.
GRAN REGULACIÓN EN PUERTAS



MAMPARA FRONTAL DE DUCHA

1 HOJA CORREDERA + 1 FIJA

CARACTERÍSTICAS:

- Cristal templado de seguridad de **6 mm.** en hoja y **8 mm.** en fijo.
- Rodamientos superior doble támden con interior de **acero inoxidable**, regulables en altura.
- Perfiles de aluminio anodizados **chromo alto brillo**:
 - Guía superior suspendida de **diseño curvo** ampliada con alta sección.
 - Perfil “u” a pared 15 x 15 mm., **permite compensar 1 cm.**
 - Vierteaguas inferior tubular con goma de estanqueidad.
 - Cierre magnético a pared de 15 x 15 mm.
- Accesorios cromado brillo:
 - Pinza guía inferior desplazada.
 - Vasos soportes guía superior
 - Doble asa de 300 mm. de **diseño exclusivo.**
 - Pinzas superiores en fijo
- Mampara **sin** perfil guía inferior.
- Goma de cruce entre hoja y fijo.
- Cierre magnético en puerta.
- Tope freno en guía.
- Alto estándar ducha **200 cm.**
- Alto estándar bañera **150 cm.**
- Tratamiento antical **“KALCLEAN”** incluido.



MANUAL MONTAJE



Rodamiento superior doble támden.



Pinza guía inferior.



Asa tirador.



MAMPARA FRONTAL DE DUCHA

1 HOJA CORREDERA + 2 FIJAS

CARACTERÍSTICAS:

- Cristal templado de seguridad de **6 mm.** en hoja y **8 mm.** en fijo.
Rodamientos superior doble támden con interior de **acero inoxidable**, regulables en altura.
- Perfiles de aluminio anodizados **romo alto brillo**:
Guía superior suspendida de **diseño curvo** ampliada con alta sección.
Perfil “u” a pared 15 x 15 mm., **permite compensar 1 cm. por cada lado.**
Vierteaguas inferior tubular con goma de estanqueidad.
- Accesorios cromado brillo:
Pinza guía inferior desplazada.
Vasos soportes guía superior
Doble asa de 300 mm. de **diseño exclusivo.**
Pinzas superiores en fijos
- Mampara **sin** perfil guía inferior.
- Goma de cruce entre hoja y fijo.
- Cierre con goma cruce.
- Tope freno en guía.
- Alto estándar ducha **200 cm.**
- Alto estándar bañera **150 cm.**
- Tratamiento antical **“KALCLEAN”** incluido.



MANUAL MONTAJE



Rodamiento superior doble támden.



Pinza guía inferior.



Asa tirador.



MAMPARA FRONTAL DE DUCHA

2 HOJAS CORREDERAS + 2 FIJAS

CARACTERÍSTICAS:

- Cristal templado de seguridad de **6 mm.** en hoja y **8 mm.** en fijo.
Rodamientos superior doble también con interior de **acero inoxidable**, regulables en altura.
- Perfiles de aluminio anodizados **romo alto brillo**:
Guía superior suspendida de **diseño curvo** ampliada con alta sección.
Perfil “u” a pared 15 x 15 mm., **permite compensar 1 cm. por cada lado.**
Vierteaguas inferior tubular con goma de estanqueidad.
- Accesorios cromado brillo:
Pinza guía inferior desplazada.
Vasos soportes guía superior
Doble asa de 300 mm. de **diseño exclusivo.**
Pinzas superiores en fijos
- Mampara **sin** perfil guía inferior.
- Goma de cruce entre hoja y fijo.
- Cierre magnético en puerta.
- Tope freno en guía.
- Alto estándar ducha **200 cm.**
- Alto estándar bañera **150 cm.**
- Tratamiento antical **“KALCLEAN”** incluido.



MANUAL MONTAJE



Pinza superior en fijo



Pinza guía inferior.



Doble asa tirador.



MAMPARA FRONTAL DE DUCHA

1 HOJA CORREDERA + 1 FIJA

CARACTERÍSTICAS:

- Cristal templado de seguridad de **6 mm.** en hoja y **8 mm.** en fijo.
Rodamientos superior doble también con interior de **acero inoxidable**, regulables en altura.
- Perfiles de aluminio anodizados **romo alto brillo**:
Guía superior suspendida de **diseño curvo** ampliada con alta sección.
Perfil “u” a pared 15 x 15 mm., **permite compensar 1 cm.**
Vierteaguas inferior tubular con goma de estanqueidad.
- Accesorios cromado brillo:
Pinza guía inferior desplazada.
Vasos soportes guía superior
Doble asa de 300 mm. de **diseño exclusivo**.
Pinzas superiores en fijo
- Mampara **sin** perfil guía inferior.
- Goma de cruce entre hoja y fijo.
- Tope freno en guía.
- Alto estándar ducha **200 cm.**
- Alto estándar bañera **150 cm.**
- Tratamiento antical **“KALCLEAN”** incluido.



MANUAL MONTAJE



Terminación vierteaguas a pared



Tope freno.



Asa tirador.



MAMPARA ANGULAR DE DUCHA

1 HOJA CORREDERA + 2 FIJAS

CARACTERÍSTICAS:

- Cristal templado de seguridad de **6 mm.** en hoja y **8 mm.** en fijo.
Rodamientos superior doble también con interior de **acero inoxidable**, regulables en altura.
- Perfiles de aluminio anodizados **romo alto brillo**:
Guía superior suspendida de **diseño curvo** ampliada con alta sección.
Perfil “u” a pared 15 x 15 mm., **permite compensar 1 cm. por cada lado.**
Vierteaguas inferior tubular con goma de estanqueidad.

- Accesorios cromado brillo:
Pinza guía inferior desplazada.
Vasos soportes guía superior
Doble asa de 300 mm. de **diseño exclusivo.**
Pinzas superiores en fijo
- Mampara **sin** perfil guía inferior.
- Goma de cruce entre hoja y fijo.
- Cierre magnético frontal- lateral.
- Tope freno en guía.
- Alto estándar ducha **200 cm.**
- Alto estándar bañera **150 cm.**
- Tratamiento antical **“KALCLEAN”** incluido.



MANUAL MONTAJE



Codo Unión guía superior.



Terminal perfil vierteaguas a fijo.



Asa tirador.



MAMPARA ANGULAR DE DUCHA

2 HOJAS CORREDERAS + 2 FIJAS

CARACTERÍSTICAS:

- Cristal templado de seguridad de **6 mm.** en hoja y **8 mm.** en fijo.
Rodamientos superior doble támden con interior de **acero inoxidable**, regulables en altura.
- Perfiles de aluminio anodizados **romo alto brillo**:
Guía superior suspendida de **diseño curvo** ampliada con alta sección.
Perfil “u” a pared 15 x 15 mm., **permite compensar 1 cm., por cada lado.**
Vierteaguas inferior tubular con goma de estanqueidad.
Cierre magnético a pared de 15 x 15 mm.

- Accesorios cromado brillo:
Pinza guía inferior desplazada.
Vasos soportes guía superior
Doble asa de 300 mm. de **diseño exclusivo.**
Pinzas superiores en fijo
- Mampara **sin** perfil guía inferior.
- Goma de cruce entre hoja y fijo.
- Cierre magnético en puertas.
- Tope freno en guía.
- Alto estándar ducha **200 cm.**
- Alto estándar bañera **150 cm.**
- Tratamiento antical **“KALCLEAN”** incluido.



MANUAL MONTAJE



Rodamiento superior doble támden.



Tope freno.



Asa tirador.



MAMPARA ANGULAR DE DUCHA

1 HOJA CORREDERA + 1 FIJA

CARACTERÍSTICAS:

- Cristal templado de seguridad de **6 mm.** en hoja y **8 mm.** en fijo.
Rodamientos superior doble también con interior de **acero inoxidable**, regulables en altura.
- Perfiles de aluminio anodizados **romo alto brillo**:
Guía superior suspendida de **diseño curvo** ampliada con alta sección.
Perfil “u” a pared 15 x 15 mm., **permite compensar 1 cm.**
Vierteaguas inferior tubular con goma de estanqueidad.
- Accesorios cromado brillo:
Pinza guía inferior desplazada.
Vasos soportes guía superior
Doble asa de 300 mm. de **diseño exclusivo**.
Pinzas superiores en fijo
- Mampara **sin** perfil guía inferior.
- Goma de cruce entre hoja y fijo.
- Tope freno en guía.
- Alto estándar ducha **200 cm.**
- Alto estándar bañera **150 cm.**
- Tratamiento antical **“KALCLEAN”** incluido.



MANUAL MONTAJE



Codo superior.



Pinza guía inferior.



Asa tirador.



F2

OPCIONALES:

- Cambio de las **medias estándar**.
- **Forma** en vidrio.
- Cambio de **asa a uñero**.
- **Grosor** vidrio a **8 mm en hojas**.
- Altura **bañera**.
- **Acabados del vidrio**.
- Cambio **lacados** (Blackline & Color).
- Cambio **decorados arenados**.
- Cambio **impresión digital vitrificada**.
(Ver incrementos en tarifa y anexos)

OBSERVACIONES:

- Fabricación a medida :
En cristal transparente y decorado
(Entrega inmediata)
- Indicar lado del cristal fijo.
- Medidas máximas de fabricación:
En alto 220 cm.
En ancho 200 cm.
- Para pedidos no estándar:
Plazo de entrega (7-10 días)



F3

OPCIONALES:

- Cambio de las **medias estándar**.
- **Forma** en vidrio.
- Cambio de **asa a uñero**.
- **Grosor** vidrio a **8 mm en hojas**.
- Altura **bañera**.
- **Acabados del vidrio**.
- Cambio **lacados** (Blackline & Color).
- Cambio **decorados arenados**.
- Cambio **impresión digital vitrificada**.
(Ver incrementos en tarifa y anexos)

OBSERVACIONES:

- Fabricación a medida :
En cristal transparente y decorado
(Entrega inmediata)
- Indicar medidas cristales fijos y apertura de la hoja central.
- Medidas máximas de fabricación:
En alto 220 cm.
En ancho 260 cm.
- Para pedidos no estándar:
Plazo de entrega (7-10 días)



F4

OPCIONALES:

- Cambio de las **medias estándar**.
- **Forma** en vidrio.
- Cambio de **asa a uñero**.
- **Grosor** vidrio a **8 mm en hojas**.
- Altura **bañera**.
- **Acabados del vidrio**.
- Cambio **lacados** (Blackline & Color).
- Cambio **decorados arenados**.
- Cambio **impresión digital vitrificada**.
(Ver incrementos en tarifa y anexos)

OBSERVACIONES:

- Fabricación a medida :
En cristal transparente y decorado
(Entrega inmediata)
- Medidas máximas de fabricación:
En alto 220 cm.
En ancho 260 cm.
- Para pedidos no estándar:
Plazo de entrega (7-10 días)



F2H

OPCIONALES:

- Cambio de las **medias estándar**.
- **Forma** en vidrio.
- Cambio de **asa a uñero**.
- **Grosor** vidrio a **8 mm en hojas**.
- Altura **bañera**.
- **Acabados del vidrio**.
- Cambio **lacados** (Blackline & Color).
- Cambio **decorados arenados**.
- Cambio **impresión digital vitrificada**.
(Ver incrementos en tarifa y anexos)

OBSERVACIONES:

- Fabricación a medida :
En cristal transparente y decorado
(Entrega inmediata)
- La medida corresponde a la suma de los vidrios.
- Indicar lado del cristal fijo.
- Indicar medida total de la guía superior.
- Medidas máximas de fabricación:
En alto 220 cm.
En ancho 200 cm.
- Para pedidos no estándar:
Plazo de entrega (7-10 días)



A3

OPCIONALES:

- Cambio de las **medias estándar**.
- **Forma** en vidrio.
- Cambio de **asa a uñero**.
- **Grosor** vidrio a **8 mm en hojas**.
- Altura **bañera**.
- **Acabados del vidrio**.
- Cambio **lacados** (Blackline & Color).
- Cambio **decorados arenados**.
- Cambio **impresión digital vitrificada**.
(Ver incrementos en tarifa y anexos)

OBSERVACIONES:

- Fabricación a medida :
En cristal transparente y decorado
(Entrega inmediata)
- La medida es la suma de ambos lados.
- Indicar lado del cristal fijo.
- Indicar medidas por lado.
- Indicar si el plato fuera a ras de suelo.
- Medidas máximas de fabricación:
En alto 220 cm.
En ancho 260 cm.
- Para pedidos no estándar:
Plazo de entrega (7-10 días)



A4

OPCIONALES:

- Cambio de las **medias estándar**.
- **Forma** en vidrio.
- Cambio de **asa a uñero**.
- **Grosor** vidrio a **8 mm en hojas**.
- Altura **bañera**.
- **Acabados del vidrio**.
- Cambio **lacados** (Blackline & Color).
- Cambio **decorados arenados**.
- Cambio **impresión digital vitrificada**.
(Ver incrementos en tarifa y anexos)

OBSERVACIONES:

- Fabricación a medida :
En cristal transparente y decorado
(Entrega inmediata)
- La medida es la suma de ambos lados.
- Indicar medidas por lado.
- Indicar si el plato fuera a ras de suelo.
- Medidas máximas de fabricación:
En alto 220 cm.
En ancho 260 cm.
- Para pedidos no estándar:
Plazo de entrega (7-10 días)



A2H

OPCIONALES:

- Cambio de las **medias estándar**.
- **Forma** en vidrio.
- Cambio de **asa a uñero**.
- **Grosor** vidrio a **8 mm en hojas**.
- Altura **bañera**.
- **Acabados del vidrio**.
- Cambio **lacados** (Blackline & Color).
- Cambio **decorados arenados**.
- Cambio **impresión digital vitrificada**.
(Ver incrementos en tarifa y anexos)

OBSERVACIONES:

- Fabricación a medida :
En cristal transparente y decorado
(Entrega inmediata)
- La medida corresponde a la suma de los vidrios.
- Indicar lado del cristal fijo.
- Indicar medida total de las guías superiores.
- Medidas máximas de fabricación:
En alto 220 cm.
En ancho 260 cm.
- Para pedidos no estándar:
Plazo de entrega (7-10 días)



DISPONIBLE PARA ESTA SERIE:

PARTIENDO DE LA FORMA Y EL COLOR, NUESTRAS MAMPARAS PUEDEN ADAPTARSE A CUALQUIER DECORACIÓN OFRECIENDO TANTAS POSIBILIDADES DE COMBINACIÓN Y TANTAS SOLUCIONES DE COLOR COMO PUEDA PENSAR. NOSOTROS FABRICAMOS LA MAMPARA QUE DESEA EN LOS TONOS DE COLOR ESTÁNDAR, QUE USTEN ELIJA DE LA **CARTA RAL, INCLUYENDO LOS ACCESORIOS METÁLICOS.**

PONEMOS EN SUS MANOS UN MUNDO CROMÁTICO PERFECTO PARA OFRECER LA EXCLUSIVIDAD QUE USTED DESEA.



ALGUNAS OPCIONES DISPONIBLES:



Impresión Digital Vitrificada

La vida es del **color** que tú quieras



En SEVIBAN pensamos que el mercado del vidrio pintado representa uno de los valores más seguros y crecientes en estos días, siendo uno de los sectores donde aún se puede agregar un valor extra al producto que nuestros clientes sabrán reconocer.

Aplicamos una capa de color uniforme a la superficie del Vidrio independientemente del grosor o la medida, así podemos crear esta nueva gama de decorados Black Line, combinándolo con el color elegido para la estructura de aluminio de la mampara y sus piezas metálicas.



Debido a sus excelentes propiedades de adhesión, dureza, agarre y resistencia, pueden utilizarse tanto en interior como en exterior.

Este nuevo producto está garantizado, por el fabricante, de permanecer un mínimo de 10 años en perfecto estado, sin alteración alguna por parte de la radiación solar, sin pérdida de color, etc. Creando un trabajo de gran belleza, tan demandado hoy en día.

Este proceso permite aplicar el diseño de cualquiera de nuestras temáticas en distintas zonas de la mampara: Parte media, tres cuartos o vidrio completo.

APERTURAS APROXIMADAS:

MAMPARAS ANGULARES . APERTURA AL VÉRTICE **A4**

MEDIDAS	70 cm	75 cm	80 cm	90 cm	100 cm	110 cm	120 cm
70 cm	38 cm						
75 cm	40 cm	42 cm					
80 cm	42 cm	44 cm	45 cm				
90 cm	46 cm	48 cm	49 cm	52 cm			
100 cm	50 cm	52 cm	53 cm	56 cm	59 cm		
110 cm	54 cm	56 cm	57 cm	60 cm	63 cm	66 cm	
120 cm	58 cm	60 cm	61 cm	64 cm	67 cm	70 cm	73 cm

MAMPARAS FRONTALES **F2 - A3 - A3F8**

100 cm	110 cm	120 cm	130 cm	140 cm	150 cm	160 cm	170 cm	180 cm
44 cm	49 cm	54 cm	59 cm	64 cm	69 cm	74 cm	79 cm	84 cm

MAMPARAS FRONTALES **F4**

160 cm	170 cm	180 cm	190 cm	200 cm	210 cm	220 cm
68 cm	74 cm	78 cm	83 cm	88 cm	93 cm	98 cm

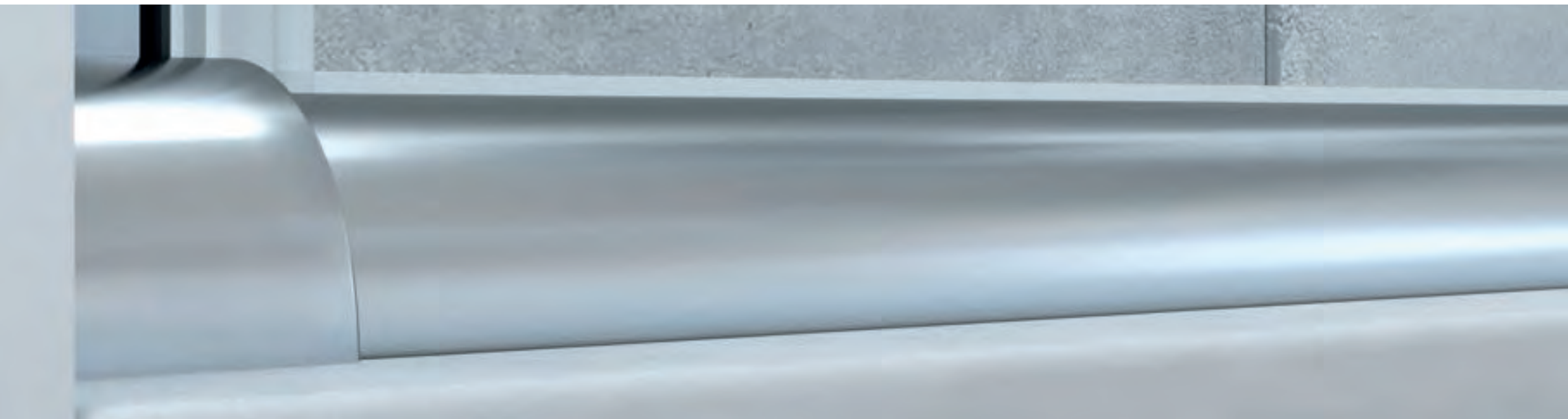
DETALLES Y MEDIDAS:

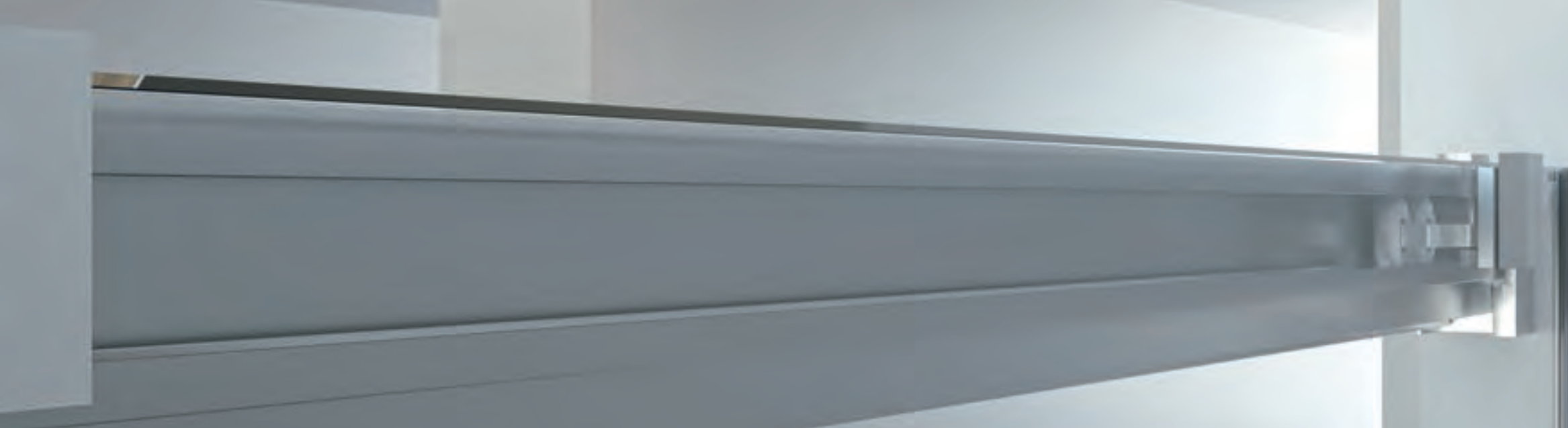
<p>Vaso</p> <p>35 mm 20 mm 43 mm 26 mm 41 mm</p>	<p>Vierte aguas</p> <p>15 mm 15 mm</p>	<p>Codo</p> <p>30 mm 45 mm</p>
<p>Perfil "U"</p> <p>15 mm 15 mm</p>	<p>Asa doble standard</p> <p>20 mm 10 mm 300 mm 270 mm</p>	<p>Perfil guia</p> <p>40 mm 25 mm</p>
<p>Pinza superior fijo</p> <p>28 mm 52 mm 50 mm</p>		<p>Pinza guia inferior</p> <p>37 mm 20 mm 20 mm 20 mm 15 mm</p>



SeviBan
mamparas de ducha y baño

Serie  **SPACE**





Tándem
acero inox



Accesorios
en cromado



6 mm
Espesor
cristal
seguridad

AL

Perfiles de
aluminio cromo
alto brillo



Sin perfil
inferior



Cierre
magnético



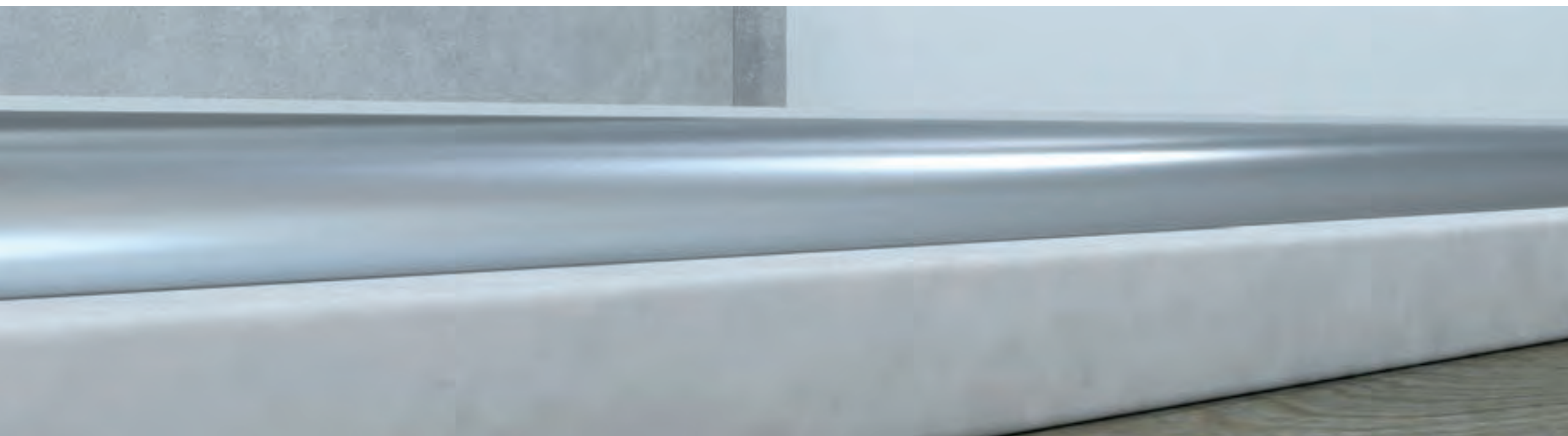
200 cm
Altura
ducha



150 cm
Altura
bañera



CORREDERAS DOBLES RODAMIENTOS ACERO INOX.
PERFILERÍA MINIMIZADA



MAMPARA FRONTAL DE DUCHA

1 HOJA CORREDERA + 1 FIJA

CARACTERÍSTICAS:

- Cristal templado de seguridad de **6 mm**.
- Rodamientos superior doble también de **acero inoxidable**, regulables en altura.
- Perfiles de aluminio anodizados **como alto brillo**:
 - Guía superior suspendida ampliada y **reforzada** con alta sección.
 - Perfil “u” a pared 15 x 15 mm., **permite compensar 1 cm**.
 - Vierteaguas inferior tubular con goma de estanqueidad.
 - Cierre magnético a pared de 15 x 15 mm.

- Accesorios cromado brillo:
 - Pinza guía inferior desplazada.
 - Vasos soportes guía superior
 - Doble asa de 300 mm. de **diseño exclusivo**.
- Mampara **sin** perfil guía inferior.
- Goma de cruce entre hoja y fijo.
- Cierre magnético en puerta.
- Tope freno en guía.
- Alto estándar ducha **200 cm**.
- Alto estándar bañera **150 cm**.
- Tratamiento antical **“KALCLEAN”** incluido.



MANUAL MONTAJE



Perfil “U” 15 x 15 mm.



Cierre magnético en puerta.



Asa tirador.



MAMPARA FRONTAL DE DUCHA

1 HOJA CORREDERA + 2 FIJAS

CARACTERÍSTICAS:

- Cristal templado de seguridad de **6 mm**.
- Rodamientos superior doble también de **acero inoxidable**, regulables en altura.
- Perfiles de aluminio anodizados **como alto brillo**:
 - Guía superior suspendida ampliada y **reforzada** con alta sección.
 - Perfil “u” a pared 15 x 15 mm., **permite compensar 1 cm., por cada lado**.
 - Vierteaguas inferior tubular con goma de estanqueidad.

- Accesorios cromado brillo:
 - Pinza guía inferior desplazada.
 - Vasos soportes guía superior
 - Doble asa de 300 mm. de **diseño exclusivo**.
- Mampara **sin** perfil guía inferior.
- Goma de cruce entre hoja y fijo.
- Cierre magnético con perfil porta imán.
- Tope freno en guía.
- Alto estándar ducha **200 cm**.
- Alto estándar bañera **150 cm**.
- Tratamiento antical **“KALCLEAN”** incluido.



MANUAL MONTAJE



Rodamiento superior acero inox.



Pinza guía inferior.



Asa tirador.



MAMPARA FRONTAL DE DUCHA

2 HOJAS CORREDERAS + 2 FIJAS

CARACTERÍSTICAS:

- Cristal templado de seguridad de **6 mm**.
- Rodamientos superior doble también de **acero inoxidable**, regulables en altura.
- Perfiles de aluminio anodizados **cromo alto brillo**:
 - Guía superior suspendida ampliada y **reforzada** con alta sección.
 - Perfil “u” a pared 15 x 15 mm., **permite compensar 1 cm., por cada lado**.
 - Vierteaguas inferior tubular con goma de estanqueidad.

- Accesorios cromado brillo:
 - Pinza guía inferior desplazada.
 - Vasos soportes guía superior.
 - Doble asa de 300 mm. de **diseño exclusivo**.
- Mampara **sin** perfil guía inferior.
- Goma de cruce entre hojas y fijos.
- Cierre magnético frontal en puertas.
- Tope freno en guía.
- Alto estándar ducha **200 cm**.
- Alto estándar bañera **150 cm**.
- Tratamiento antical **“KALCLEAN”** incluido.



MANUAL MONTAJE



Rodamiento superior.



Tope freno.



Asa tirador.



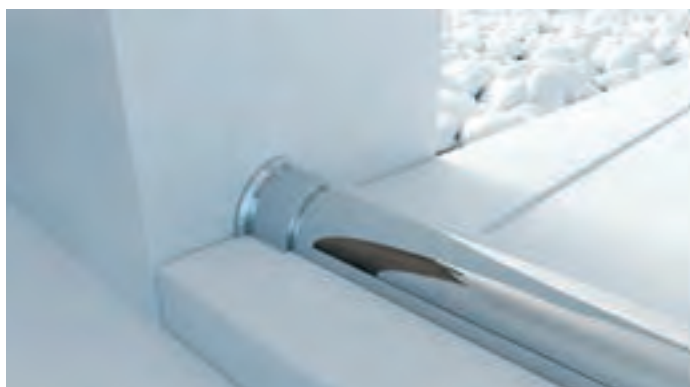
MAMPARA FRONTAL DE DUCHA

1 HOJA CORREDERA + 1 FIJA

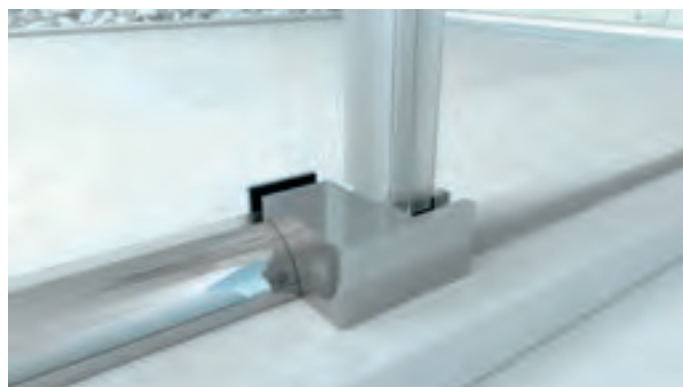
CARACTERÍSTICAS:

- Cristal templado de seguridad de **6 mm**.
- Rodamientos superior doble también de **acero inoxidable**, regulables en altura.
- Perfiles de aluminio anodizados **como alto brillo**:
 - Guía superior suspendida ampliada y **reforzada** con alta sección.
 - Perfil “u” a pared 15 x 15 mm., **permite compensar 1 cm**.
 - Vierteaguas inferior tubular con goma de estanqueidad.

- Accesorios cromado brillo:
 - Pinza guía inferior desplazada.
 - Vasos soportes guía superior.
 - Doble asa de 300 mm. de **diseño exclusivo**.
- Mampara **sin** perfil guía inferior.
- Goma de cruce entre hoja y fijo.
- Tope freno en guía.
- Alto estándar ducha **200 cm**.
- Alto estándar bañera **150 cm**.
- Tratamiento antical **“KALCLEAN”** incluido.



Terminación vierteaguas a pared.



Pinza guía inferior.



Vaso soporte a pared.



MAMPARA ANGULAR DE DUCHA

1 HOJA CORREDERA + 2 FIJAS

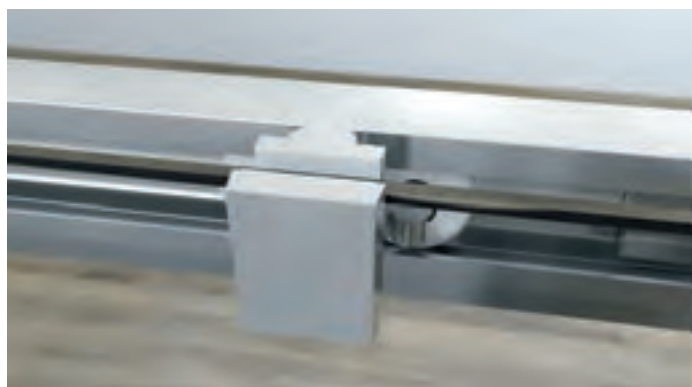
CARACTERÍSTICAS:

- Cristal templado de seguridad de **6 mm**.
- Rodamientos superior doble también de **acero inoxidable**, regulables en altura.
- Perfiles de aluminio anodizados **romo alto brillo**:
 - Guía superior suspendida ampliada y **reforzada** con alta sección.
 - Perfil “u” a pared 15 x 15 mm., **permite compensar 1 cm., por cada lado**.
 - Vierteaguas inferior tubular con goma de estanqueidad.

- Accesorios cromado brillo:
 - Pinza guía inferior desplazada.
 - Vasos soportes guía superior.
 - Doble asa de 300 mm. de **diseño exclusivo**.
 - Codo unión perfil guía superior.
 - Terminal perfil vierteaguas a fijo
- Mampara **sin** perfil guía inferior.
- Goma de cruce entre hoja y fijo.
- Cierre magnético frontal-lateral.
- Tope freno en guía.
- Alto estándar ducha **200 cm**.
- Alto estándar bañera **150 cm**.
- Tratamiento antical **“KALCLEAN”** incluido.



MANUAL MONTAJE



Rodamiento superior doble también.



Terminal perfil vierteaguas a fijo.



Asa tirador.



MAMPARA ANGULAR DE DUCHA

1 HOJA CORREDERA + 2 FIJAS

CARACTERÍSTICAS:

- Cristal templado de seguridad de **6 mm.** en hoja y **8 mm.** en fijo.
- Rodamientos superior doble también de **acero inoxidable**, regulables en altura.
- Perfiles de aluminio anodizados **como alto brillo:**
 - Guía superior suspendida ampliada y reforzada con alta sección.
 - Perfil “u” a pared 15 x 15 mm., **permite compensar 1 cm., por cada lado.**
 - Vierteaguas inferior tubular con goma de estanqueidad.
- Accesorios cromado brillo:
 - Pinza guía inferior desplazada.
 - Vasos soportes guía superior a pared y a lateral fijo de 8 mm.
 - Doble asa de 300 mm. de **diseño exclusivo.**
 - Terminal perfil vierteaguas a fijo
- Mampara **sin** perfil guía inferior.
- Goma de cruce entre hoja y fijo.
- Cierre magnético frontal-lateral.
- Tope freno en guía.
- Alto estándar ducha **200 cm.**
- Alto estándar bañera **150 cm.**
- Tratamiento antical **“KALCLEAN”** incluido.



Vaso soporte 8mm lateral.



Vaso soporte 8 mm lateral.



Asa tirador.



MAMPARA ANGULAR DE DUCHA

2 HOJAS CORREDERAS + 2 FIJAS

CARACTERÍSTICAS:

- Cristal templado de seguridad de **6 mm**.
- Rodamientos superior doble también de **acero inoxidable**, regulables en altura.
- Perfiles de aluminio anodizados **romo alto brillo**:
 - Guía superior suspendida ampliada y reforzada con Alta sección.
 - Perfil “u” a pared 15 x 15 mm., **permite compensar 1 cm., por cada lado**.
 - Vierteaguas inferior tubular con goma de estanqueidad.

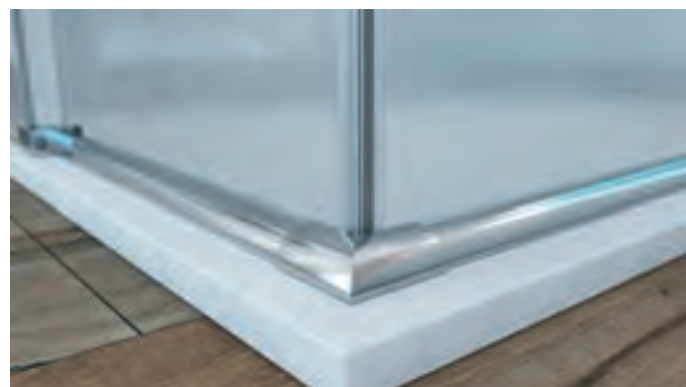
- Accesorios cromado brillo:
 - Pinza guía inferior desplazada.
 - Vasos soportes guía superior.
 - Doble asa de 300 mm. de **diseño exclusivo**.,
 - Codo unión perfil guía superior.
- Mampara **sin** perfil guía inferior.
- Goma de cruce entre hoja y fijo.
- Cierre magnético al vértice en puertas..
- Tope freno en guía.
- Alto estándar ducha **200 cm**.
- Alto estándar bañera **150 cm**.
- Tratamiento antical **“KALCLEAN”** incluido.



MANUAL MONTAJE



Codo unión guía superior.



Codo unión vierteaguas.



Asa tirador.



MAMPARA ANGULAR DE DUCHA

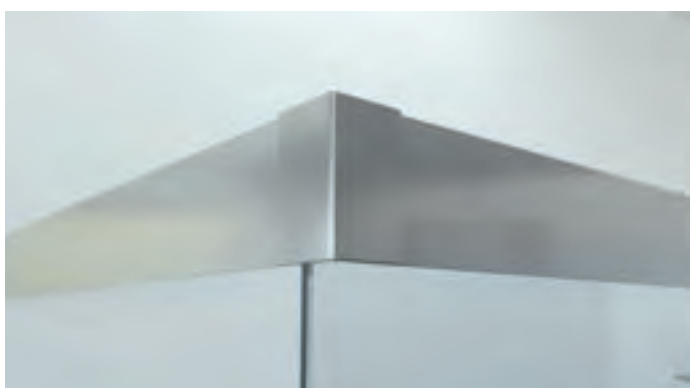
1 HOJA CORREDERA + 1 FIJA

CARACTERÍSTICAS:

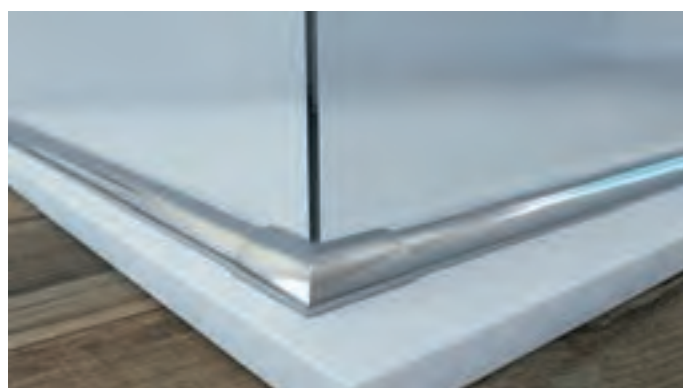
- Cristal templado de seguridad de **6 mm**.
- Rodamientos superior doble también de **acero inoxidable**, regulables en altura.
- Perfiles de aluminio anodizados **como alto brillo**:
 - Guía superior suspendida ampliada y reforzada con Alta sección.
 - Perfil “u” a pared 15 x 15 mm., **permite compensar 1 cm**.
 - Vierteaguas inferior tubular con goma de estanqueidad.
- Accesorios cromado brillo:
 - Pinza guía inferior desplazada.
 - Vasos soportes guía superior.
 - Doble asa de 300 mm. de **diseño exclusivo**.
 - Codo unión perfil guía superior.
- Mampara **sin** perfil guía inferior.
- Goma de cruce entre hoja y fijo.
- Tope freno en guía.
- Alto estándar ducha **200 cm**.
- Alto estándar bañera **150 cm**.
- Tratamiento antical **“KALCLEAN”** incluido.



MANUAL MONTAJE



Codo unión guía superior.



Codo unión vierteaguas.



Asa tirador.



Serie **SPACE**

F2

OPCIONALES:

- Cambio de las **medias estándar**.
- **Forma** en vidrio.
- Cambio de **asa a uñero**.
- Altura **bañera**.
- **Acabados del vidrio**.
- Cambio **lacados** (Blackline & Color).
- Cambio **decorados arenados**.
- Cambio **impresión digital vitrificada**.
(Ver incrementos en tarifa y anexos)

F3

OPCIONALES:

- Cambio de las **medias estándar**.
- **Forma** en vidrio.
- Cambio de **asa a uñero**.
- Altura **bañera**.
- **Acabados del vidrio**.
- Cambio **lacados** (Blackline & Color).
- Cambio **decorados arenados**.
- Cambio **impresión digital vitrificada**.
(Ver incrementos en tarifa y anexos)

F4

OPCIONALES:

- Cambio de las **medias estándar**.
- **Forma** en vidrio.
- Cambio de **asa a uñero**.
- Altura **bañera**.
- **Acabados del vidrio**.
- Cambio **lacados** (Blackline & Color).
- Cambio **decorados arenados**.
- Cambio **impresión digital vitrificada**.
(Ver incrementos en tarifa y anexos)

F2H

OPCIONALES:

- Cambio de las **medias estándar**.
- **Forma** en vidrio.
- Cambio de **asa a uñero**.
- Altura **bañera**.
- **Acabados del vidrio**.
- Cambio **lacados** (Blackline & Color).
- Cambio **decorados arenados**.
- Cambio **impresión digital vitrificada**.
(Ver incrementos en tarifa y anexos)

OBSERVACIONES:

- Fabricación a medida :
En cristal transparente y decorado
(Entrega inmediata)
- Indicar lado del lateral fijo.
- Medidas máximas de fabricación:
En alto 220 cm.
En ancho 200 cm.
- Para pedidos no estándar:
Plazo de entrega (7-10 días)

OBSERVACIONES:

- Fabricación a medida :
En cristal transparente y decorado
(Entrega inmediata)
- Indicar medidas cristales fijos y apertura de la hoja central.
- Medidas máximas de fabricación:
En alto 220 cm.
En ancho 260 cm.
- Para pedidos no estándar:
Plazo de entrega (7-10 días)

OBSERVACIONES:

- Fabricación a medida :
En cristal transparente y decorado
(Entrega inmediata)
- Medidas máximas de fabricación:
En alto 220 cm.
En ancho 260 cm.
- Para pedidos no estándar:
Plazo de entrega (7-10 días)

OBSERVACIONES:

- Fabricación a medida :
En cristal transparente y decorado
(Entrega inmediata)
- La medida corresponde a la suma de los vidrios.
- Indicar lado del cristal fijo.
- Indicar medida total de la guía superior.
- Medidas máximas de fabricación:
En alto 220 cm.
En ancho 200 cm.
- Para pedidos no estándar:
Plazo de entrega (7-10 días)



A3

OPCIONALES:

- Cambio de las **medias estándar**.
- **Forma** en vidrio.
- Cambio de **asa a uñero**.
- Altura **bañera**.
- **Acabados del vidrio**.
- Cambio **lacados** (Blackline & Color).
- Cambio **decorados arenados**.
- Cambio **impresión digital vitrificada**.
(Ver incrementos en tarifa y anexos)

A3F8

OPCIONALES:

- Cambio de las **medias estándar**.
- **Forma** en vidrio.
- Cambio de **asa a uñero**.
- Altura **bañera**.
- **Acabados del vidrio**.
- Cambio **lacados** (Blackline & Color).
- Cambio **decorados arenados**.
- Cambio **impresión digital vitrificada**.
(Ver incrementos en tarifa y anexos)

A4

OPCIONALES:

- Cambio de las **medias estándar**.
- **Forma** en vidrio.
- Cambio de **asa a uñero**.
- Altura **bañera**.
- **Acabados del vidrio**.
- Cambio **lacados** (Blackline & Color).
- Cambio **decorados arenados**.
- Cambio **impresión digital vitrificada**.
(Ver incrementos en tarifa y anexos)

A2H

OPCIONALES:

- Cambio de las **medias estándar**.
- **Forma** en vidrio.
- Cambio de **asa a uñero**.
- Altura **bañera**.
- **Acabados del vidrio**.
- Cambio **lacados** (Blackline & Color).
- Cambio **decorados arenados**.
- Cambio **impresión digital vitrificada**.
(Ver incrementos en tarifa y anexos)

OBSERVACIONES:

- Fabricación a medida :
En cristal transparente y decorado
(Entrega inmediata)
- La medida es la suma de ambos lados.
- Indicar lado del lateral fijo.
- Indicar medidas por lado.
- Indicar si el plato fuera a ras de suelo.
- Medidas máximas de fabricación:
En alto 220 cm.
En ancho 260 cm.
- Para pedidos no estándar:
Plazo de entrega (7-10 días)



OBSERVACIONES:

- Fabricación a medida :
En cristal transparente y decorado
(Entrega inmediata)
- La medida es la suma de ambos lados.
- Indicar lado del lateral fijo.
- Indicar medidas por lado.
- Indicar si el plato fuera a ras de suelo.
- Medidas máximas de fabricación:
En alto 220 cm.
En ancho 260 cm.
- Para pedidos no estándar:
Plazo de entrega (7-10 días)



OBSERVACIONES:

- Fabricación a medida :
En cristal transparente y decorado
(Entrega inmediata)
- La medida es la suma de ambos lados.
- Indicar medidas por lado y posición.
- Indicar si el plato fuera a ras de suelo.
- Medidas máximas de fabricación:
En alto 220 cm.
En ancho 260 cm.
- Para pedidos no estándar:
Plazo de entrega (7-10 días)



OBSERVACIONES:

- Fabricación a medida :
En cristal transparente y decorado
(Entrega inmediata)
- La medida corresponde a la suma de los vidrios.
- Indicar lado del cristal fijo.
- Indicar medida total de las guías superiores.
- Medidas máximas de fabricación:
En alto 220 cm.
En ancho 260 cm.
- Para pedidos no estándar:
Plazo de entrega (7-10 días)



Serie **SPACE**

BLACK LINE & COLOR BY SeviBan
mamparas de ducha y baño

DISPONIBLE PARA ESTA SERIE:

PARTIENDO DE LA FORMA Y EL COLOR, NUESTRAS MAMPARAS PUEDEN ADAPTARSE A CUALQUIER DECORACIÓN OFRECIENDO TANTAS POSIBILIDADES DE COMBINACIÓN Y TANTAS SOLUCIONES DE COLOR COMO PUEDA PENSAR. NOSOTROS FABRICAMOS LA MAMPARA QUE DESEA EN LOS TONOS DE COLOR ESTÁNDAR, QUE USTEN ELIJA DE LA **CARTA RAL, INCLUYENDO LOS ACCESORIOS METÁLICOS.**

PONEMOS EN SUS MANOS UN MUNDO CROMÁTICO PERFECTO PARA OFRECER LA EXCLUSIVIDAD QUE USTED DESEA.



ALGUNAS OPCIONES DISPONIBLES:



Impresión Digital Vitrificada

La vida es del **color** que tú quieras

En SEVIBAN pensamos que el mercado del vidrio pintado representa uno de los valores más seguros y crecientes en estos días, siendo uno de los sectores donde aún se puede agregar un valor extra al producto que nuestros clientes sabrán reconocer.

Aplicamos una capa de color uniforme a la superficie del Vidrio independientemente del grosor o la medida, así podemos crear esta nueva gama de decorados Black Line, combinándolo con el color elegido para la estructura de aluminio de la mampara y sus piezas metálicas.



Debido a sus excelentes propiedades de adhesión, dureza, agarre y resistencia, pueden utilizarse tanto en interior como en exterior.

Este nuevo producto está garantizado, por el fabricante, de permanecer un mínimo de 10 años en perfecto estado, sin alteración alguna por parte de la radiación solar, sin pérdida de color, etc. Creando un trabajo de gran belleza, tan demandado hoy en día.

Este proceso permite aplicar el diseño de cualquiera de nuestras temáticas en distintas zonas de la mampara: Parte media, tres cuartos o vidrio completo.



APERTURAS APROXIMADAS:

MAMPARAS ANGULARES . APERTURA AL VÉRTICE A4

MEDIDAS	70 cm	75 cm	80 cm	90 cm	100 cm	110 cm	120 cm
70 cm	37 cm						
75 cm	39 cm	40 cm					
80 cm	41 cm	42 cm	43 cm				
90 cm	46 cm	47 cm	48 cm	53 cm			
100 cm	49 cm	50 cm	51 cm	56 cm	58 cm		
110 cm	53 cm	54 cm	55 cm	59 cm	62 cm	64 cm	
120 cm	59 cm	60 cm	61 cm	65 cm	67 cm	67 cm	74 cm



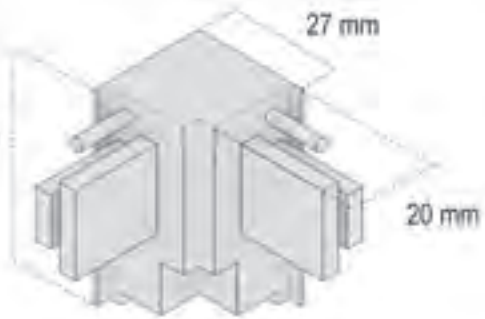
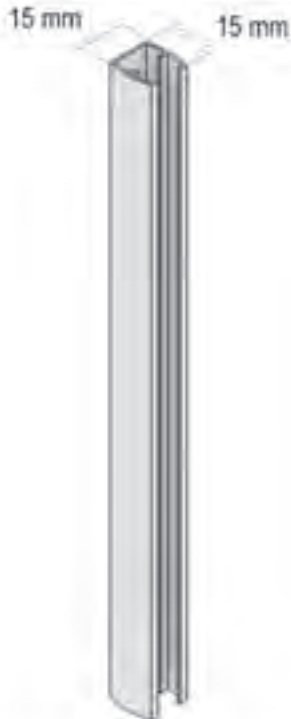
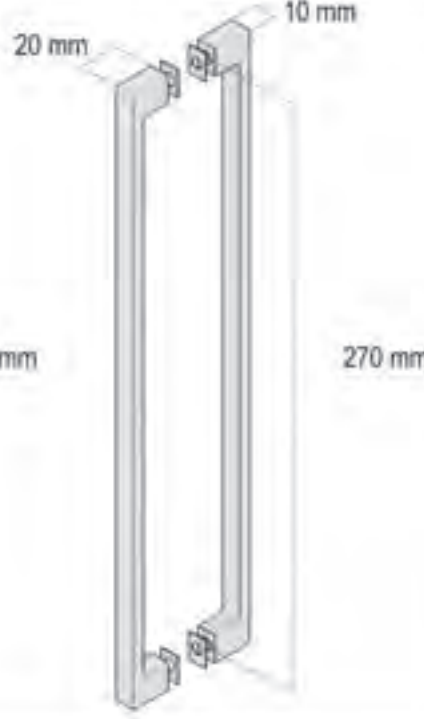

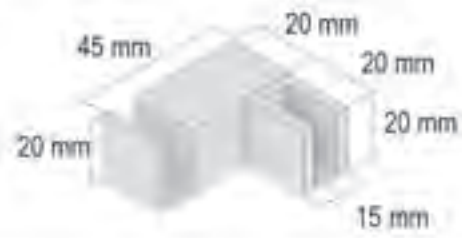
MAMPARAS FRONTALES F2 - A3 - A3F8

100 cm	110 cm	120 cm	130 cm	140 cm	150 cm	160 cm	170 cm	180 cm
42 cm	49 cm	53 cm	57 cm	64 cm	67 cm	74 cm	78 cm	83 cm

MAMPARAS FRONTALES F4

160 cm	170 cm	180 cm	190 cm	200 cm	210 cm	220 cm
64 cm	70 cm	75 cm	80 cm	85 cm	90 cm	95 cm

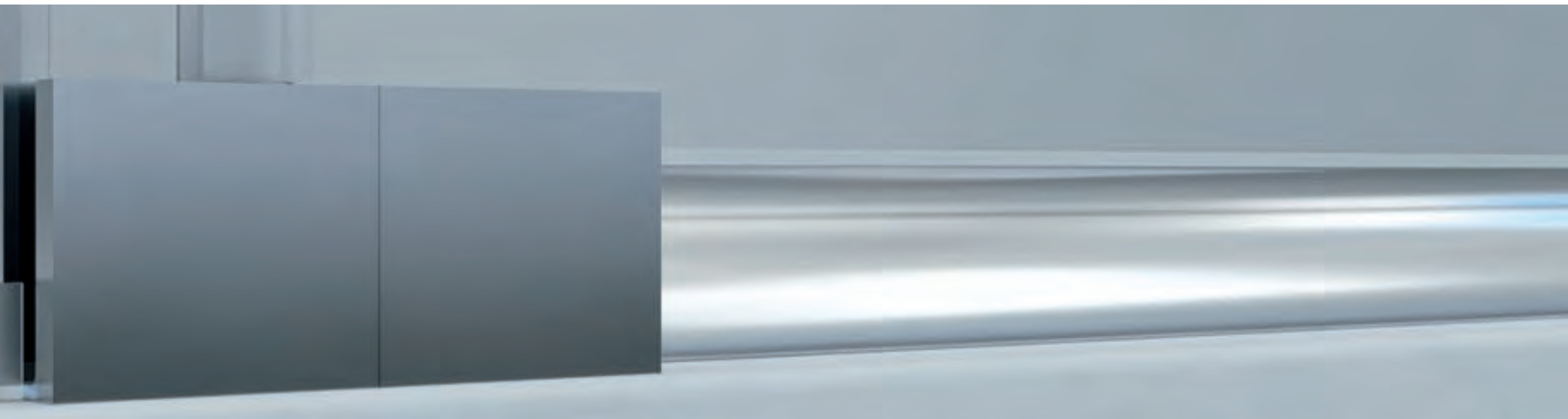
DETALLES Y MEDIDAS:

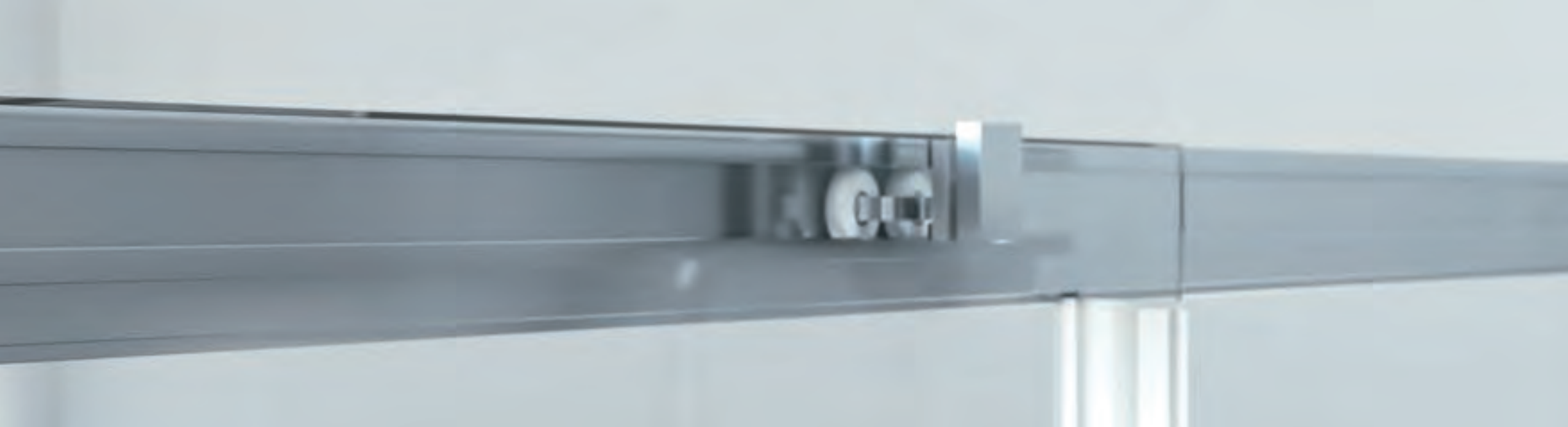
<p>Vaso</p>  <p>25 mm 35 mm 49 mm</p>	<p>Vierte aguas</p>  <p>15 mm 15 mm</p>	<p>Codo</p>  <p>27 mm 48 mm 20 mm</p>
<p>Perfil "U"</p>  <p>15 mm 15 mm</p>	<p>Asa doble standard</p>  <p>20 mm 10 mm 300 mm 270 mm</p>	<p>Perfil guía</p>  <p>48 mm 19 mm</p> <p>Pinza guía inferior</p>  <p>45 mm 20 mm 20 mm 20 mm 15 mm</p>



SeviBan
mamparas de ducha y baño

Serie —●
MÖÖN





Tándem
acero inox



Accesorios
en cromado



6 mm
Espesor
cristal
seguridad

AL

Perfiles de
aluminio cromo
alto brillo



Sin perfil
inferior



Cierre
magnético



200 cm
Altura
ducha



150 cm
Altura
bañera



CORREDERAS DOBLES RODAMIENTOS ACERO INOX.
PERFILERÍA CON MÁXIMA EXPANSIÓN



MAMPARA FRONTAL DE DUCHA

1 HOJA CORREDERA + 1 FIJA

CARACTERÍSTICAS:

- Cristal templado de seguridad de **6 mm**.
- Rodamientos superior doble támden de **acero inoxidable**, regulables en altura.
- Perfiles de aluminio anodizados **romo alto brillo**:
 - Guía superior ampliada y reforzada con alta sección.
 - Marco lateral de 50 mm., **permite compensar 2,5 cm**.
 - Cierre magnético a pared sobre marco imán de 50 mm., permite compensar **2,5 cm**.
 - Perfil de fijación a pared con ala de 15 mm.
 - Vierteaguas inferior tubular con goma de estanqueidad.

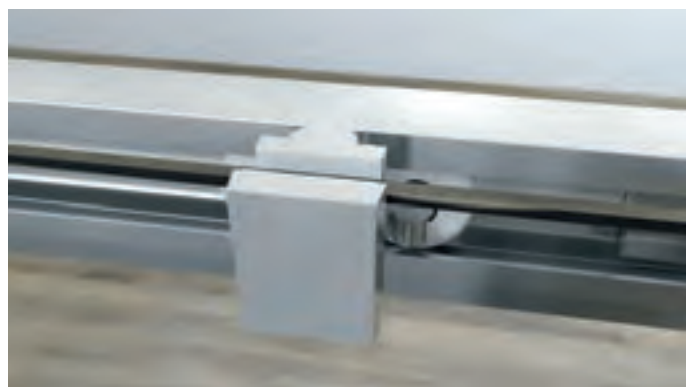
- Accesorios cromado brillo:
 - Pinza guía inferior desplazada.
 - Doble asa de 300 mm. de **diseño exclusivo**.
- Mampara **sin** perfil guía inferior.
- Goma de cruce entre hoja y fijo.
- Cierre magnético en puerta.
- Tope freno en guía.
- Alto estándar ducha **200,5 cm**.
- Alto estándar bañera **150,5 cm**.
- Tratamiento antical **“KALCLEAN”** incluido.



MANUAL MONTAJE



Terminación vierteaguas a marco.



Rodamiento superior doble támden.



Asa tirador.



MAMPARA FRONTAL DE DUCHA

1 HOJA CORREDERA + 2 FIJAS

CARACTERÍSTICAS:

- Cristal templado de seguridad de **6 mm**.
- Rodamientos superior doble támden de **acero inoxidable**, regulables en altura.
- Perfiles de aluminio anodizados **como alto brillo**:
 Guía superior ampliada y reforzada con alta sección.
 Marco lateral de 50 mm., **permite compensar 2,5 cm., por cada lado.**
 Perfil de fijación a pared con ala de 15 mm.
 Vierteaguas inferior tubular con goma de estanqueidad.

- Accesorios cromado brillo:
 Pinza guía inferior desplazada.
 Doble asa de 300 mm. de **diseño exclusivo**.
- Mampara **sin** perfil guía inferior.
- Goma de cruce entre hoja y fijo.
- Cierre con perfil porta imán.
- Tope freno en guía.
- Alto estándar ducha **200,5 cm.**
- Alto estándar bañera **150,5 cm.**
- Tratamiento antical **“KALCLEAN”** incluido.



MANUAL MONTAJE



Marco expansor.



Rodamiento superior doble támden.



Asa tirador.



MAMPARA FRONTAL DE DUCHA

2 HOJAS CORREDERAS + 2 FIJAS

CARACTERÍSTICAS:

- Cristal templado de seguridad de **6 mm**.
- Rodamientos superior doble támden de **acero inoxidable**, regulables en altura.
- Perfiles de aluminio anodizados **romo alto brillo**:
 Guía superior ampliada y reforzada con alta sección.
 Marco lateral de 50 mm., **permite compensar 2,5 cm., por cada lado.**
 Perfil de fijación a pared con ala de 15 mm.
 Vierteaguas inferior tubular con goma de estanqueidad.

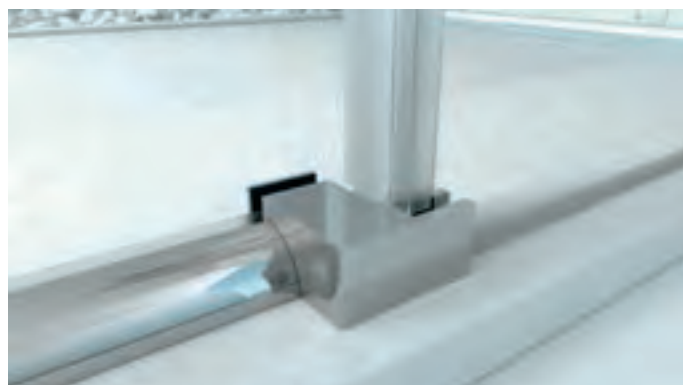
- Accesorios cromado brillo:
 Pinza guía inferior desplazada.
 Doble asa de 300 mm. de **diseño exclusivo**.
- Mampara **sin** perfil guía inferior.
- Goma de cruce entre hojas y fijos.
- Cierre magnético en puertas.
- Tope freno en guía.
- Alto estándar ducha **200,5 cm.**
- Alto estándar bañera **150,5 cm.**
- Tratamiento antical **“KALCLEAN”** incluido.



MANUAL MONTAJE



Rodamiento superior doble támden.



Pinza guía inferior.



Doble asa tirador.



MAMPARA ANGULAR DE DUCHA

1 HOJA CORREDERA + 2 FIJAS

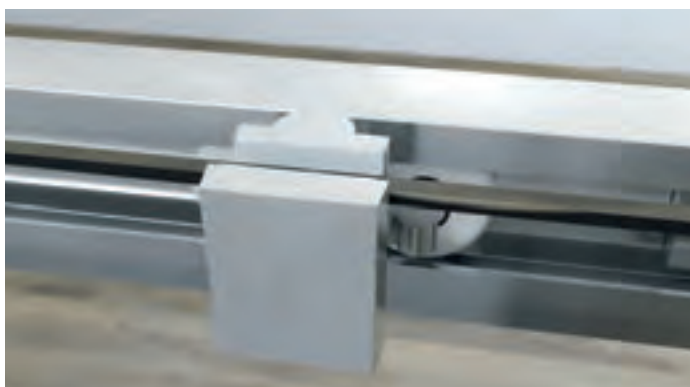
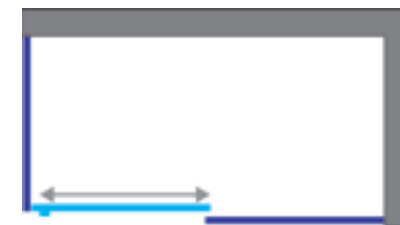
CARACTERÍSTICAS:

- Cristal templado de seguridad de **6 mm**.
- Rodamientos superior doble támden de **acero inoxidable**, regulables en altura.
- Perfiles de aluminio anodizados **como alto brillo**:
 - Guía superior ampliada y reforzada con alta sección.
 - Marco lateral de 50 mm., **permite compensar 2,5 cm., por cada lado.**
 - Perfil de fijación a pared con ala de 15 mm.
 - Vierteaguas inferior tubular con goma de estanqueidad.

- Accesorios cromado brillo:
 - Pinza guía inferior desplazada.
 - Doble asa de 300 mm. de **diseño exclusivo**.
 - Codo unión perfil guía superior.
 - Terminal perfil vierteaguas a fijo
- Mampara **sin** perfil guía inferior.
- Goma de cruce entre hoja y fijo.
- Cierre magnético frontal-lateral.
- Tope freno en guía.
- Alto estándar ducha **200,5 cm.**
- Alto estándar bañera **150,5 cm.**
- Tratamiento antical **“KALCLEAN”** incluido.



MANUAL MONTAJE



Rodamiento superior doble támden.



Terminal perfil vierteaguas a fijo.



Asa tirador.



MAMPARA ANGULAR DE DUCHA

2 HOJAS CORREDERAS + 2 FIJAS

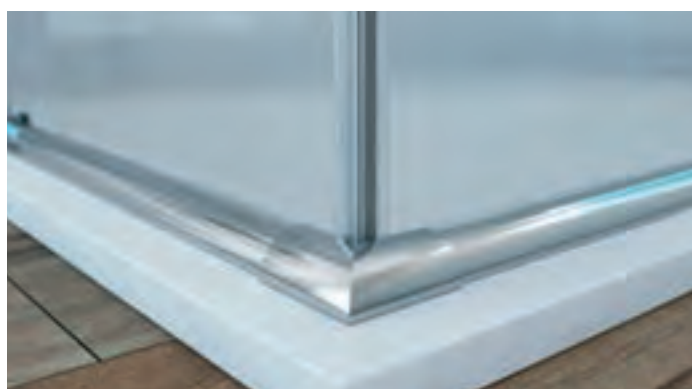
CARACTERÍSTICAS:

- Cristal templado de seguridad de **6 mm**.
- Rodamientos superior doble también de **acero inoxidable**, regulables en altura.
- Perfiles de aluminio anodizados **como alto brillo**:
 - Guía superior ampliada y reforzada con alta sección.
 - Marco lateral de 50 mm., **permite compensar 2,5 cm., por cada lado.**
 - Perfil de fijación a pared con ala de 15 mm.
 - Vierteaguas inferior tubular con goma de estanqueidad.

- Accesorios cromado brillo:
 - Pinza guía inferior desplazada.
 - Doble asa de 300 mm. de **diseño exclusivo..**
 - Codo unión perfil guía superior.
- Mampara **sin** perfil guía inferior.
- Goma de cruce entre hojas y fijos.
- Cierre magnético al vértice en puertas..
- Tope freno en guía.
- Alto estándar ducha **200,5 cm.**
- Alto estándar bañera **150,5 cm.**
- Tratamiento antical **“KALCLEAN”** incluido.



MANUAL MONTAJE



Codo unión vierteaguas.



Codo de unión superior.



Asa tirador.



F2

OPCIONALES:

- Cambio de las **medias estándar**.
- **Forma** en vidrio.
- Cambio de **asa a uñero**.
- Altura **bañera**.
- **Acabados del vidrio**.
- Cambio **lacados** (Blackline & Color).
- Cambio **decorados arenados**.
- Cambio **impresión digital vitrificada**.
(Ver incrementos en tarifa y anexos)

OBSERVACIONES:

- Fabricación a medida :
En cristal transparente y decorado
(Entrega inmediata)
- Indicar lado del cristal fijo.
- Medidas máximas de fabricación:
En alto 220 cm.
En ancho 200 cm.
- Para pedidos no estándar:
Plazo de entrega (7-10 días)



F3

OPCIONALES:

- Cambio de las **medias estándar**.
- **Forma** en vidrio.
- Cambio de **asa a uñero**.
- Altura **bañera**.
- **Acabados del vidrio**.
- Cambio **lacados** (Blackline & Color).
- Cambio **decorados arenados**.
- Cambio **impresión digital vitrificada**.
(Ver incrementos en tarifa y anexos)

OBSERVACIONES:

- Fabricación a medida :
En cristal transparente y decorado
(Entrega inmediata)
- Indicar medidas cristales fijos y apertura de la hoja central.
- Medidas máximas de fabricación:
En alto 220 cm.
En ancho 260 cm.
- Para pedidos no estándar:
Plazo de entrega (7-10 días)



F4

OPCIONALES:

- Cambio de las **medias estándar**.
- **Forma** en vidrio.
- Cambio de **asa a uñero**.
- Altura **bañera**.
- **Acabados del vidrio**.
- Cambio **lacados** (Blackline & Color).
- Cambio **decorados arenados**.
- Cambio **impresión digital vitrificada**.
(Ver incrementos en tarifa y anexos)

OBSERVACIONES:

- Fabricación a medida :
En cristal transparente y decorado
(Entrega inmediata)
- Medidas máximas de fabricación:
En alto 220 cm.
En ancho 260 cm.
- Para pedidos no estándar:
Plazo de entrega (7-10 días)



A3

OPCIONALES:

- Cambio de las **medias estándar.**
- **Forma** en vidrio.
- Cambio de **asa a uñero.**
- Altura **bañera.**
- **Acabados del vidrio.**
- Cambio **lacados** (Blackline & Color).
- Cambio **decorados arenados.**
- Cambio **impresión digital vitrificada.**
(Ver incrementos en tarifa y anexos)

OBSERVACIONES:

- Fabricación a medida :
En cristal transparente y decorado
(Entrega inmediata)
- La medida es la suma de ambos lados.
- Indicar lado del lateral fijo.
- Indicar medidas por lado.
- Indicar si el plato fuera a ras de suelo.
- Medidas máximas de fabricación:
En alto 220 cm.
En ancho 260 cm.
- Para pedidos no estándar:
Plazo de entrega (7-10 días)



A4

OPCIONALES:

- Cambio de las **medias estándar.**
- **Forma** en vidrio.
- Cambio de **asa a uñero.**
- Altura **bañera.**
- **Acabados del vidrio.**
- Cambio **lacados** (Blackline & Color).
- Cambio **decorados arenados.**
- Cambio **impresión digital vitrificada.**
(Ver incrementos en tarifa y anexos)

OBSERVACIONES:

- Fabricación a medida :
En cristal transparente y decorado
(Entrega inmediata)
- La medida es la suma de ambos lados.
- Indicar medidas por lado y posición.
- Indicar si el plato fuera a ras de suelo.
- Medidas máximas de fabricación:
En alto 220 cm.
En ancho 260 cm.
- Para pedidos no estándar:
Plazo de entrega (7-10 días)



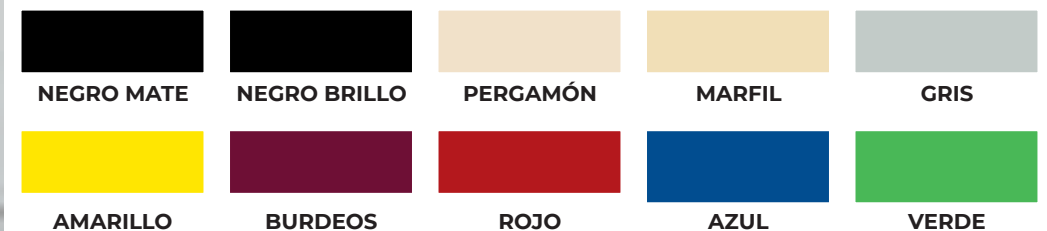
DISPONIBLE PARA ESTA SERIE:

PARTIENDO DE LA FORMA Y EL COLOR, NUESTRAS MAMPARAS PUEDEN ADAPTARSE A CUALQUIER DECORACIÓN OFRECIENDO TANTAS POSIBILIDADES DE COMBINACIÓN Y TANTAS SOLUCIONES DE COLOR COMO PUEDA PENSAR. NOSOTROS FABRICAMOS LA MAMPARA QUE DESEA EN LOS TONOS DE COLOR ESTÁNDAR, QUE USTEN ELIJA DE LA **CARTA RAL, INCLUYENDO LOS ACCESORIOS METÁLICOS.**

PONEMOS EN SUS MANOS UN MUNDO CROMÁTICO PERFECTO PARA OFRECER LA EXCLUSIVIDAD QUE USTED DESEA.



ALGUNAS OPCIONES DISPONIBLES:



Impresión Digital Vitrificada

La vida es del **color** que tú quieras



En SEVIBAN pensamos que el mercado del vidrio pintado representa uno de los valores más seguros y crecientes en estos días, siendo uno de los sectores donde aún se puede agregar un valor extra al producto que nuestros clientes sabrán reconocer.

Aplicamos una capa de color uniforme a la superficie del Vidrio independientemente del grosor o la medida, así podemos crear esta nueva gama de decorados Black Line, combinándolo con el color elegido para la estructura de aluminio de la mampara y sus piezas metálicas.

Debido a sus excelentes propiedades de adhesión, dureza, agarre y resistencia, pueden utilizarse tanto en interior como en exterior.

Este nuevo producto está garantizado, por el fabricante, de permanecer un mínimo de 10 años en perfecto estado, sin alteración alguna por parte de la radiación solar, sin pérdida de color, etc. Creando un trabajo de gran belleza, tan demandado hoy en día.

Este proceso permite aplicar el diseño de cualquiera de nuestras temáticas en distintas zonas de la mampara: Parte media, tres cuartos o vidrio completo.



APERTURAS APROXIMADAS:

MAMPARAS ANGULARES . APERTURA AL VÉRTICE A4

MEDIDAS	70 cm	75 cm	80 cm	90 cm	100 cm	110 cm	120 cm
70 cm	37 cm						
75 cm	38 cm	40 cm					
80 cm	40 cm	41 cm	42 cm				
90 cm	45 cm	46 cm	47 cm	52 cm			
100 cm	49 cm	50 cm	51 cm	55 cm	58 cm		
110 cm	52 cm	53 cm	54 cm	58 cm	61 cm	64 cm	
120 cm	58 cm	59 cm	60 cm	64 cm	66 cm	69 cm	74 cm



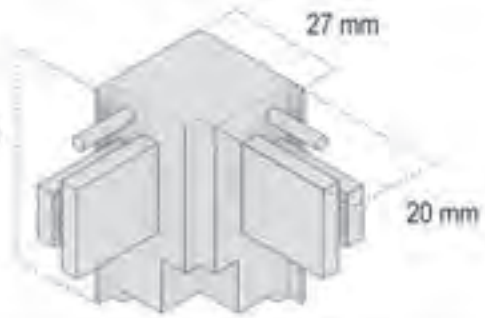

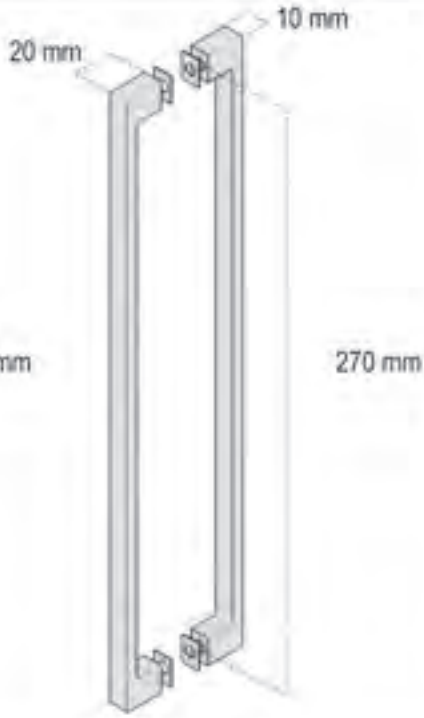



MAMPARAS FRONTALES F2 - A3

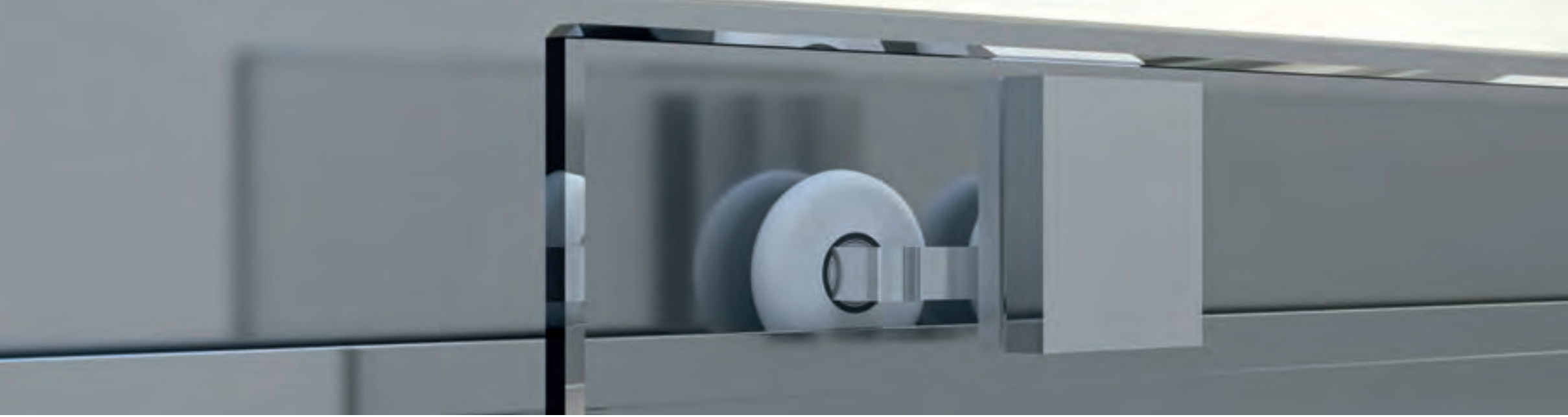
100 cm	110 cm	120 cm	130 cm	140 cm	150 cm	160 cm	170 cm	180 cm
41 cm	45 cm	52 cm	56 cm	60 cm	63 cm	70 cm	74 cm	81 cm

MAMPARAS FRONTALES F4

160 cm	170 cm	180 cm	190 cm	200 cm	210 cm	220 cm
63 cm	67 cm	71 cm	75 cm	79 cm	89 cm	93 cm

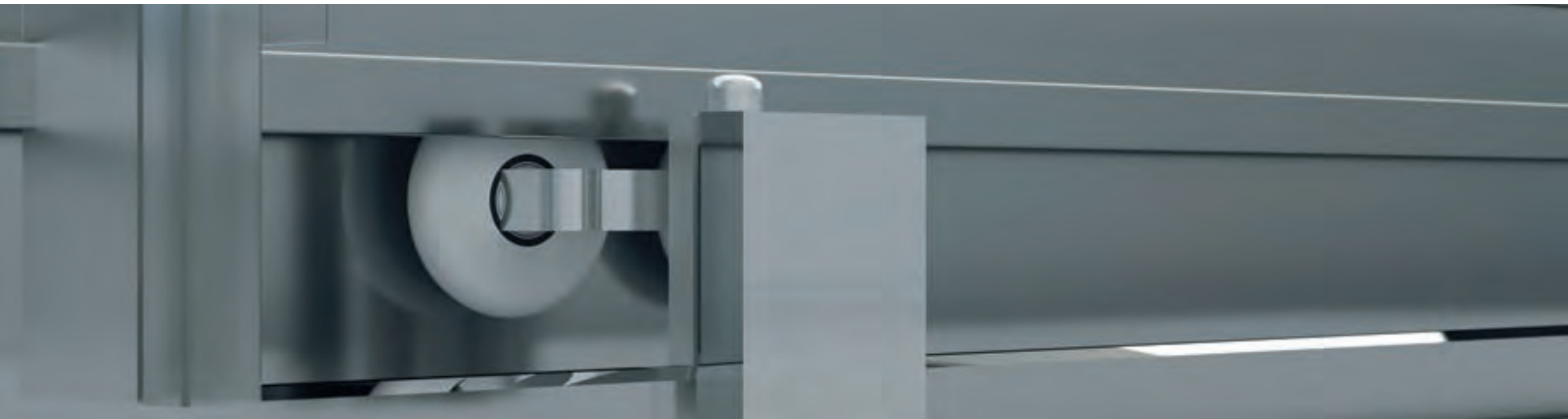
DETALLES Y MEDIDAS:

<p>Expansor</p>  <p>33 mm 34 mm 19 mm</p>	<p>Vierte aguas</p>  <p>15 mm 15 mm</p>	<p>Codo</p>  <p>27 mm 48 mm 20 mm</p>
<p>Marco imán</p>  <p>45 mm 48 mm 23 mm</p>	<p>Asa doble</p>  <p>20 mm 10 mm 300 mm 270 mm</p>	<p>Perfil guia</p>  <p>48 mm 19 mm</p>
<p>Perfil marco lateral</p>  <p>48 mm 22 mm</p>		<p>Pinza guia inferior</p>  <p>45 mm 20 mm 20 mm 20 mm 15 mm</p>



SeviBan
mamparas de ducha y baño

Serie —●—
MALAQUITA





Tándem
acero inox



Accesorios
en cromado



6 mm
Espesor
cristal
seguridad

AL

Perfiles de
aluminio cromo
alto brillo



Con perfil
inferior



Cierre
magnético



200 cm
Altura
ducha



150 cm
Altura
bañera



CORREDERAS DOBLES RODAMIENTOS ACERO INOX.
PERFILERÍA PERIMETRAL.



MAMPARA FRONTAL DE DUCHA

1 HOJA CORREDERA + 1 FIJA

CARACTERÍSTICAS:

- Cristal templado de seguridad de **6 mm.**
- Rodamientos y cuerpo **soporte** de doble tándem en acero **inoxidable**. Regulables en altura.
- Soporte ruedas inferior con **pulsador** para facil liberacion de hojas.
- Perfiles de aluminio anodizados **chromo alto brillo ó en lacado blanco.**

Guías superior e inferior **autolimpiable reforzada** con alta sección.

Marco lateral de 58 mm., permite compensar **3,0 cm.**

Cierre magnético a pared sobre marco imán de 58 mm., permite compensar **3,0 cm.**

- Perfil de fijación a pared con ala de 14 mm.
- Accesorios cromado brillo:
Doble asa de 300 mm. de **diseño exclusivo.**
- Mampara **con** perfil guía inferior.
- Goma de cruce entre hoja y fijo.
- Cierre magnético en puerta.
- Tope freno en guía.
- Alto estándar ducha **200 cm.**
- Alto estándar bañera **150 cm.**
- Tratamiento antical **"KALCLEAN"** incluido.



Tope freno en guía



Rodamiento tándem inferior



Asa tirador.



MAMPARA FRONTAL DE DUCHA

2 HOJAS CORREDERAS + 2 FIJAS

CARACTERÍSTICAS:

- Cristal templado de seguridad de **6 mm.**
- Rodamientos y cuerpo **soporte** de doble tándem en acero **inoxidable.** Regulables en altura.
- Soporte ruedas inferior con **pulsador** para fácil liberación de hojas.
- Perfiles de aluminio anodizados **Cromo alto brillo ó en lacado blanco.**

Guías superior e inferior **autolimpiable reforzada** con alta sección.

Marco lateral de 58 mm., permite compensar **3,0 cm., por cada lado.**

Perfil de fijación a pared con ala de 14 mm.

- Accesorios cromado brillo:
 - Doble asa de 300 mm. de **diseño exclusivo.**
- Mampara **con** perfil guía inferior.
- Goma de cruce entre hojas y fijas.
- Cierre magnético frontal en puertas.
- Tope freno en guía.
- Alto estándar ducha **200 cm.**
- Alto estándar bañera **150 cm.**
- Tratamiento anticál "KALCLEAN" incluido.



Guía inferior



Rodamiento tándem inferior



Asa tirador.



MAMPARA ANGULAR DE DUCHA

1 HOJA CORREDERA + 2 FIJAS

CARACTERÍSTICAS:

- Cristal templado de seguridad de **6 mm.**
- Rodamientos y cuerpo **soporte** de doble tándem en acero **inoxidable.** Regulables en altura.
- Soporte ruedas inferior con **pulsador** para facil liberacion de hojas.
- Perfiles de aluminio anodizados **Cromo alto brillo ó en lacado blanco.**

Guías superior e inferior **autolimpiable reforzada** con alta sección.

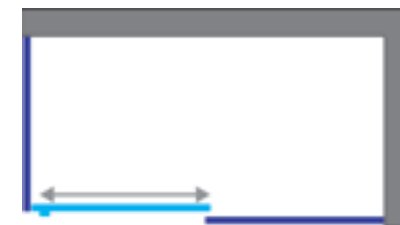
Marco lateral de 58 mm., permite compensar **3,0 cm., por cada lado.**

Perfil de fijación a pared con ala de 14 mm.

- Accesorios cromado brillo:
 - Doble asa de 300 mm. de **diseño exclusivo.**
- Mampara **con** perfil guía inferior.
- Codo unión guías.
- Goma de cruce entre hojas y fijos.
- Cierre magnético frontal-lateral.
- Tope freno en guía.
- Alto estándar ducha **200 cm.**
- Alto estándar bañera **150 cm.**
- Tratamiento anticál "KALCLEAN" incluido.



MANUAL MONTAJE



Codo unión guías



Rodamiento tándem inferior



Asa tirador.



MAMPARA ANGULAR DE DUCHA

2 HOJAS CORREDERAS + 2 FIJAS

CARACTERÍSTICAS:

- Cristal templado de seguridad de **6 mm.**
- Rodamientos y cuerpo **soporte** de doble tándem en acero **inoxidable.** Regulables en altura.
- Soporte ruedas inferior con **pulsador** para fácil liberación de hojas.
- Perfiles de aluminio anodizados **cromo alto brillo ó en lacado blanco.**

Guías superior e inferior **autolimpiable reforzada** con alta sección.

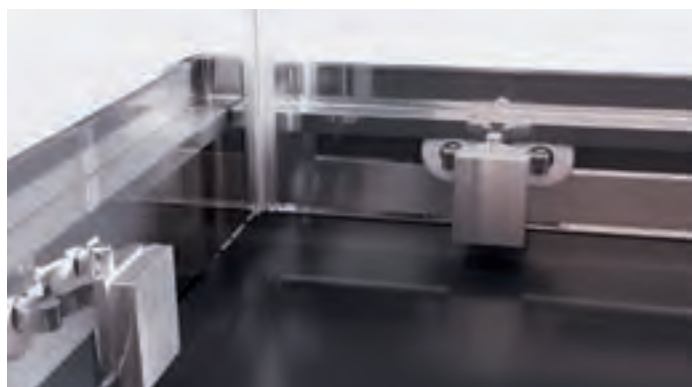
Marco lateral de 58 mm., permite compensar **3,0 cm., por cada lado.**

Perfil de fijación a pared con ala de 14 mm.

- Accesorios cromado brillo:
 - Doble asa de 300 mm. de **diseño exclusivo.**
- Mampara **con** perfil guía inferior.
- Codo unión guías.
- Goma de cruce entre hojas y fijas.
- Cierre magnético vértice en puertas.
- Tope freno en guía.
- Alto estándar ducha **200 cm.**
- Alto estándar bañera **150 cm.**
- Tratamiento anticál "KALCLEAN" incluido.



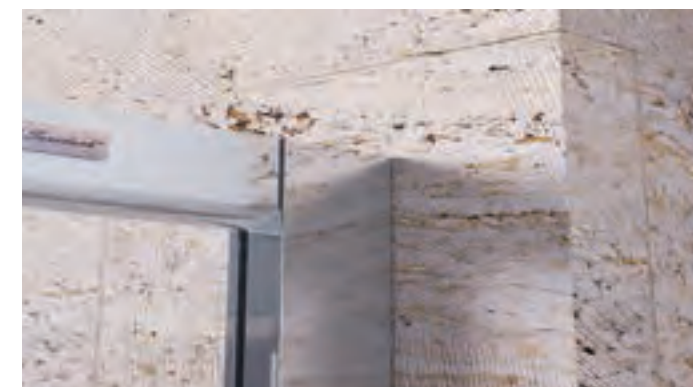
MANUAL MONTAJE



Rodamiento doble tándem.



Codo unión guías



Marco lateral



MAMPARA SEMICIRCULAR DE DUCHA

2 HOJAS CORREDERAS + 2 FIJAS

CARACTERÍSTICAS:

- Cristal templado de seguridad de **6 mm.**
- Rodamientos y cuerpo **soporte** de doble támdem en acero **inoxidable.** Regulables en altura.
- Soporte ruedas inferior con **pulsador** para facil liberacion de hojas.
- Perfiles de aluminio anodizados **chromo alto brillo ó en lacado blanco.**

Guías superior e inferior **autolimpiable reforzada** con alta sección.

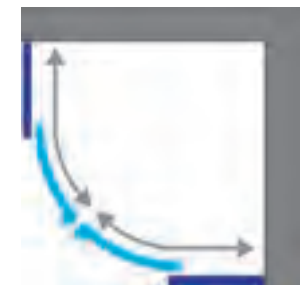
Marco lateral de 58 mm., permite compensar **3,0 cm., por cada lado.**

Perfil de fijación a pared con ala de 14 mm.

- Accesorios cromado brillo:
 - Doble asa de 300 mm. de **diseño exclusivo.**
- Mampara **con** perfil guía inferior.
- Goma de cruce entre hojas y fijas.
- Cierre magnético frontal en puertas.
- Tope freno en guía.
- Alto estándar ducha **200 cm.**
- Tratamiento anticál "KALCLEAN" incluido.



MANUAL MONTAJE



Guía inferior



Rodamiento doble támden.



Asa tirador.



Serie MALAQUITA

F2

OPCIONALES:

- Cambio de las **medias estándar**.
- **Forma** en vidrio.
- Cambio de **asa a uñero**.
- Altura **bañera**.
- **Acabados del vidrio**.
- Cambio **lacados** (Blackline & Color).
- Cambio **decorados arenados**.
- Cambio **impresión digital vitrificada**.
(Ver incrementos en tarifa y anexos)

OBSERVACIONES:

- Fabricación a medida :
En cristal transparente y decorado
(Entrega inmediata)
- Indicar lado del cristal fijo.
- Medidas máximas de fabricación:
En alto 220 cm.
En ancho 200 cm.
- Para pedidos no estándar:
Plazo de entrega (7-10 días)



F4

OPCIONALES:

- Cambio de las **medias estándar**.
- **Forma** en vidrio.
- Cambio de **asa a uñero**.
- Altura **bañera**.
- **Acabados del vidrio**.
- Cambio **lacados** (Blackline & Color).
- Cambio **decorados arenados**.
- Cambio **impresión digital vitrificada**.
(Ver incrementos en tarifa y anexos)

OBSERVACIONES:

- Fabricación a medida :
En cristal transparente y decorado
(Entrega inmediata)
- Medidas máximas de fabricación:
En alto 220 cm.
En ancho 260 cm.
- Para pedidos no estándar:
Plazo de entrega (7-10 días)



A3

OPCIONALES:

- Cambio de las **medias estándar**.
- **Forma** en vidrio.
- Cambio de **asa a uñero**.
- Altura **bañera**.
- **Acabados del vidrio**.
- Cambio **lacados** (Blackline & Color).
- Cambio **decorados arenados**.
- Cambio **impresión digital vitrificada**.
(Ver incrementos en tarifa y anexos)

OBSERVACIONES:

- Fabricación a medida :
En cristal transparente y decorado
(Entrega inmediata)
- La medida es la suma de ambos lados.
- Indicar lado del lateral fijo.
- Indicar medidas por lado.
- Indicar si el plato fuera a ras de suelo.
- Medidas máximas de fabricación:
En alto 220 cm.
En ancho 260 cm.
- Para pedidos no estándar:
Plazo de entrega (7-10 días)



Serie MALAQUITA

A4

OPCIONALES:

- Cambio de las **medias estándar**.
 - **Forma** en vidrio.
 - Cambio de **asa a uñero**.
 - Altura **bañera**.
 - **Acabados del vidrio**.
 - Cambio **lacados** (Blackline & Color).
 - Cambio **decorados arenados**.
 - Cambio **impresión digital vitrificada**.
- (Ver incrementos en tarifa y anexos)**

OBSERVACIONES:

- Fabricación a medida :
En cristal transparente y decorado
(Entrega inmediata)
- La medida es la suma de ambos lados.
- Indicar medidas por lado y posición.
- Indicar si el plato fuera a ras de suelo.
- Medidas máximas de fabricación:
En alto 220 cm.
En ancho 260 cm.
- Para pedidos no estándar:
Plazo de entrega (7-10 días)



S4

OPCIONALES:

- Cambio de las **medias estándar en ancho**.
 - **Forma** en vidrio fijo.
 - **Acabados del vidrio solo en fijos**.
 - Cambio **lacados** (Blackline & Color).
 - Cambio **decorados arenados**.
- (Ver incrementos en tarifa y anexos)**

OBSERVACIONES:

- Fabricación a medida :
En cristal transparente y decorado
(Entrega inmediata)
- Indicar modelo de curva.
- Indicar medidas por lado y posición.
- Indicar si el plato fuera a ras de suelo.
- Medidas máximas de fabricación:
En alto 200 cm.
En ancho 120 cm.
- Para pedidos no estándar:
Plazo de entrega (7-10 días)



Serie MALAQUITA

BLACK LINE & COLOR BY SeviBan
mamparas de ducha y baño

DISPONIBLE PARA ESTA SERIE:

PARTIENDO DE LA FORMA Y EL COLOR, NUESTRAS MAMPARAS PUEDEN ADAPTARSE A CUALQUIER DECORACIÓN OFRECIENDO TANTAS POSIBILIDADES DE COMBINACIÓN Y TANTAS SOLUCIONES DE COLOR COMO PUEDA PENSAR. NOSOTROS FABRICAMOS LA MAMPARA QUE DESEA EN LOS TONOS DE COLOR ESTÁNDAR, QUE USTEN ELIJA DE LA **CARTA RAL, INCLUYENDO LOS ACCESORIOS METÁLICOS.**

PONEMOS EN SUS MANOS UN MUNDO CROMÁTICO PERFECTO PARA OFRECER LA EXCLUSIVIDAD QUE USTED DESEA.



F4 · DENIS

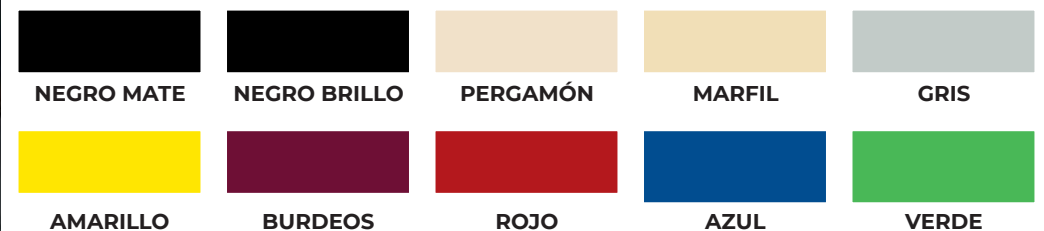
Black Line & COLOR 116



F2 · DORA

Black Line & COLOR MATE

ALGUNAS OPCIONES DISPONIBLES:



Impresión Digital Vitrificada

La vida es del **color** que tú quieras



En SEVIBAN pensamos que el mercado del vidrio pintado representa uno de los valores más seguros y crecientes en estos días, siendo uno de los sectores donde aún se puede agregar un valor extra al producto que nuestros clientes sabrán reconocer.

Aplicamos una capa de color uniforme a la superficie del Vidrio independientemente del grosor o la medida, así podemos crear esta nueva gama de decorados Black Line, combinándolo con el color elegido para la estructura de aluminio de la mampara y sus piezas metálicas.



Debido a sus excelentes propiedades de adhesión, dureza, agarre y resistencia, pueden utilizarse tanto en interior como en exterior.

Este nuevo producto está garantizado, por el fabricante, de permanecer un mínimo de 10 años en perfecto estado, sin alteración alguna por parte de la radiación solar, sin pérdida de color, etc. Creando un trabajo de gran belleza, tan demandado hoy en día.

Este proceso permite aplicar el diseño de cualquiera de nuestras temáticas en distintas zonas de la mampara: Parte media, tres cuartos o vidrio completo.

Serie MALAQUITA

APERTURAS APROXIMADAS:

MAMPARAS ANGULARES . APERTURA AL VÉRTICE **A4**

MEDIDAS	70 cm	75 cm	80 cm	90 cm	100 cm	110 cm	120 cm
70 cm	34 cm						
75 cm	36 cm	38 cm					
80 cm	38 cm	40 cm	42 cm				
90 cm	42 cm	44 cm	45 cm	49 cm			
100 cm	46 cm	48 cm	49 cm	52 cm	56 cm		
110 cm	51 cm	52 cm	53 cm	56 cm	59 cm	63 cm	
120 cm	55 cm	56 cm	57 cm	60 cm	63 cm	67 cm	70 cm

MAMPARAS FRONTALES **F2 - A3**


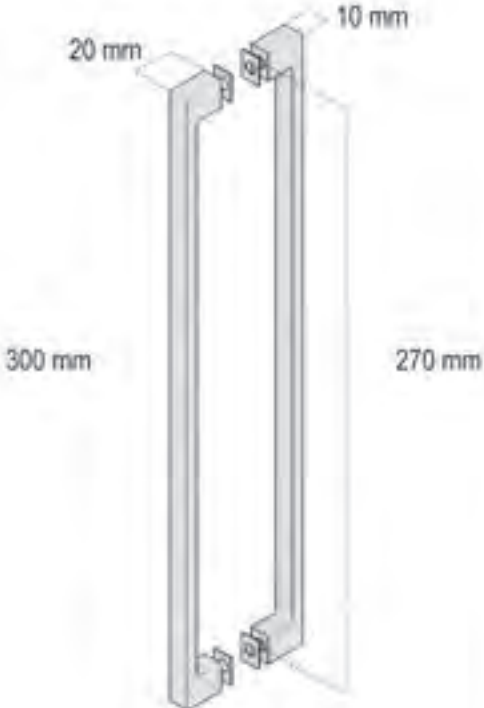





100 cm	110 cm	120 cm	130 cm	140 cm	150 cm	160 cm	170 cm	180 cm
39 cm	44 cm	49 cm	54 cm	59 cm	64 cm	69 cm	71 cm	74 cm

MAMPARAS FRONTALES **F4**

160 cm	170 cm	180 cm	190 cm	200 cm	210 cm	220 cm
62 cm	67 cm	72 cm	77 cm	82 cm	87 cm	92 cm

Serie MALAQUITA

DETALLES Y MEDIDAS:

<p>Expansor</p>  <p>40 mm 43 mm 29 mm</p>	<p>Asa doble standard</p>  <p>20 mm 10 mm 300 mm 270 mm</p>	<p>Codo</p>  <p>62 mm 30 mm</p>
<p>Marco imán</p>  <p>59 mm 59 mm 32 mm</p>		<p>Perfil guía alta</p>  <p>60 mm 17 mm</p>
<p>Perfil marco lateral</p>  <p>59 mm 32 mm</p>		<p>Perfil guía baja</p>  <p>60 mm 17 mm</p>



SeviBan
mamparas de ducha y baño

Serie —•
QUARTZ





Tándem
acero inox



Accesorios
en cromado



6 mm
Espesor
cristal
seguridad

AL

Perfiles de
aluminio cromo
alto brillo



Con perfil
inferior



Cierre
magnético



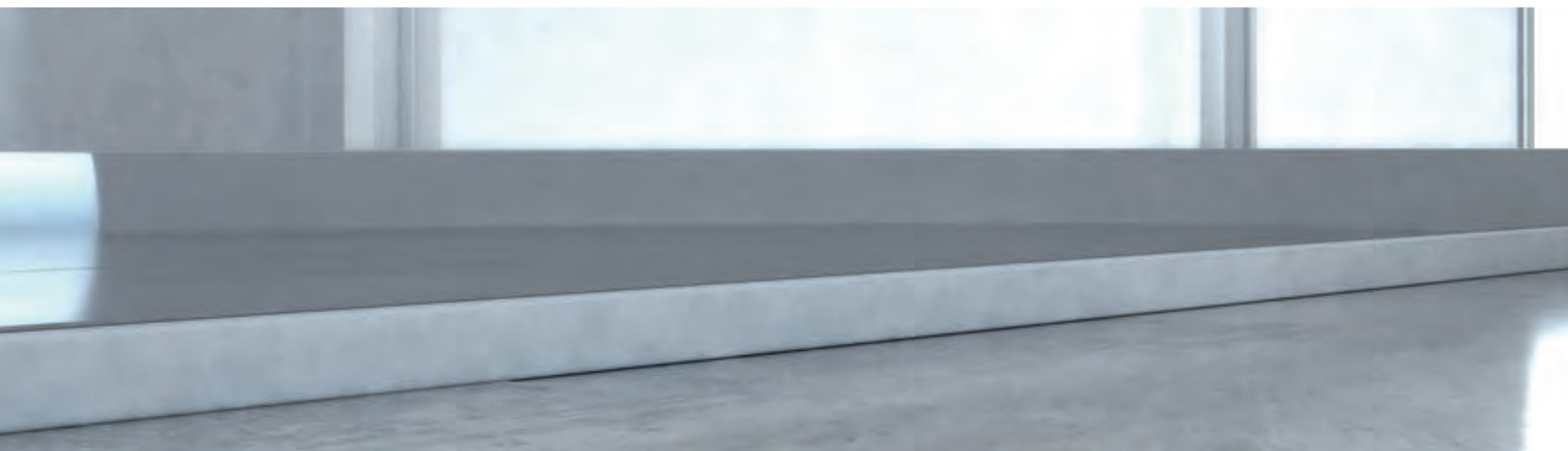
200 cm
Altura
ducha



150 cm
Altura
bañera



CORREDERAS CON RODAMIENTOS OCULTOS.
APERTURA POR AMBOS LADOS.



MAMPARA FRONTAL DE DUCHA

2 HOJAS CORREDERAS (APERTURA AMBOS LADOS)

CARACTERÍSTICAS:

- Cristal templado de seguridad de **6 mm.**
- Rodamientos ocultos con cuerpo **soporte** de doble támdem en **acero inoxidable.** Y regulación en altura por excentrica.
- Perfiles de aluminio anodizados **chromo alto brillo ó en lacado blanco.**

Guías superior tubular reforzada con alta sección y sistema antidescuelgue.

Guías inferior **autolimpiable.**

Marco lateral de 46 mm., Permite compensar **2,5 cm. por cada lado,** con imán y expansor automático.

- Accesorios cromado brillo:
 - Doble asa de 300 mm. de **diseño exclusivo.**
- Mampara **con** perfil guía inferior.
- Pinza guía inferior.
- Goma de cruce entre hojas.
- Cierre magnético en puertas y marcos.
- Tope freno y arrastre en soportes ruedas.
- Alto estándar ducha **200 cm.**
- Alto estándar bañera **150 cm.**
- Tratamiento antical **"KALCLEAN"** incluido.



MANUAL MONTAJE



Pinza guía inferior



Rodamientos ocultos



Asa tirador.



MAMPARA FRONTAL DE DUCHA

3 HOJAS CORREDERAS (APERTURA AMBOS LADOS)

CARACTERÍSTICAS:

- Cristal templado de seguridad de **6 mm.**
- Rodamientos ocultos con cuerpo **soporte** de doble támdem en **acero inoxidable.** Y regulación en altura por excentrica.
- Perfiles de aluminio anodizados **romo alto brillo ó en lacado blanco.**

Guías superior tubular reforzada con alta sección y sistema antidescuelgue.

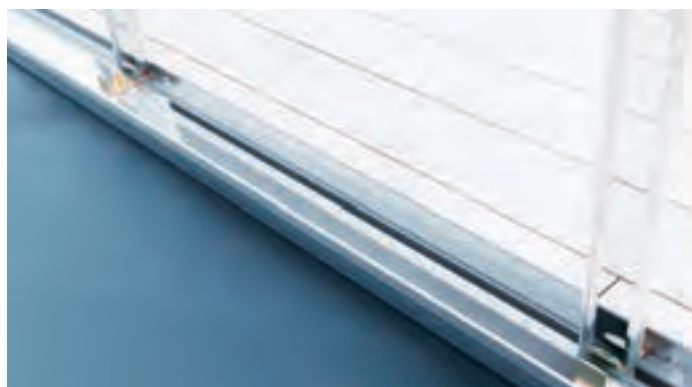
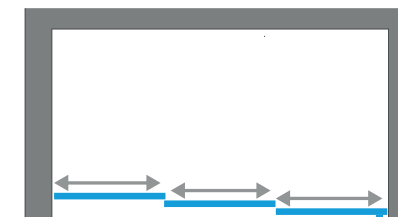
Guías inferior **autolimpiable.**

Marco lateral de 46 mm., Permite compensar **2,5 cm. por cada lado,** con imán y expansor automático.

- Accesorios cromado brillo:
 - Doble asa de 300 mm. de **diseño exclusivo.**
- Mampara **con** perfil guía inferior.
- Pinza guía inferior.
- Goma de cruce entre hojas.
- Cierre magnético en puertas y marcos.
- Tope freno y arrastre en soportes ruedas.
- Alto estándar ducha **200 cm.**
- Alto estándar bañera **150 cm.**
- Tratamiento antical **“KALCLEAN”** incluido.



MANUAL MONTAJE



Guía inferior autolimpiable



Rodamiento ocultos



Asa tirador.



LATERAL FIJO

COBERTURA LATERAL

CARACTERÍSTICAS:

- Cristal templado de seguridad de **6 mm.**
- Perfiles de aluminio anodizados **chromo alto brillo ó en lacado blanco.**
- Perfil en fijo a pared con expansión de **2,0 cm.**
- Sin perfiles horizontales.
- Con perfil esquinero curvo al frontal.
- Alto estándar ducha **200 cm.**
- Alto estándar bañera **150 cm.**
- Tratamiento anticál "KALCLEAN" incluido.



Perfil esquinero curvo al frontal



Perfil fijo a pared





Serie QUARTZ

F2

OPCIONALES:

- Cambio de las **medias estándar.**
- **Forma** en vidrio.
- Cambio de **asa a uñero.**
- Altura **bañera.**
- **Acabados del vidrio.**
- Cambio **lacados** (Blackline & Color).
- Cambio **decorados arenados.**
- Cambio **impresión digital vitrificada.**
(Ver incrementos en tarifa y anexos)

OBSERVACIONES:

- Fabricación a medida :
En cristal transparente y decorado
(Entrega inmediata)
- Medidas máximas de fabricación:
En alto 200 cm.
En ancho 190 cm.
- Para pedidos no estándar:
Plazo de entrega (7-10 días)



F3

OPCIONALES:

- Cambio de las **medias estándar.**
- **Forma** en vidrio.
- Cambio de **asa a uñero.**
- Altura **bañera.**
- **Acabados del vidrio.**
- Cambio **lacados** (Blackline & Color).
- Cambio **decorados arenados.**
- Cambio **impresión digital vitrificada.**
(Ver incrementos en tarifa y anexos)

OBSERVACIONES:

- Fabricación a medida :
En cristal transparente y decorado
(Entrega inmediata)
- Medidas máximas de fabricación:
En alto 200 cm.
En ancho 200 cm.
- Para pedidos no estándar:
Plazo de entrega (7-10 días)



Serie QUARTZ

LF

OPCIONALES:

- Cambio de las **medias estándar**.
- **Forma** en vidrio.
- Cambio de **asa a uñero**.
- Altura **bañera**.
- **Acabados del vidrio**.
- Cambio **lacados** (Blackline & Color).
- Cambio **decorados arenados**.
- Cambio **impresión digital vitrificada**.
(Ver incrementos en tarifa y anexos)

OBSERVACIONES:

- Fabricación a medida :
En cristal transparente y decorado
(Entrega inmediata)
- Indicar medidas por lado y posición.
- Indicar si el plato fuera a ras de suelo.
- Medidas máximas de fabricación:
En alto 200 cm.
En ancho 120 cm.
- Para pedidos no estándar:
Plazo de entrega (7-10 días)



DISPONIBLE PARA ESTA SERIE:

PARTIENDO DE LA FORMA Y EL COLOR, NUESTRAS MAMPARAS PUEDEN ADAPTARSE A CUALQUIER DECORACIÓN OFRECIENDO TANTAS POSIBILIDADES DE COMBINACIÓN Y TANTAS SOLUCIONES DE COLOR COMO PUEDA PENSAR. NOSOTROS FABRICAMOS LA MAMPARA QUE DESEA EN LOS TONOS DE COLOR ESTÁNDAR, QUE USTEN ELIJA DE LA **CARTA RAL, INCLUYENDO LOS ACCESORIOS METÁLICOS.** PONEMOS EN SUS MANOS UN MUNDO CROMÁTICO PERFECTO PARA OFRECER LA EXCLUSIVIDAD QUE USTED DESEA.

ALGUNAS OPCIONES DISPONIBLES:



Impresión Digital Vitrificada



Debido a sus excelentes propiedades de adhesión, dureza, agarre y resistencia, pueden utilizarse tanto en interior como en exterior.

Este nuevo producto está garantizado, por el fabricante, de permanecer un mínimo de 10 años en perfecto estado, sin alteración alguna por parte de la radiación solar, sin pérdida de color, etc. Creando un trabajo de gran belleza, tan demandado hoy en día.

Este proceso permite aplicar el diseño de cualquiera de nuestras temáticas en distintas zonas de la mampara: Parte media, tres cuartos o vidrio completo.

La vida es del **color** que tú quieras

En SEVIBAN pensamos que el mercado del vidrio pintado representa uno de los valores más seguros y crecientes en estos días, siendo uno de los sectores donde aún se puede agregar un valor extra al producto que nuestros clientes sabrán reconocer.

Aplicamos una capa de color uniforme a la superficie del Vidrio independientemente del grosor o la medida, así podemos crear esta nueva gama de decorados Black Line, combinándolo con el color elegido para la estructura de aluminio de la mampara y sus piezas metálicas.





APERTURAS APROXIMADAS:

MAMPARAS FRONTALES F2




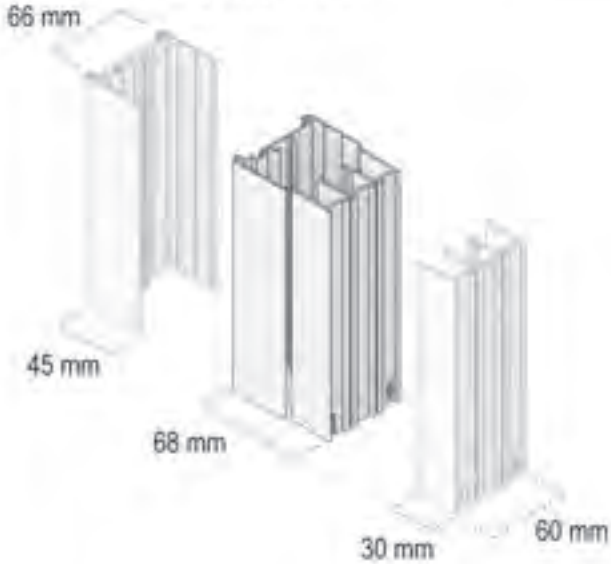
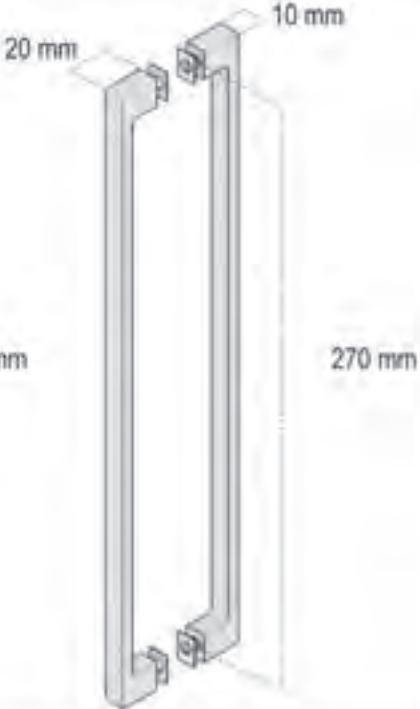

100 cm	110 cm	120 cm	130 cm	140 cm	150 cm	160 cm	170 cm	180 cm
39 cm	44 cm	49 cm	54 cm	59 cm	64 cm	69 cm	74 cm	79 cm

MAMPARAS FRONTALES F3

100 cm	110 cm	120 cm	130 cm	140 cm	150 cm	160 cm	170 cm	180 cm
50 cm	57 cm	63 cm	70 cm	77 cm	83 cm	90 cm	97 cm	103 cm

***MODELO CON COBERTURA LATERAL RESTAR APROXIMADAMENTE -1 CM**

DETALLES Y MEDIDAS:

<p>Guía superior</p>  <p>55 mm 60 mm</p>	<p>Guía inferior</p>  <p>37 mm 55 mm</p>	<p>Esquinero</p>  <p>67 mm 18 mm</p>
<p>Marco lateral y expansor</p>  <p>66 mm 45 mm 68 mm 30 mm 60 mm</p>	<p>Asa doble standard</p>  <p>20 mm 10 mm 300 mm 270 mm</p>	<p>Perfil fijo a pared</p>  <p>25 mm 45 mm 25 mm</p>



SeviBan
mamparas de ducha y baño

Serie —●
KIRA





Rodamiento
Tándem
acero inox



6 mm
Espesor
cristal
seguridad



Accesorios
en cromado

AL

Perfiles de
aluminio cromo
alto brillo



Sin perfil
inferior



Cierre
magnético



200 cm
Altura
ducha



150 cm
Altura
bañera



CORREDERAS CON RODAMIENTOS OCULTOS.
SIN MARCOS LATERALES NI GUÍA INFERIOR.
APERTURA POR AMBOS LADOS.



MAMPARA FRONTAL DE DUCHA

2 HOJAS CORREDERAS (APERTURA AMBOS LADOS)

CARACTERÍSTICAS:

- Cristal templado de seguridad de **6 mm**.
- Rodamientos ocultos con cuerpo **soporte** de doble támdem en **acero inoxidable**. Y regulación en altura por excentrica.
- Perfiles de aluminio anodizados **romo alto brillo ó en lacado blanco**.
Guías superior tubular **reforzada** con alta sección y sistema antidescuelgue.
Vierteagua inferior tubular.
- Cierre magnético a pared de 15 x 15 mm.

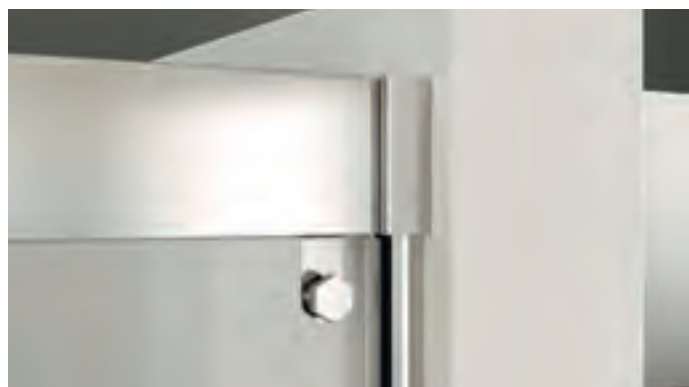
- Accesorios cromado brillo:
Doble asa de 300 mm. de **diseño exclusivo**.
- Mampara **sin** perfil guía inferior.
- Goma de cruce entre hojas.
- Cierre magnético en puertas y pared.
- Vasos soportes guía superior.
- Pinza guía inferior.
- Tope freno y arrastre en soportes ruedas.
- Alto estándar ducha **200 cm**.
- Alto estándar bañera **150 cm**.
- Tratamiento antical **"KALCLEAN"** incluido.



MANUAL MONTAJE



Pinza guía inferior



Vaso soporte a pared.



Asa tirador.



MAMPARA FRONTAL DE DUCHA

3 HOJAS CORREDERAS (APERTURA AMBOS LADOS)

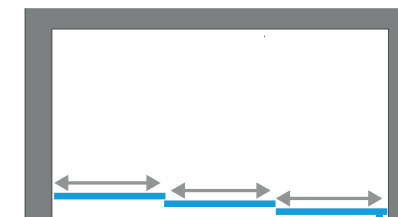
CARACTERÍSTICAS:

- Cristal templado de seguridad de **6 mm**.
- Rodamientos ocultos con cuerpo **soporte** de doble támdem en **acero inoxidable**. Y regulación en altura por excentrica.
- Perfiles de aluminio anodizados **chromo alto brillo ó en lacado blanco**.
Guías superior tubular **reforzada** con alta sección y sistema antidescuelgue.
Vierteagua inferior tubular.
- Cierre magnético a pared de 15 x 15 mm.

- Accesorios cromado brillo:
Doble asa de 300 mm. de **diseño exclusivo**.
- Mampara **sin** perfil guía inferior.
- Goma de cruce entre hojas.
- Cierre magnético en puertas y pared.
- Vasos soportes guía superior.
- Pinzas guía inferior.
- Tope freno y arrastre en soportes ruedas.
- Alto estándar ducha **200 cm**.
- Alto estándar bañera **150 cm**.
- Tratamiento antical **"KALCLEAN"** incluido.



MANUAL MONTAJE



Vierteaguas inferior tubular.



Sistema antidescuelgue.



Asa tirador.



LATERAL FIJO

COBERTURA LATERAL

CARACTERÍSTICAS:

- Cristal templado de seguridad de **8 mm**.
- Perfiles de aluminio anodizados **chromo alto brillo ó en lacado blanco**.
- Perfil en fijo a pared con expansión de **2,0 cm**.
- Sin perfiles horizontales.
- Vaso soporte superior a lateral fijo.
- Alto estándar ducha **200 cm**.
- Alto estándar bañera **150 cm**.
- Tratamiento antical **"KALCLEAN"** incluido.



Terminación inferior a lateral fijo.



Vaso soporte superior a lateral fijo.





F2

OPCIONALES:

- Cambio de las **medias estándar**.
- **Forma** en vidrio.
- Cambio de **asa a uñero**.
- Altura **bañera**.
- **Acabados del vidrio**.
- Cambio **lacados** (Blackline & Color).
- Cambio **decorados arenados**.
- Cambio **impresión digital vitrificada**.
(Ver incrementos en tarifa y anexos)

OBSERVACIONES:

- Fabricación a medida :
En cristal transparente y decorado
(Entrega inmediata)
- Medidas máximas de fabricación:
En alto 200 cm.
En ancho 190 cm.
- Para pedidos no estándar:
Plazo de entrega (7-10 días)



F3

OPCIONALES:

- Cambio de las **medias estándar**.
- **Forma** en vidrio.
- Cambio de **asa a uñero**.
- Altura **bañera**.
- **Acabados del vidrio**.
- Cambio **lacados** (Blackline & Color).
- Cambio **decorados arenados**.
- Cambio **impresión digital vitrificada**.
(Ver incrementos en tarifa y anexos)

OBSERVACIONES:

- Fabricación a medida :
En cristal transparente y decorado
(Entrega inmediata)
- Medidas máximas de fabricación:
En alto 200 cm.
En ancho 200 cm.
- Para pedidos no estándar:
Plazo de entrega (7-10 días)



KIRA
Serie **KIRA**

LF

OPCIONALES:

- Cambio de las **medias estándar**.
- **Forma** en vidrio.
- Cambio de **asa a uñero**.
- Altura **bañera**.
- **Acabados del vidrio**.
- Cambio **lacados** (Blackline & Color).
- Cambio **decorados arenados**.
- Cambio **impresión digital vitrificada**.
(Ver incrementos en tarifa y anexos)

OBSERVACIONES:

- Fabricación a medida :
En cristal transparente y decorado
(Entrega inmediata)
- Indicar la posición del lateral fijo.
- Indicar medidas por lado.
- Indicar si el plato fuera a ras de suelo.
- Medidas máximas de fabricación:
En alto 200 cm.
En ancho 120 cm.
- Para pedidos no estándar:
Plazo de entrega (7-10 días)



DISPONIBLE PARA ESTA SERIE:

TENEMOS UNA GRAN CANTIDAD DE DECORADOS PARA SU MAMPARA, CUALQUIERA DE LOS DISEÑOS DE ESTA PÁGINA PUEDEN FABRICARSE EN DECORADO ARENADO COMO EN IMPRESIÓN DIGITAL VITRIFICADA. LAS DIFERENCIAS ENTRE ELLOS SON QUE, MIENTRAS EL DECORADO ARENADO SE REALIZA PROYECTANDO PARTÍCULAS DE SÍLICE SOBRE LA SUPERFICIE DE VIDRIO, DEJANDO EL COLOR Y TEXTURA TAN CARACTERÍSTICA DE ESTE SISTEMA, MIENTRAS QUE LA IMPRESIÓN DIGITAL VITRIFICADA, ES UNA IMPRESIÓN QUE SE REALIZA CON TINTAS CERÁMICAS (NO ORGÁNICAS) EN COLOR SATINADO, QUE PRESENTA UNA TEXTURA SUAVE Y TRANSLÚCIDA CON LAS VENTAJAS DE NO DEJAR HUELLAS AL TOCAR EL VIDRIO Y SER INALTERABLE A LO LARGO DEL TIEMPO AL ESTAR VITRIFICADA.





F3 · BOGA

DECORADO_05

APERTURAS APROXIMADAS:

MAMPARAS FRONTALES **F2**

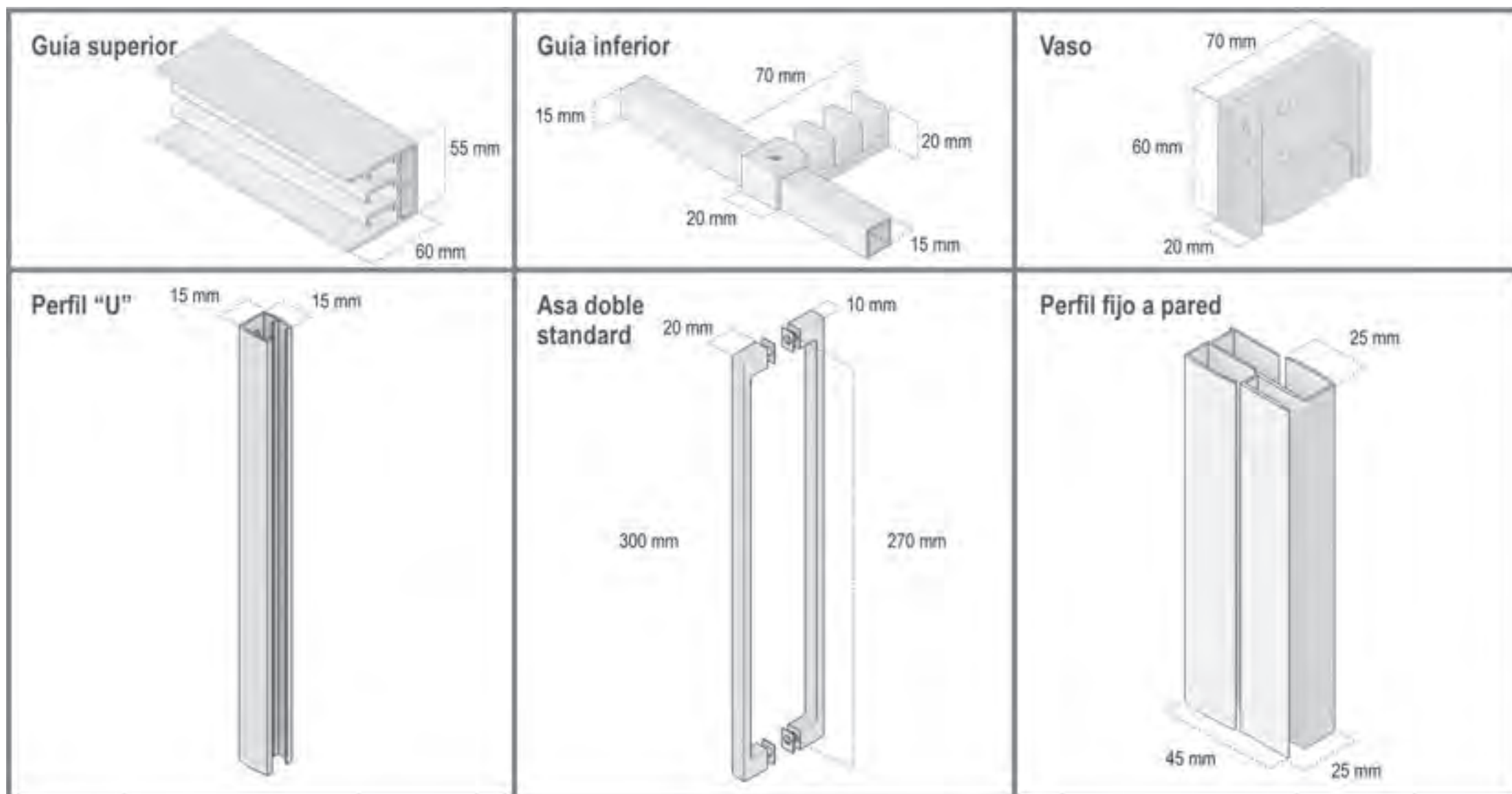
100 cm	110 cm	120 cm	130 cm	140 cm	150 cm	160 cm	170 cm	180 cm
41 cm	46 cm	51 cm	56 cm	61 cm	66 cm	71 cm	76 cm	81 cm

MAMPARAS FRONTALES **F3**

100 cm	110 cm	120 cm	130 cm	140 cm	150 cm	160 cm	170 cm	180 cm
52 cm	59 cm	65 cm	72 cm	79 cm	85 cm	92 cm	99 cm	105 cm

***MODELO CON COBERTURA LATERAL RESTAR APROXIMADAMENTE -1 CM**

DETALLES Y MEDIDAS:





SeviBan
mamparas de ducha y baño

Serie —•
SELVA





Rodamientos
en suelo



Accesorios
en cromado



8 mm
Espesor
cristal
seguridad

AL

Perfiles de
aluminio cromo
alto brillo



Sin perfil
superior



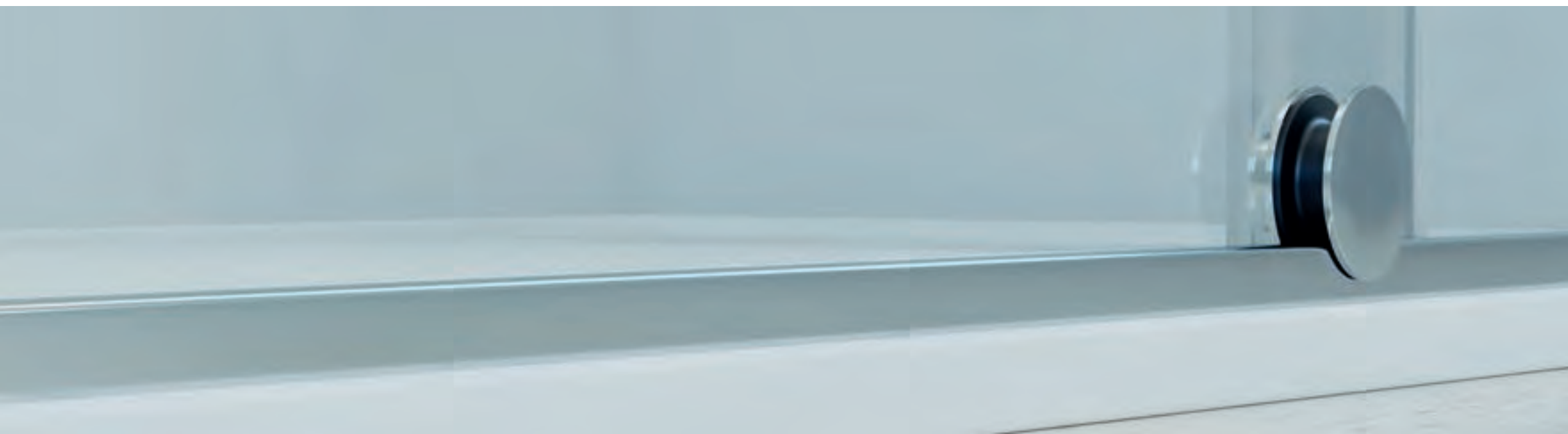
Cierre
magnético



Altura
ducha
200 cm



CORREDERAS CARRIL INFERIOR
RODAMIIENTOS EN SUELO
CIRCULARES



MAMPARA FRONTAL DE DUCHA

1 HOJA CORREDERA + 1 FIJA

CARACTERÍSTICAS:

- Cristal templado de seguridad de **8 mm**.
- Rodamiento inferior, circular cromado con **aro de nylon** deslizante y regulable por escentrica de latón cromado.
- Perfiles de aluminio anodizados **Cromo alto brillo**.
Brazo guía superior **Cromo brillo**.
Carril inferior guía deslizamiento en suelo.
Perfil “u” en fijo a pared 15 x 15 , permite compensar **1 cm**.
- Cierre magnético a pared de 15 x 15 mm.
- Toallero tirador en puerta.
- Pomo interior.
- Mampara **sin** guía inferior.
- Goma de cruce entre hoja y fijo.
- Cierre magnético en puerta.
- Tope freno en carril suelo.
- Alto estándar ducha **200 cm**.
- Tratamiento antical **“KALCLEAN”** incluido.



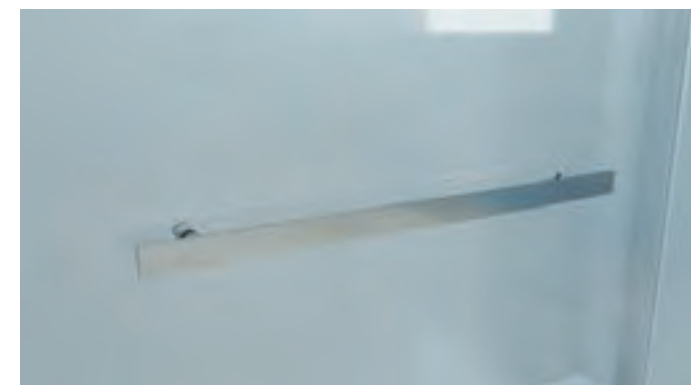
MANUAL MONTAJE



Pinza guía superior.



Rodamiento en suelo circular.



Toallero tirador.



MAMPARA FRONTAL DE DUCHA

2 HOJAS CORREDERAS + 2 FIJAS

CARACTERÍSTICAS:

- Cristal templado de seguridad de **8 mm**.
- Rodamiento inferior, circular cromado con **aro de nylon** deslizante y regulable por escentrica de latón cromado.
- Perfiles de aluminio anodizados **Cromo alto brillo**.
Brazo guía superior **Cromo brillo**.
Carril inferior guía deslizamiento en suelo.
Perfil “u” en fijo a pared 15 x 15 , permite compensar **1 cm. por cada lado**.

- Toallero tirador en puerta.
- Pomos interiores.
- Mampara **sin** guía inferior.
- Goma de cruce entre hojas y fijos.
- Cierre magnético en puertas.
- Tope freno en carril suelo.
- Alto estándar ducha **200 cm**.
- Tratamiento antical **“KALCLEAN”** incluido.



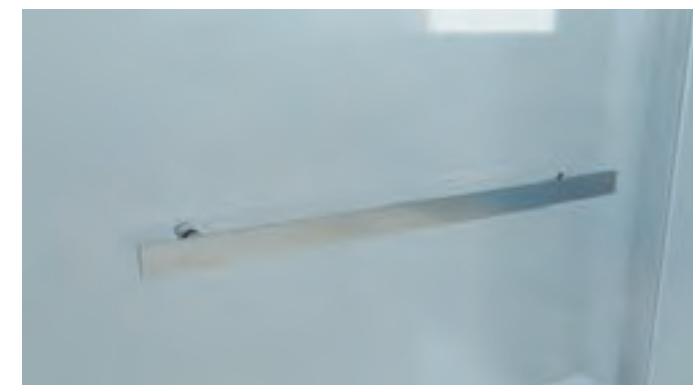
MANUAL MONTAJE



Pinza soporte fijo.



Rodamiento en suelo circular.



Toallero tirador.



MAMPARA ANGULAR DE DUCHA

1 HOJA CORREDERA + 2 FIJAS

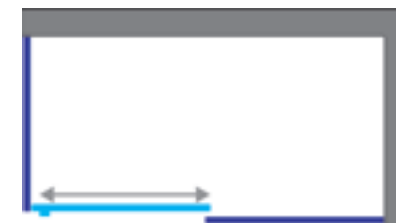
CARACTERÍSTICAS:

- Cristal templado de seguridad de **8 mm**.
- Rodamiento inferior, circular cromado con **aro de nylon** deslizante y regulable por escentrica de latón cromado.
- Perfiles de aluminio anodizados **Cromo alto brillo**.
Brazo guía superior **Cromo brillo**.
Carril inferior guía deslizamiento en suelo.
Perfil "u" en fijo a pared 15 x 15 , permite compensar **1 cm. por cada lado**.

- Toallero tirador en puerta.
- Pomo interior.
- Mampara **sin** guía inferior.
- Goma de cruce entre hoja y fijo.
- Cierre magnético frontal lateral.
- Tope freno en carril suelo.
- Alto estándar ducha **200 cm**.
- Tratamiento antical **"KALCLEAN"** incluido.



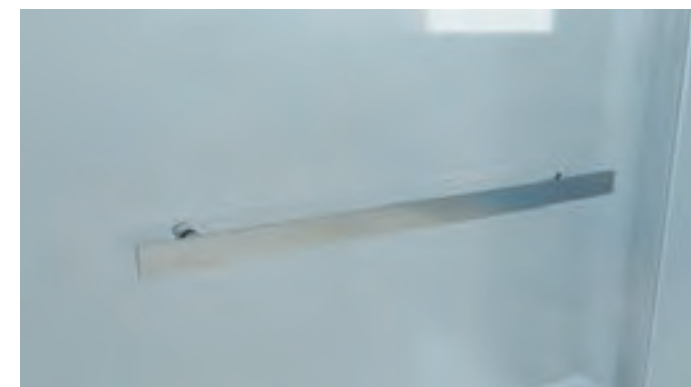
MANUAL MONTAJE



Pinza fijo lateral.



Rodamiento circular en suelo.



Toallero tirador



F2

OPCIONALES:

- Cambio de las **medias estándar**.
- **Forma** en vidrio.
- Cambio de **toallero tirador a asa o uñero**.
- **Acabados del vidrio**.
- Cambio **lacados** (Blackline & Color).
- Cambio **decorados arenados**.
- Cambio **impresión digital vitrificada**.
(Ver incrementos en tarifa y anexos)

OBSERVACIONES:

- Fabricación a medida :
En cristal transparente y decorado
(Entrega inmediata)
- Indicar la posición del cristal fijo.
- Medidas máximas de fabricación:
En alto 200 cm.
En ancho 190 cm.
- Para pedidos no estándar:
Plazo de entrega (7-10 días)



F4

OPCIONALES:

- Cambio de las **medias estándar**.
- **Forma** en vidrio.
- Cambio de **toallero tirador a asa o uñero**.
- **Acabados del vidrio**.
- Cambio **lacados** (Blackline & Color).
- Cambio **decorados arenados**.
- Cambio **impresión digital vitrificada**.
(Ver incrementos en tarifa y anexos)

OBSERVACIONES:

- Fabricación a medida :
En cristal transparente y decorado
(Entrega inmediata)
- Medidas máximas de fabricación:
En alto 220 cm.
En ancho 220 cm.
- Para pedidos no estándar:
Plazo de entrega (7-10 días)



Serie **SELVA**

A3

OPCIONALES:

- Cambio de las **medias estándar**.
- **Forma** en vidrio.
- Cambio de **toallero tirador a asa o uñero**.
- **Acabados del vidrio**.
- Cambio **lacados** (Blackline & Color).
- Cambio **decorados arenados**.
- Cambio **impresión digital vitrificada**.
(Ver incrementos en tarifa y anexos)

OBSERVACIONES:

- Fabricación a medida :
En cristal transparente y decorado
(Entrega inmediata)
- La medida es la suma de ambos lados.
- Indicar la posición del lateral fijo.
- Indicar medidas por lado.
- Indicar si el plato fuera a ras de suelo.
- Medidas máximas de fabricación:
En alto 220 cm.
En ancho 260 cm.
- Para pedidos no estándar:
Plazo de entrega (7-10 días)



DISPONIBLE PARA ESTA SERIE:

TENEMOS UNA GRAN CANTIDAD DE DECORADOS PARA SU MAMPARA, CUALQUIERA DE LOS DISEÑOS DE ESTA PÁGINA PUEDEN FABRICARSE EN DECORADO ARENADO COMO EN IMPRESIÓN DIGITAL VITRIFICADA. LAS DIFERENCIAS ENTRE ELLOS SON QUE, MIENTRAS EL DECORADO ARENADO SE REALIZA PROYECTANDO PARTÍCULAS DE SÍLICE SOBRE LA SUPERFICIE DE VIDRIO, DEJANDO EL COLOR Y TEXTURA TAN CARACTERÍSTICA DE ESTE SISTEMA, MIENTRAS QUE LA IMPRESIÓN DIGITAL VITRIFICADA, ES UNA IMPRESIÓN QUE SE REALIZA CON TINTAS CERÁMICAS (NO ORGÁNICAS) EN COLOR SATINADO, QUE PRESENTA UNA TEXTURA SUAVE Y TRANSLÚCIDA CON LAS VENTAJAS DE NO DEJAR HUELLAS AL TOCAR EL VIDRIO Y SER INALTERABLE A LO LARGO DEL TIEMPO AL ESTAR VITRIFICADA.





APERTURAS APROXIMADAS:


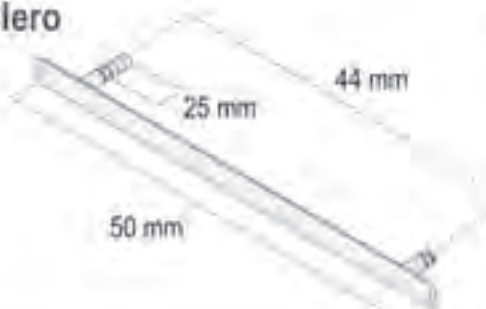


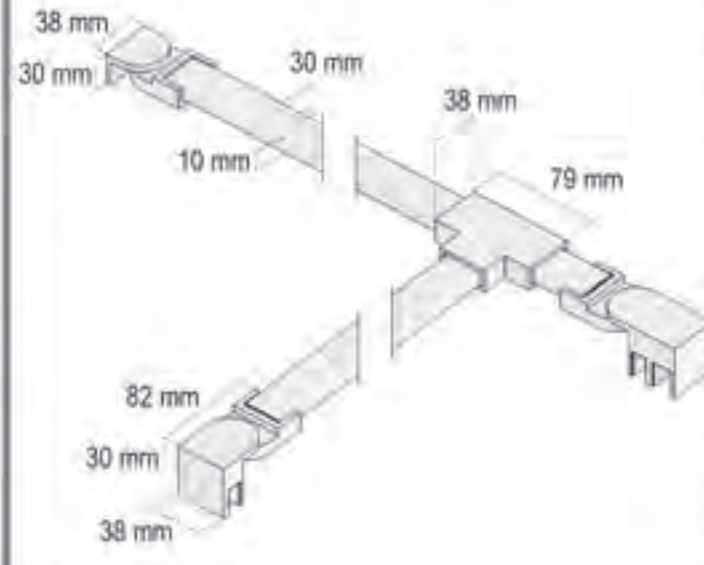
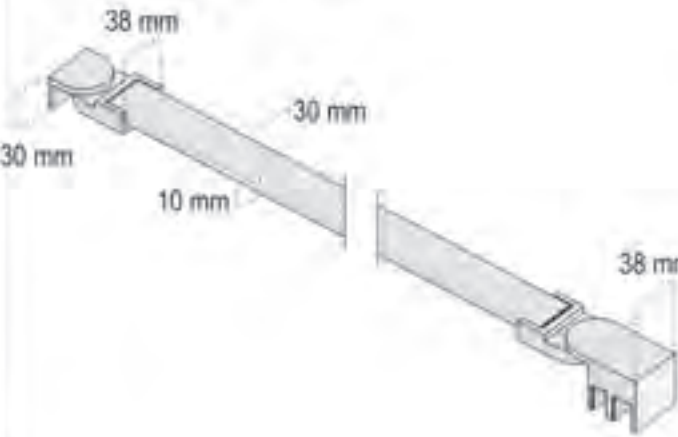
MAMPARAS FRONTALES F2 - A3

100 cm	110 cm	120 cm	130 cm	140 cm	150 cm	160 cm	170 cm	180 cm
38 cm	43 cm	48 cm	53 cm	58 cm	63 cm	68 cm	73 cm	78 cm

MAMPARAS FRONTALES F4

160 cm	170 cm	180 cm	190 cm	200 cm	210 cm	220 cm
60 cm	65 cm	70 cm	75 cm	80 cm	85 cm	90 cm

DETALLES Y MEDIDAS:

<p>Rueda</p>  <p>10 mm Interior 10 mm Exterior 48 mm</p>	<p>Tirador toallero</p>  <p>25 mm 44 mm 50 mm</p>	<p>Perfil carril asuelo</p>  <p>13 mm 10 mm</p>
<p>Perfil "U"</p>  <p>15 mm 15 mm</p>	<p>Brazo guía fijo a pared 180°</p>  <p>38 mm 30 mm 10 mm 38 mm 79 mm 82 mm 30 mm 38 mm</p>	<p>Brazo guía superior 90°</p>  <p>38 mm 30 mm 10 mm 38 mm</p>



SeviBan
mamparas de ducha y baño

Serie —•
VOEL





Rodamientos
en suelo



Accesorios
en cromado



8 mm
Espesor
cristal
seguridad

AL

Perfiles de
aluminio cromo
alto brillo



Sin perfil
superior



Cierre
magnético



Altura
ducha
200 cm



CORREDERAS CARRIL INFERIOR
NUEVOS RODAMIENTOS CUADRADOS
EN SUELO



MAMPARA FRONTAL DE DUCHA

1 HOJA CORREDERA + 1 FIJA

CARACTERÍSTICAS:

- Cristal templado de seguridad de **8 mm**.
- Rodamiento inferior cuadrado, cromado con **aro de nylon** deslizante y regulable por escentrica de latón cromado.

- Perfiles de aluminio anodizados **Cromo alto brillo**.

Brazo guía superior cromo brillo.

Carril inferior guía deslizamiento en suelo.

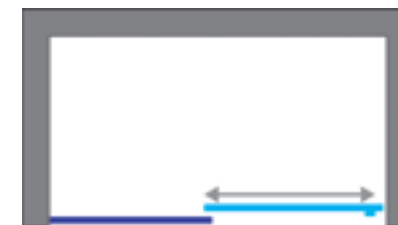
Perfil "u" en fijo a pared 15 x 15 , **permite compensar 1 cm**.

- Cierre magnético a pared de 15 x 15 mm.

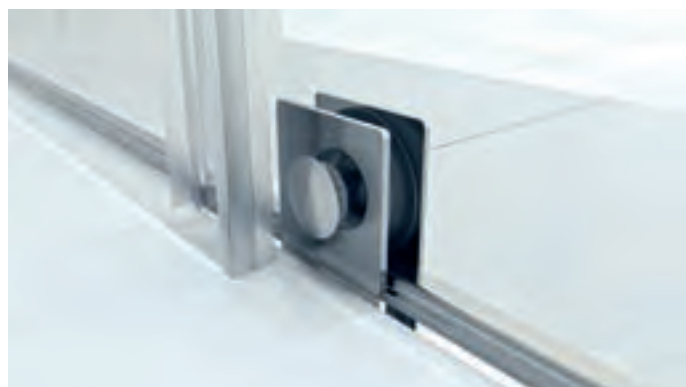
- Pomo diseño rectangular.
- Mampara **sin** guía superior.
- Goma de cruce entre hoja y fijo.
- Tope freno en carril suelo.
- Alto estándar ducha **200 cm**.
- Tratamiento antical **"KALCLEAN"** incluido.



MANUAL MONTAJE



Pinza guía superior



Rodamiento cuadrado en suelo.



Pomo diseño rectangular.



MAMPARA FRONTAL DE DUCHA

2 HOJAS CORREDERAS + 2 FIJAS

CARACTERÍSTICAS:

- Cristal templado de seguridad de **8 mm**.
- Rodamiento inferior cuadrado, cromado con **aro de nylon** deslizante y regulable por escentrica de latón cromado.
- Perfiles de aluminio anodizados **Cromo alto brillo**.

Brazo guía superior cromo brillo.

Carril inferior guía deslizamiento en suelo.

Perfil “u” en fijo a pared 15 x 15 , **permite compensar 1 cm., por cada lado.**

- Pomo diseño rectangular.
- Mampara **sin** guía superior.
- Goma de cruce entre hojas y fijos.
- Cierre magnético en puertas.
- Tope freno en carril suelo.
- Alto estándar ducha **200 cm**.
- Tratamiento antical **“KALCLEAN”** incluido.



MANUAL MONTAJE



Pinza soporte fijo.



Rodamiento cuadrado en suelo.



Pomos diseño rectangular.



MAMPARA ANGULAR DE DUCHA

1 HOJA CORREDERA + 2 FIJAS

CARACTERÍSTICAS:

- Cristal templado de seguridad de **8 mm.**
- Rodamiento inferior cuadrado, cromado con **aro de nylon** deslizante y regulable por escentrica de latón cromado.
- Perfiles de aluminio anodizados **Cromo alto brillo.**

Brazo guía superior cromo brillo.

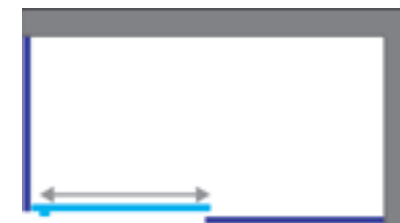
Carril inferior guía deslizamiento en suelo.

Perfil “u” en fijo a pared 15 x 15 , **permite compensar 1 cm., por cada lado.**

- Pomo diseño rectangular.
- Mampara **sin** guía superior.
- Goma de cruce entre hojas y fijes.
- Cierre magnético en frontal lateral.
- Goma de cruce entre hoja y fijo.
- Tope freno en carril suelo.
- Alto estándar ducha **200 cm.**
- Tratamiento antical **“KALCLEAN”** incluido.



MANUAL MONTAJE



Pinza lateral fijo.



Rodamiento cuadrado en suelo.



Pomo diseño rectangular.



MAMPARA ANGULAR DE DUCHA

2 HOJAS CORREDERAS + 2 FIJAS

CARACTERÍSTICAS:

- Cristal templado de seguridad de **8 mm**.
- Rodamiento inferior cuadrado, cromado con **aro de nylon** deslizante y regulable por escentrica de latón cromado.
- Perfiles de aluminio anodizados **Cromo alto brillo**.

Brazo guía superior cromo brillo.

Carril inferior guía deslizamiento en suelo.

Perfil "u" en fijo a pared 15 x 15 , **permite compensar 1 cm., por cada lado.**

- Pomo diseño rectangular.
- Mampara **sin** guía superior.
- Cierre magnético al vértice en puertas.
- Goma de cruce entre hojas y fijos.
- Tope freno en carril suelo.
- Alto estándar ducha **200 cm**.
- Tratamiento antical **"KALCLEAN"** incluido.



MANUAL MONTAJE



Pinza guía superior



Codo de unión inferior.



Pomo rectangular.



F2

OPCIONALES:

- Cambio de las **medias estándar**.
- **Forma** en vidrio.
- Cambio de **pomo a asa o uñero**.
- **Acabados del vidrio**.
- Cambio **lacados** (Blackline & Color).
- Cambio **decorados arenados**.
- Cambio **impresión digital vitrificada**.
(Ver incrementos en tarifa y anexos)

OBSERVACIONES:

- Fabricación a medida :
En cristal transparente y decorado
(Entrega inmediata)
- Indicar lado del cristal fijo.
- Medidas máximas de fabricación:
En alto 220 cm.
En ancho 200 cm.
- Para pedidos no estándar:
Plazo de entrega (7-10 días)



F4

OPCIONALES:

- Cambio de las **medias estándar**.
- **Forma** en vidrio.
- Cambio de **pomo a asa o uñero**.
- **Acabados del vidrio**.
- Cambio **lacados** (Blackline & Color).
- Cambio **decorados arenados**.
- Cambio **impresión digital vitrificada**.
(Ver incrementos en tarifa y anexos)

OBSERVACIONES:

- Fabricación a medida :
En cristal transparente y decorado
(Entrega inmediata)
- Medidas máximas de fabricación:
En alto 220 cm.
En ancho 220 cm.
- Para pedidos no estándar:
Plazo de entrega (7-10 días)



A3

OPCIONALES:

- Cambio de las **medias estándar**.
- **Forma** en vidrio.
- Cambio de **pomo a asa o uñero**.
- **Acabados del vidrio**.
- Cambio **lacados** (Blackline & Color).
- Cambio **decorados arenados**.
- Cambio **impresión digital vitrificada**.
(Ver incrementos en tarifa y anexos)

OBSERVACIONES:

- Fabricación a medida :
En cristal transparente y decorado
(Entrega inmediata)
- La medida es la suma de ambos lados.
- Indicar posición del lateral fijo.
- Indicar medidas por lado.
- Indicar si el plato fuera a ras de suelo.
- Medidas máximas de fabricación:
En alto 220 cm.
En ancho 260 cm.
- Para pedidos no estándar:
Plazo de entrega (7-10 días)



A4

OPCIONALES:

- Cambio de las **medias estándar**.
- **Forma** en vidrio.
- Cambio de **pomo a asa o uñero**.
- **Acabados del vidrio**.
- Cambio **lacados** (Blackline & Color).
- Cambio **decorados arenados**.
- Cambio **impresión digital vitrificada**.
(Ver incrementos en tarifa y anexos)

OBSERVACIONES:

- Fabricación a medida :
En cristal transparente y decorado
(Entrega inmediata)
- La medida es la suma de ambos lados.
- Indicar medidas por lado y posición.
- Indicar si el plato fuera a ras de suelo.
- Medidas máximas de fabricación:
En alto 220 cm.
En ancho 260 cm.
- Para pedidos no estándar:
Plazo de entrega (7-10 días)



DISPONIBLE PARA ESTA SERIE:

TENEMOS UNA GRAN CANTIDAD DE DECORADOS PARA SU MAMPARA, CUALQUIERA DE LOS DISEÑOS DE ESTA PÁGINA PUEDEN FABRICARSE EN DECORADO ARENADO COMO EN IMPRESIÓN DIGITAL VITRIFICADA. LAS DIFERENCIAS ENTRE ELLOS SON QUE, MIENTRAS EL DECORADO ARENADO SE REALIZA PROYECTANDO PARTÍCULAS DE SÍLICE SOBRE LA SUPERFICIE DE VIDRIO, DEJANDO EL COLOR Y TEXTURA TAN CARACTERÍSTICA DE ESTE SISTEMA, MIENTRAS QUE LA IMPRESIÓN DIGITAL VITRIFICADA, ES UNA IMPRESIÓN QUE SE REALIZA CON TINTAS CERÁMICAS (NO ORGÁNICAS) EN COLOR SATINADO, QUE PRESENTA UNA TEXTURA SUAVE Y TRANSLÚCIDA CON LAS VENTAJAS DE NO DEJAR HUELLAS AL TOCAR EL VIDRIO Y SER INALTERABLE A LO LARGO DEL TIEMPO AL ESTAR VITRIFICADA.





A3 · MOE

DECORADO_18

APERTURAS APROXIMADAS:

MAMPARAS ANGULARES . APERTURA AL VÉRTICE **A4**

MEDIDAS	70 cm	75 cm	80 cm	90 cm	100 cm	110 cm	120 cm
70 cm	37 cm						
75 cm	38 cm	40 cm					
80 cm	40 cm	41 cm	42 cm				
90 cm	45 cm	46 cm	47 cm	52 cm			
100 cm	49 cm	50 cm	51 cm	55 cm	58 cm		
110 cm	52 cm	53 cm	54 cm	58 cm	61 cm	64 cm	
120 cm	58 cm	59 cm	60 cm	64 cm	66 cm	69 cm	74 cm




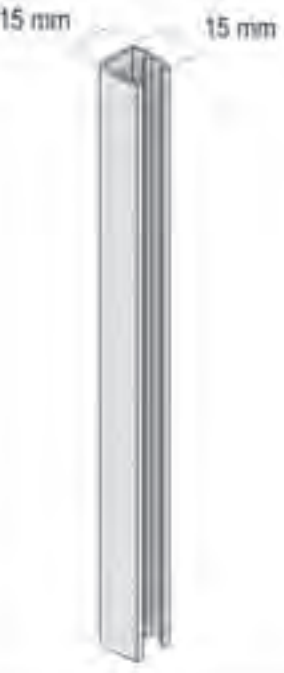
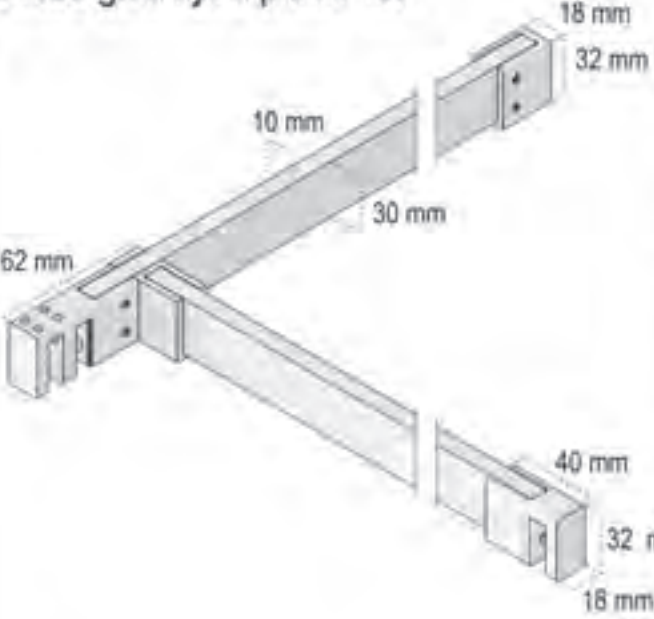
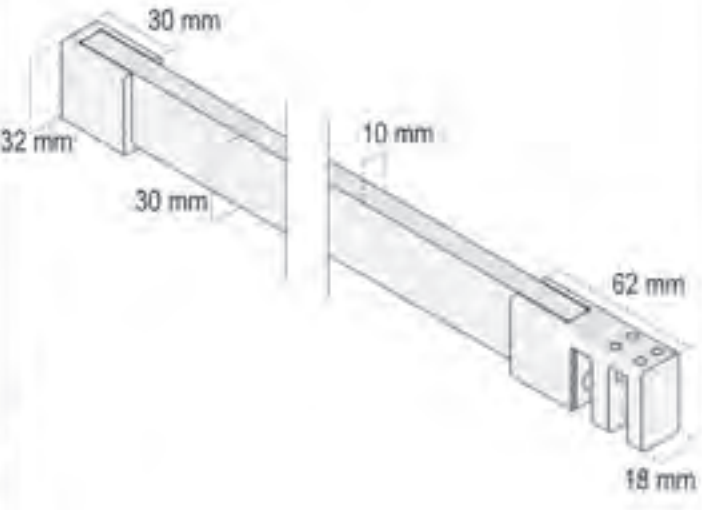
MAMPARAS FRONTALES **F2 - A3**

100 cm	110 cm	120 cm	130 cm	140 cm	150 cm	160 cm	170 cm	180 cm
38 cm	43 cm	48 cm	53 cm	58 cm	63 cm	68 cm	73 cm	78 cm

MAMPARAS FRONTALES **F4**

160 cm	170 cm	180 cm	190 cm	200 cm	210 cm	220 cm
60 cm	65 cm	70 cm	75 cm	80 cm	85 cm	90 cm

DETALLES Y MEDIDAS:

<p>Rueda</p> 	<p>Pomo</p> 	<p>Perfil carril asuelo</p> 
<p>Perfil "U"</p> 	<p>Brazo guía fijo a pared 180°</p> 	<p>Brazo guía superior 90°</p> 



SeviBan
mamparas de ducha y baño

Serie 
STEEL LIGHT





Rodamientos
aéreos
acero inox



Accesorios
en cromado



6 mm
Espesor
cristal
seguridad

AC
INOX

Perfiles de
aluminio cromo
alto brillo



Sin perfil
inferior



Cierre
magnético



Altura
ducha
200 cm



Altura
bañera
150 cm



CORREDERAS DE ACERO INOXIDABLE.
RODAMIENTOS AÉREOS CIRCULARES.



STEEL LIGHT

Modelo · TEA

Tipo — **F2**

MAMPARA FRONTAL DE DUCHA

1 HOJA CORREDERA + 1 FIJA

CARACTERÍSTICAS:

- Cristal templado de seguridad de **6 mm**.
- Sistema de rodamientos aéreos circulares en **acero inoxidable con tope antidescuelgue**.
- Perfil guía superior suspendida en **acero inoxidable aisi 316**. Perfil “u” en fijo a pared 15 x 15 mm. Acabado en **chromo alto brillo**, permite compensar **1 cm**. Cierre magnético a pared de 15 x 15 mm. Vierteaguas inferior tubular con goma de estanqueidad.
- Accesorios cromado brillo:
 - Pinza guía inferior desmontable.
 - Vasos soportes guía superior.
 - Soporte de fijos en guía superior **circular**.
 - Doble asa de 300 mm. de **diseño exclusivo**.
- Mampara **sin** perfil guía inferior.
- Goma de cruce entre hoja y fijo.
- Cierre magnético en puerta.
- Tope freno en guía.
- Alto estándar ducha **200 cm**.
- Alto estándar bañera **150 cm**.
- Tratamiento antical **“KALCLEAN”** incluido.



MANUAL MONTAJE



Rodamiento aéreo circular.



Tope antidescuelgue.



Asa tirador.



Modelo · HALO — STEEL LIGHT

Tipo — **F3**

MAMPARA FRONTAL DE DUCHA

1 HOJA CORREDERA + 2 FIJAS

CARACTERÍSTICAS:

- Cristal templado de seguridad de **6 mm**.
- Sistema de rodamientos aéreos circulares en **acero inoxidable con tope antidescuelgue**.
- Perfil guía superior suspendida en **acero inoxidable aisi 316**. Perfil “u” en fijo a pared 15 x 15 mm. Acabado en **chromo alto brillo**, permite compensar **1 cm, por cada lado**. Vierteaguas inferior tubular con goma de estanqueidad.

- Accesorios cromado brillo:
 - Pinza guía inferior desmontable.
 - Vasos soportes guía superior
 - Soporte de fijos en guía superior **circulares**.
 - Doble asa de 300 mm. de **diseño exclusivo**.
- Mampara **sin** perfil guía inferior.
- Goma de cruce entre hoja y fijo.
- Cierre con gomas de cruce.
- Tope freno en guía.
- Alto estándar ducha **200 cm**.
- Alto estándar bañera **150 cm**.
- Tratamiento antical **“KALCLEAN”** incluido.



MANUAL MONTAJE



Soportes de fijos.



Pinza guía inferior.



Asa tirador.



Modelo · PIRA — STEEL LIGHT

Tipo — **F4**

MAMPARA FRONTAL DE DUCHA

2 HOJAS CORREDERAS + 2 FIJAS

CARACTERÍSTICAS:

- Cristal templado de seguridad de **6 mm.**
- Sistema de rodamientos aéreos circulares en **acero inoxidable con tope antidescuelgue.**
- Perfil guía superior suspendida en **acero inoxidable aisi 316.** Perfil “u” en fijo a pared 15 x 15 mm. Acabado en **chromo alto brillo**, permite compensar **1 cm, por cada lado.** Vierteaguas inferior tubular con goma de estanqueidad.

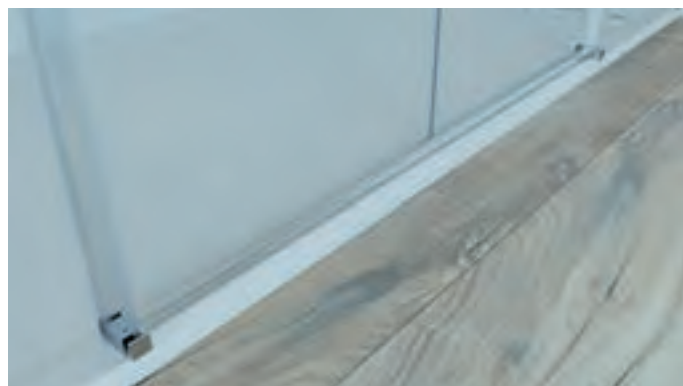
- Accesorios cromado brillo:
 - Pinza guía inferior desmontable.
 - Vasos soportes guía superior
 - Soporte de fijos en guía superior **circular.**
 - Doble asa de 300 mm. de **diseño exclusivo.**
- Mampara **sin** perfil guía inferior.
- Goma de cruce entre hojas y fijos.
- Cierre magnético en puertas.
- Tope freno en guía.
- Alto estándar ducha **200 cm.**
- Alto estándar bañera **150 cm.**
- Tratamiento antical **“KALCLEAN”** incluido.



MANUAL MONTAJE



Frenos y rodamientos aéreos.



Vierteaguas inferior tubular.



Asa tirador.



Modelo · CANDIL · STEEL LIGHT

Tipo — **A3F8**

MAMPARA ANGULAR DE DUCHA

1 HOJA CORREDERA + 2 FIJAS

CARACTERÍSTICAS:

- Cristal templado de seguridad de **6 mm**.
- Sistema de rodamientos aéreos circulares en **acero inoxidable con tope antidescuelgue**.
- Perfil guía superior suspendida en **acero inoxidable aisi 316**. Perfil "u" en fijo a pared 15 x 15 mm. Acabado en **chromo alto brillo**, permite compensar **1 cm, por cada lado**. Vierteaguas inferior tubular con goma de estanqueidad.

- Accesorios cromado brillo:
 - Pinza guía inferior desmontable.
 - Vasos soportes guía superior
 - Soporte de fijos en guía superior **circular**.
 - Doble asa de 300 mm. de **diseño exclusivo**.
- Mampara **sin** perfil guía inferior.
- Goma de cruce entre hojas y fijos.
- Cierre magnético frontal-lateral.
- Tope freno en guía.
- Alto estándar ducha **200 cm**.
- Alto estándar bañera **150 cm**.
- Tratamiento antical **"KALCLEAN"** incluido.



MANUAL MONTAJE



Vaso soporte lateral fijo 8mm.



Vaso soporte guía superior.



Asa tirador.



Modelo · VELA — STEEL LIGHT

Tipo — **A4**

MAMPARA ANGULAR DE DUCHA

2 HOJAS CORREDERAS + 2 FIJAS

CARACTERÍSTICAS:

- Cristal templado de seguridad de **6 mm**.
- Sistema de rodamientos aéreos circulares en **acero inoxidable con tope antidescuelgue**.
- Perfil guía superior suspendida en **acero inoxidable aisi 316**. Perfil "u" en fijo a pared 15 x 15 mm. Acabado en **chromo alto brillo**, permite compensar **1 cm, por cada lado**. Vierteaguas inferior tubular con goma de estanqueidad.

- Accesorios cromado brillo:
 - Pinza guía inferior desmontable.
 - Vasos soportes y codo en guía superior
 - Soporte de fijos en guía superior **circulares**.
 - Doble asa de 300 mm. de **diseño exclusivo**.
- Mampara **sin** perfil guía inferior.
- Goma de cruce entre hojas y fijos.
- Cierre magnético angular en puertas.
- Tope freno en guía.
- Alto estándar ducha **200 cm**.
- Alto estándar bañera **150 cm**.
- Tratamiento antical **"KALCLEAN"** incluido.



MANUAL MONTAJE



Conjunto de frenos, codo y rodamientos.



Codo unión vierteaguas.



Asa tirador.



Serie **STEEL LIGHT**

F2

OPCIONALES:

- Cambio de las **medias estándar**.
- **Forma** en vidrio.
- Cambio de **asa a uñero**.
- Cambio espesor **vidrio a 8 mm**.
- Altura **bañera**.
- **Acabados del vidrio**.
- Cambio **lacados** (Blackline & Color).
- Cambio **decorados arenados**.
- Cambio **impresión digital vitrificada**.
(Ver incrementos en tarifa y anexos)

OBSERVACIONES:

- Fabricación a medida :
En cristal transparente y decorado
(Entrega inmediata)
- Indicar lado del cristal fijo.
- Medidas máximas de fabricación:
En alto 220 cm.
En ancho 200 cm.
- Para pedidos no estándar:
Plazo de entrega (7-10 días)



F3

OPCIONALES:

- Cambio de las **medias estándar**.
- **Forma** en vidrio.
- Cambio de **asa a uñero**.
- Cambio espesor **vidrio a 8 mm**.
- Altura **bañera**.
- **Acabados del vidrio**.
- Cambio **lacados** (Blackline & Color).
- Cambio **decorados arenados**.
- Cambio **impresión digital vitrificada**.
(Ver incrementos en tarifa y anexos)

OBSERVACIONES:

- Fabricación a medida :
En cristal transparente y decorado
(Entrega inmediata)
- Indicar medidas cristales fijos y apertura de la hoja central.
- Medidas máximas de fabricación:
En alto 220 cm.
En ancho 200 cm.
- Para pedidos no estándar:
Plazo de entrega (7-10 días)



F4

OPCIONALES:

- Cambio de las **medias estándar**.
- **Forma** en vidrio.
- Cambio de **asa a uñero**.
- Cambio espesor **vidrio a 8 mm**.
- Altura **bañera**.
- **Acabados del vidrio**.
- Cambio **lacados** (Blackline & Color).
- Cambio **decorados arenados**.
- Cambio **impresión digital vitrificada**.
(Ver incrementos en tarifa y anexos)

OBSERVACIONES:

- Fabricación a medida :
En cristal transparente y decorado
(Entrega inmediata)
- Medidas máximas de fabricación:
En alto 220 cm.
En ancho 200 cm.
- Para pedidos no estándar:
Plazo de entrega (7-10 días)



Serie STEEL LIGHT

A3F8

OPCIONALES:

- Cambio de las **medias estándar.**
- **Forma** en vidrio.
- Cambio de **asa a uñero.**
- Cambio espesor **vidrio frontal a 8 mm.**
- Altura **bañera.**
- **Acabados del vidrio.**
- Cambio **lacados** (Blackline & Color).
- Cambio **decorados arenados.**
- Cambio **impresión digital vitrificada.**
(Ver incrementos en tarifa y anexos)

OBSERVACIONES:

- Fabricación a medida :
En cristal transparente y decorado
(Entrega inmediata)
- La medida es la suma de ambos lados.
- Indicar lado del lateral fijo.
- Indicar medidas por lado.
- Indicar si el plato fuera a ras de suelo.
- Medidas máximas de fabricación:
En alto 220 cm.
En ancho 260 cm.
- Para pedidos no estándar:
Plazo de entrega (7-10 días)



A4

OPCIONALES:

- Cambio de las **medias estándar.**
- **Forma** en vidrio.
- Cambio de **asa a uñero.**
- Cambio espesor **vidrio a 8 mm.**
- Altura **bañera.**
- **Acabados del vidrio.**
- Cambio **lacados** (Blackline & Color).
- Cambio **decorados arenados.**
- Cambio **impresión digital vitrificada.**
(Ver incrementos en tarifa y anexos)

OBSERVACIONES:

- Fabricación a medida :
En cristal transparente y decorado
(Entrega inmediata)
- La medida es la suma de ambos lados.
- Indicar medidas por lado y posición.
- Indicar si el plato fuera a ras de suelo.
- Medidas máximas de fabricación:
En alto 220 cm.
En ancho 260 cm.
- Para pedidos no estándar:
Plazo de entrega (7-10 días)



Serie **STEEL LIGHT**

DECORADOS ARENADOS BY **SeviBan**
mamparas de ducha y baño

DISPONIBLE PARA ESTA SERIE:

TENEMOS UNA GRAN CANTIDAD DE DECORADOS PARA SU MAMPARA, CUALQUIERA DE LOS DISEÑOS DE ESTA PÁGINA PUEDEN FABRICARSE EN DECORADO ARENADO COMO EN IMPRESIÓN DIGITAL VITRIFICADA. LAS DIFERENCIAS ENTRE ELLOS SON QUE, MIENTRAS EL DECORADO ARENADO SE REALIZA PROYECTANDO PARTÍCULAS DE SÍLICE SOBRE LA SUPERFICIE DE VIDRIO, DEJANDO EL COLOR Y TEXTURA TAN CARACTERÍSTICA DE ESTE SISTEMA, MIENTRAS QUE LA IMPRESIÓN DIGITAL VITRIFICADA, ES UNA IMPRESIÓN QUE SE REALIZA CON TINTAS CERÁMICAS (NO ORGÁNICAS) EN COLOR SATINADO, QUE PRESENTA UNA TEXTURA SUAVE Y TRANSLÚCIDA CON LAS VENTAJAS DE NO DEJAR HUELLAS AL TOCAR EL VIDRIO Y SER INALTERABLE A LO LARGO DEL TIEMPO AL ESTAR VITRIFICADA.



Serie **STEEL LIGHT**

203

DECORADOS ARENADOS BY **SeviBan**
mamparas de ducha y baño



Serie **STEEL LIGHT**

APERTURAS APROXIMADAS:

MAMPARAS ANGULARES . APERTURA AL VÉRTICE **A4**

MEDIDAS	70 cm	75 cm	80 cm	90 cm	100 cm	110 cm	120 cm
70 cm	37 cm						
75 cm	39 cm	40 cm					
80 cm	41 cm	42 cm	43 cm				
90 cm	46 cm	47 cm	48 cm	53 cm			
100 cm	49 cm	50 cm	51 cm	56 cm	58 cm		
110 cm	53 cm	54 cm	55 cm	59 cm	62 cm	64 cm	
120 cm	59 cm	60 cm	61 cm	65 cm	67 cm	67 cm	74 cm

MAMPARAS FRONTALES **F2 - A3F8**

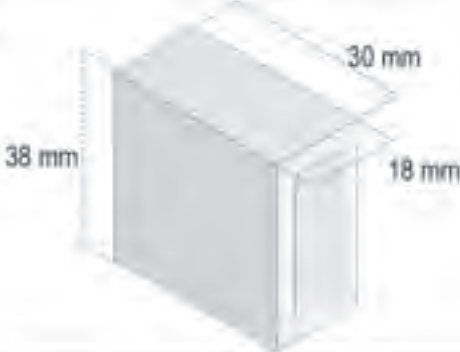



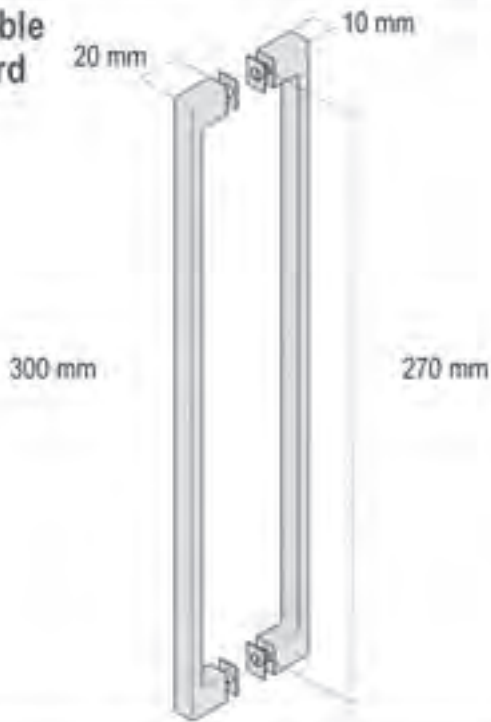


100 cm	110 cm	120 cm	130 cm	140 cm	150 cm	160 cm	170 cm	180 cm
42 cm	49 cm	53 cm	57 cm	64 cm	67 cm	74 cm	78 cm	83 cm

MAMPARAS FRONTALES **F4**

160 cm	170 cm	180 cm	190 cm	200 cm	210 cm	220 cm
64 cm	70 cm	75 cm	80 cm	85 cm	90 cm	95 cm

Serie **STEEL LIGHT**

DETALLES Y MEDIDAS:

<p>Vaso</p>  <p>38 mm 30 mm 18 mm</p>	<p>Vierte aguas</p>  <p>15 mm 15 mm</p>	<p>Codo</p>  <p>38 mm 35 mm 18 mm</p>
<p>Perfil "U"</p>  <p>15 mm 15 mm</p>	<p>Asa doble standard</p>  <p>20 mm 10 mm 300 mm 270 mm</p>	<p>Perfil guia</p>  <p>30 mm 10 mm</p> <p>Pinza guia inferior</p>  <p>18 mm 46 mm 20 mm</p>



SeviBan
mamparas de ducha y baño

Serie **STEEL CUBE**





Rodamientos
aéreos
acero inox



Accesorios
en cromado



6 mm
Espesor
cristal
seguridad

AC
INOX

Perfiles de
aluminio cromo
alto brillo



Sin perfil
inferior



Cierre
magnético



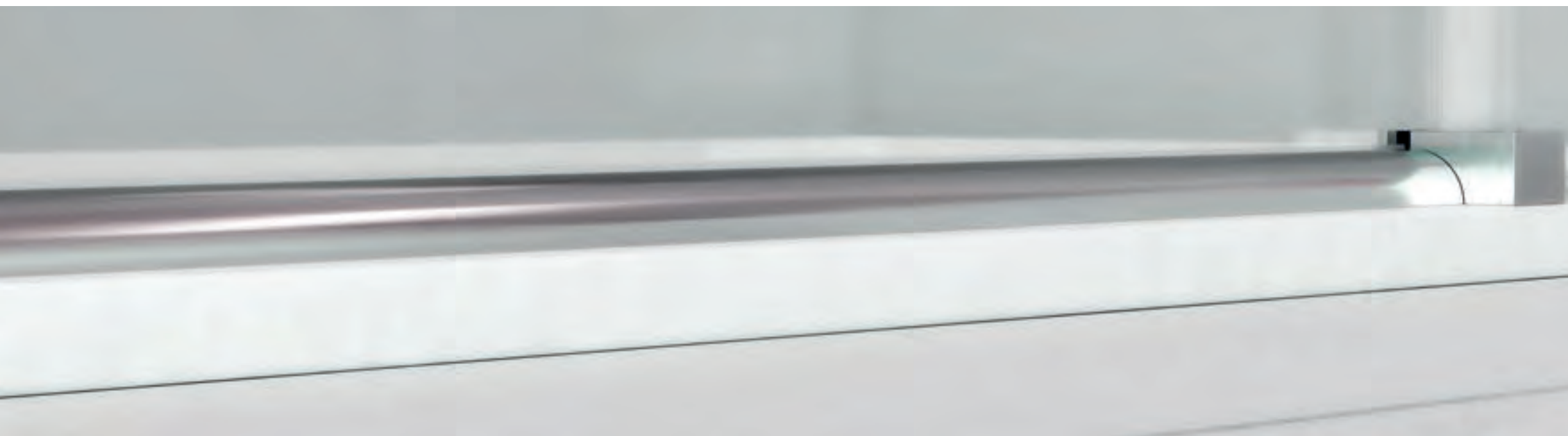
200 cm
Altura
ducha



150 cm
Altura
bañera



CORREDERAS DE ACERO INOXIDABLE.
RODAMIENTOS AÉREOS.
CUADRADOS CON TOPES INTEGRADOS.



Modelo · MINOA — STEEL CUBE

Tipo — **F2**

MAMPARA FRONTAL DE DUCHA

1 HOJA CORREDERA + 1 FIJA

CARACTERÍSTICAS:

- Cristal templado de seguridad de **6 mm**.
- Sistema de rodamientos aéreos **cuadrados en acero inoxidable con tope antidescuelgue integrados**.
- Perfil guía superior suspendida en **acero inoxidable aisi 316**.
- Perfil "u" en fijo a pared 15 x 15 mm. Acabado en **chromo alto brillo**, permite compensar **1 cm**.
- Cierre magnético a pared de 15 x 15 mm.
- Vierteaguas inferior tubular con goma de estanqueidad.
- Accesorios cromado brillo:
 - Pinza guía inferior desmontable.
 - Vasos soportes guía superior.
 - Soporte de fijos en guía superior **cuadrados**.
 - Doble pomo cuadrado de **diseño exclusivo**.
- Mampara **sin** perfil guía inferior.
- Goma de cruce entre hoja y fijo.
- Cierre magnético en puerta.
- Tope freno en guía.
- Alto estándar ducha **200 cm**.
- Alto estándar bañera **150 cm**.
- Tratamiento antical **"KALCLEAN"** incluido.



MANUAL MONTAJE



Rodamiento aéreo cuadrado.



Tope antidescuelgue integrado.



Pomo cuadrado.



Modelo · TILISO — STEEL CUBE

Tipo — **F3**

MAMPARA FRONTAL DE DUCHA

1 HOJA CORREDERA + 2 FIJAS

CARACTERÍSTICAS:

- Cristal templado de seguridad de **6 mm**.
- Sistema de rodamientos aéreos **cuadrados en acero inoxidable con tope antidescuelgue integrados**.
- Perfil guía superior suspendida en **acero inoxidable aisi 316**.
- Perfil “u” en fijo a pared 15 x 15 mm. Acabado en **chromo alto brillo**, permite compensar **1 cm., por cada lado**.
- Vierteaguas inferior tubular con goma de estanqueidad.
- Accesorios cromado brillo:
 - Pinza guía inferior desmontable.
 - Vasos soportes guía superior.
 - Soporte de fijos en guía superior **cuadrados**.
 - Doble pomo cuadrado de **diseño exclusivo**.
- Mampara **sin** perfil guía inferior.
- Goma de cruce entre hoja y fijo.
- Cierre con gomas de cruce.
- Tope freno en guía.
- Alto estándar ducha **200 cm**.
- Alto estándar bañera **150 cm**.
- Tratamiento antical **“KALCLEAN”** incluido.



MANUAL MONTAJE



Rodamiento con tope integrado.



Pinza guía inferior desmontable.



Pomo cuadrado.



MAMPARA FRONTAL DE DUCHA

2 HOJAS CORREDERAS + 2 FIJAS

CARACTERÍSTICAS:

- Cristal templado de seguridad de **6 mm.**
- Sistema de rodamientos aéreos **cuadrados en acero inoxidable con tope antidescuelgue integrados.**
- Perfil guía superior suspendida en **acero inoxidable aisi 316.**
- Perfil “u” en fijo a pared 15 x 15 mm. Acabado en **chromo alto brillo** , permite compensar **1 cm., por cada lado.**
- Vierteaguas inferior tubular con goma de estanqueidad.
- Accesorios cromado brillo:
 - Pinza guía inferior desmontable.
 - Vasos soportes guía superior.
 - Soporte de fijos en guía superior **cuadrados.**
 - Doble pomo cuadrado de **diseño exclusivo.**
- Mampara **sin** perfil guía inferior.
- Goma de cruce entre hoja y fijo.
- Cierre magnético en puertas
- Tope freno en guía.
- Alto estándar ducha **200 cm.**
- Alto estándar bañera **150 cm.**
- Tratamiento antical **“KALCLEAN”** incluido.



MANUAL MONTAJE



rodamientos aéreos cuadrados.



Vierteaguas inferior tubular.



Doble pomo cuadrado.



Modelo · ALARIA — **STEEL CUBE**

Tipo — **A3F8**

MAMPARA ANGULAR DE DUCHA

1 HOJA CORREDERA + 2 FIJAS

CARACTERÍSTICAS:

- Cristal templado de seguridad de **6 mm., en frontal y 8 mm en lateral fijo.**
- Sistema de rodamientos aéreos **cuadrados en acero inoxidable con tope antidescuelgue integrados.**
- Perfil guía superior suspendida en **acero inoxidable aisi 316.**
- Perfil “u” en fijo a pared 15 x 15 mm. Acabado en **chromo alto brillo** , permite compensar **1 cm., por cada lado.**
- Vierteaguas inferior tubular con goma de estanqueidad.
- Accesorios cromado brillo:
 - Pinza guía inferior desmontable.
 - Vasos soportes guía superior.
 - Soporte de fijos en guía superior **cuadrados.**
 - Doble pomo cuadrado de **diseño exclusivo.**
- Mampara **sin** perfil guía inferior.
- Goma de cruce entre hoja y fijo.
- Cierre magnético frontal lateral.
- Tope freno en guía.
- Alto estándar ducha **200 cm.**
- Alto estándar bañera **150 cm.**
- Tratamiento antical **“KALCLEAN”** incluido.



MANUAL MONTAJE



Vaso soporte lateral fijo 8mm.



Vaso soporte guía superior.



Pomo cuadrado..



Modelo · LIBÉN — **STEEL CUBE**

Tipo — **A4**

MAMPARA ANGULAR DE DUCHA

2 HOJAS CORREDERAS + 2 FIJAS

CARACTERÍSTICAS:

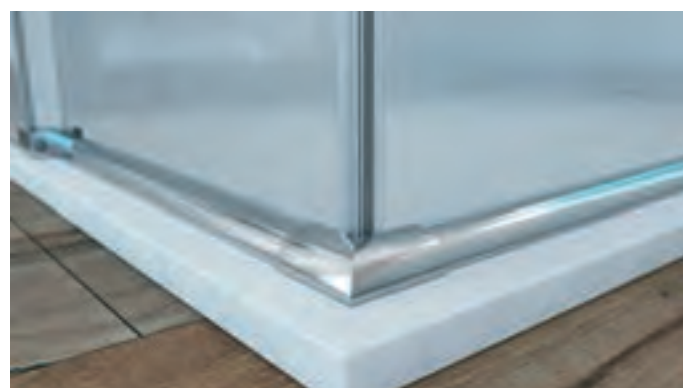
- Cristal templado de seguridad de **6 mm**.
- Sistema de rodamientos aéreos **cuadrados en acero inoxidable con tope antidescuelgue integrados**.
- Perfil guía superior suspendida en **acero inoxidable aisi 316**.
- Perfil “u” en fijo a pared 15 x 15 mm. Acabado en **chromo alto brillo**, permite compensar **1 cm., por cada lado**.
- Vierteaguas inferior tubular con goma de estanqueidad.
- Accesorios cromado brillo:
 - Pinza guía inferior desmontable.
 - Vasos soportes guía superior.
 - Soporte de fijos en guía superior **cuadrados**.
 - Doble pomo cuadrado de **diseño exclusivo**.
- Mampara **sin** perfil guía inferior.
- Goma de cruce entre hoja y fijo.
- Cierre magnético angular en puertas.
- Tope freno en guía.
- Alto estándar ducha **200 cm**.
- Alto estándar bañera **150 cm**.
- Tratamiento antical **“KALCLEAN”** incluido.



MANUAL MONTAJE



Conjunto de frenos, codo rodamientos.



Codo vierteaguas inferior.



Pomo cuadrado..



4

Serie **STEEL CUBE**

F2

OPCIONALES:

- Cambio de las **medias estándar**.
- **Forma** en vidrio.
- Cambio de **pomo a asa o uñero**.
- Cambio espesor **vidrio a 8 mm**.
- Altura **bañera**.
- **Acabados del vidrio**.
- Cambio **lacados** (Blackline & Color).
- Cambio **decorados arenados**.
- Cambio **impresión digital vitrificada**.
(Ver incrementos en tarifa y anexos)

OBSERVACIONES:

- Fabricación a medida :
En cristal transparente y decorado
(Entrega inmediata)
- Indicar lado del cristal fijo.
- Medidas máximas de fabricación:
En alto 220 cm.
En ancho 200 cm.
- Para pedidos no estándar:
Plazo de entrega (7-10 días)



F3

OPCIONALES:

- Cambio de las **medias estándar**.
- **Forma** en vidrio.
- Cambio de **pomo a asa o uñero**.
- Cambio espesor **vidrio a 8 mm**.
- Altura **bañera**.
- **Acabados del vidrio**.
- Cambio **lacados** (Blackline & Color).
- Cambio **decorados arenados**.
- Cambio **impresión digital vitrificada**.
(Ver incrementos en tarifa y anexos)

OBSERVACIONES:

- Fabricación a medida :
En cristal transparente y decorado
(Entrega inmediata)
- Indicar medidas cristales fijos y apertura de la hoja central.
- Medidas máximas de fabricación:
En alto 220 cm.
En ancho 200 cm.
- Para pedidos no estándar:
Plazo de entrega (7-10 días)



F4

OPCIONALES:

- Cambio de las **medias estándar**.
- **Forma** en vidrio.
- Cambio de **pomo a asa o uñero**.
- Cambio espesor **vidrio a 8 mm**.
- Altura **bañera**.
- **Acabados del vidrio**.
- Cambio **lacados** (Blackline & Color).
- Cambio **decorados arenados**.
- Cambio **impresión digital vitrificada**.
(Ver incrementos en tarifa y anexos)

OBSERVACIONES:

- Fabricación a medida :
En cristal transparente y decorado
(Entrega inmediata)
- Medidas máximas de fabricación:
En alto 220 cm.
En ancho 200 cm.
- Para pedidos no estándar:
Plazo de entrega (7-10 días)



Serie **STEEL CUBE**

A3F8

OPCIONALES:

- Cambio de las **medias estándar.**
- **Forma** en vidrio.
- Cambio de **pomo asa o uñero.**
- Cambio espesor **vidrio frontal a 8 mm.**
- Altura **bañera.**
- **Acabados del vidrio.**
- Cambio **lacados** (Blackline & Color).
- Cambio **decorados arenados.**
- Cambio **impresión digital vitrificada.**
(Ver incrementos en tarifa y anexos)

OBSERVACIONES:

- Fabricación a medida :
En cristal transparente y decorado
(Entrega inmediata)
- La medida es la suma de ambos lados.
- Indicar lado del lateral fijo.
- Indicar medidas por lado.
- Indicar si el plato fuera a ras de suelo.
- Medidas máximas de fabricación:
En alto 220 cm.
En ancho 260 cm.
- Para pedidos no estándar:
Plazo de entrega (7-10 días)



A4

OPCIONALES:

- Cambio de las **medias estándar.**
- **Forma** en vidrio.
- Cambio de **pomo a asa o uñero.**
- Cambio espesor **vidrio a 8 mm.**
- Altura **bañera.**
- **Acabados del vidrio.**
- Cambio **lacados** (Blackline & Color).
- Cambio **decorados arenados.**
- Cambio **impresión digital vitrificada.**
(Ver incrementos en tarifa y anexos)

OBSERVACIONES:

- Fabricación a medida :
En cristal transparente y decorado
(Entrega inmediata)
- La medida es la suma de ambos lados.
- Indicar medidas por lado y posición.
- Indicar si el plato fuera a ras de suelo.
- Medidas máximas de fabricación:
En alto 220 cm.
En ancho 260 cm.
- Para pedidos no estándar:
Plazo de entrega (7-10 días)



Serie **STEEL CUBE**

DECORADOS ARENADOS BY **SeviBan**
mamparas de ducha y baño

DISPONIBLE PARA ESTA SERIE:

TENEMOS UNA GRAN CANTIDAD DE DECORADOS PARA SU MAMPARA, CUALQUIERA DE LOS DISEÑOS DE ESTA PÁGINA PUEDEN FABRICARSE EN DECORADO ARENADO COMO EN IMPRESIÓN DIGITAL VITRIFICADA. LAS DIFERENCIAS ENTRE ELLOS SON QUE, MIENTRAS EL DECORADO ARENADO SE REALIZA PROYECTANDO PARTÍCULAS DE SÍLICE SOBRE LA SUPERFICIE DE VIDRIO, DEJANDO EL COLOR Y TEXTURA TAN CARACTERÍSTICA DE ESTE SISTEMA, MIENTRAS QUE LA IMPRESIÓN DIGITAL VITRIFICADA, ES UNA IMPRESIÓN QUE SE REALIZA CON TINTAS CERÁMICAS (NO ORGÁNICAS) EN COLOR SATINADO, QUE PRESENTA UNA TEXTURA SUAVE Y TRANSLÚCIDA CON LAS VENTAJAS DE NO DEJAR HUELLAS AL TOCAR EL VIDRIO Y SER INALTERABLE A LO LARGO DEL TIEMPO AL ESTAR VITRIFICADA.



Serie **STEEL CUBE**

DECORADOS ARENADOS BY **SeviBan**
mamparas de ducha y baño



Serie **STEEL CUBE**

APERTURAS APROXIMADAS:

MAMPARAS ANGULARES . APERTURA AL VÉRTICE **A4**

MEDIDAS	70 cm	75 cm	80 cm	90 cm	100 cm	110 cm	120 cm
70 cm	37 cm						
75 cm	39 cm	40 cm					
80 cm	41 cm	42 cm	43 cm				
90 cm	46 cm	47 cm	48 cm	53 cm			
100 cm	49 cm	50 cm	51 cm	56 cm	58 cm		
110 cm	53 cm	54 cm	55 cm	59 cm	62 cm	64 cm	
120 cm	59 cm	60 cm	61 cm	65 cm	67 cm	67 cm	74 cm

MAMPARAS FRONTALES **F2 - A3F8**

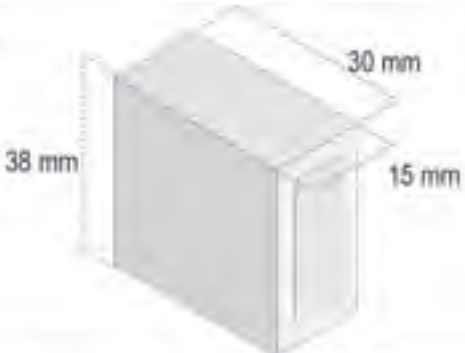


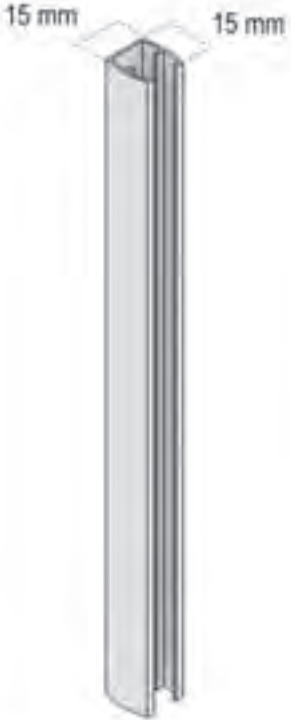
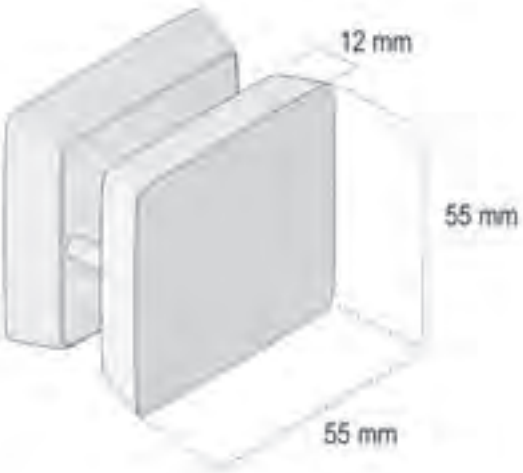
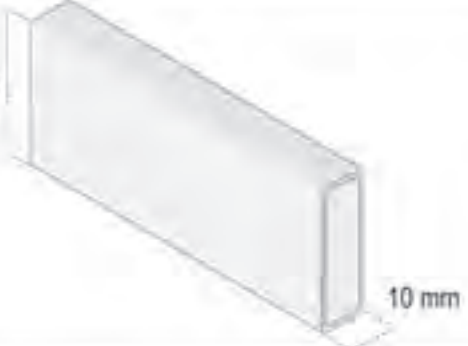

100 cm	110 cm	120 cm	130 cm	140 cm	150 cm	160 cm	170 cm	180 cm
42 cm	49 cm	53 cm	57 cm	64 cm	67 cm	74 cm	78 cm	83 cm

MAMPARAS FRONTALES **F4**

160 cm	170 cm	180 cm	190 cm	200 cm	210 cm	220 cm
64 cm	70 cm	75 cm	80 cm	85 cm	90 cm	95 cm

Serie **STEEL CUBE**

DETALLES Y MEDIDAS:

<p>Vaso</p>  <p>38 mm 30 mm 15 mm</p>	<p>Vierte aguas</p>  <p>15 mm 15 mm</p>	<p>Codo</p>  <p>38 mm 35 mm</p>
<p>Perfil "U"</p>  <p>15 mm 15 mm</p>	<p>Pomo</p>  <p>12 mm 55 mm 55 mm</p>	<p>Perfil guía</p>  <p>30 mm 10 mm</p> <p>Pinza guía inferior</p>  <p>50 mm 20 mm 30 mm</p>



SeviBan
mamparas de ducha y baño

Serie 
STEEL ROLLER





Rodamiento industrial acero inox



Accesorios en cromado



6 mm
Espesor cristal seguridad

AC INOX
Perfiles de aluminio cromo alto brillo



Sin perfil inferior



Cierre magnético



200,5 cm
Altura ducha



150,5 cm
Altura bañera



CORREDERAS DE ACERO INOXIDABLE
RODAMIENTO INDUSTRIAL CON 10 AÑOS DE GARANTÍA
PERFILERÍA ACERO INOXIDABLE



STEEL ROLLER

Modelo · LANAI

Tipo — **F2**

MAMPARA FRONTAL DE DUCHA

1 HOJA CORREDERA + 1 FIJA

CARACTERÍSTICAS:

- Cristal templado de seguridad de **6 mm**.
- Rodamientos superior **industrial de acero inoxidable**, con regulación en altura.
- Perfiles de **acero inoxidable acabado brillo**:
 - Guía superior suspendida ampliada y reforzada con alta sección **acero inoxidable**.
 - Perfil "u" a pared 30 x 10 mm. **acero inoxidable, permite compensar 1 cm**.
 - Cierre magnético a pared de 30 x 10 mm., de **acero inoxidable**.
 - Vierteaguas inferior tubular con goma de estanqueidad.

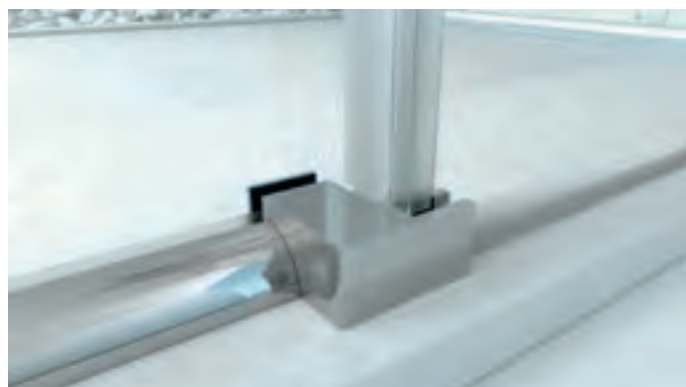
- Accesorios cromado brillo:
 - Pinza guía inferior desplazada.
 - Vasos soportes guía superior
 - Doble asa de 300 mm. de **diseño exclusivo**.
- Mampara **sin** perfil guía inferior.
- Goma de cruce entre hoja y fijo.
- Cierre magnético en puerta.
- Tope freno en guía.
- Alto estándar ducha **200,5 cm**.
- Alto estándar bañera **150,5 cm**.
- Tratamiento antical **"KALCLEAN"** incluido.



MANUAL MONTAJE



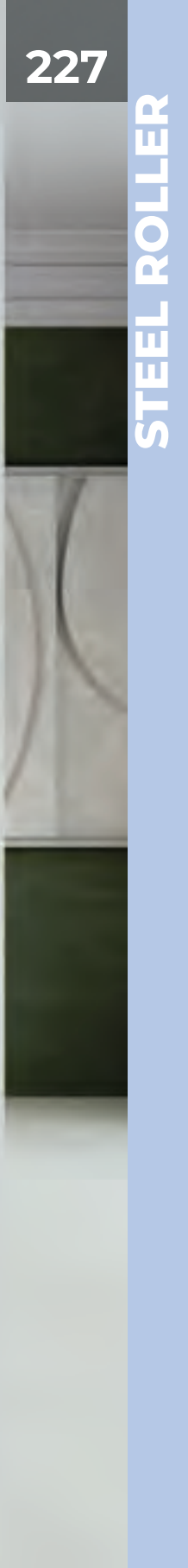
Rodamiento industrial.



Pinza guía inferior.



Asa tirador.



MAMPARA FRONTAL DE DUCHA

1 HOJA CORREDERA + 2 FIJAS

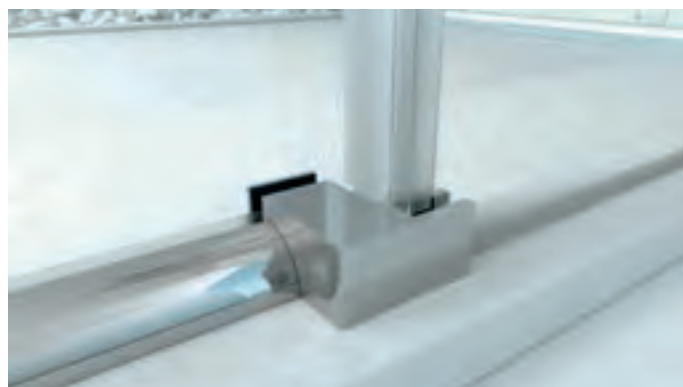
CARACTERÍSTICAS:

- Cristal templado de seguridad de **6 mm**.
- Rodamientos superior **industrial de acero inoxidable**, con regulación en altura.
- Perfiles de **acero inoxidable acabado brillo**:
 - Guía superior suspendida ampliada y reforzada con alta sección **acero inoxidable**.
 - Perfil “u” a pared 30 x 10 mm. **acero inoxidable, permite compensar 1 cm., por cada lado.**
 - Vierteaguas inferior tubular con goma de estanqueidad.

- Accesorios cromado brillo:
 - Pinza guía inferior desplazada.
 - Vasos soportes guía superior.
 - Doble asa de 300 mm. de **diseño exclusivo**.
- Mampara **sin** perfil guía inferior.
- Goma de cruce entre hoja y fijo.
- Cierre con perfil porta imán.
- Tope freno en guía.
- Alto estándar ducha **200,5 cm.**
- Alto estándar bañera **150,5 cm.**
- Tratamiento antical **“KALCLEAN”** incluido.



Perfil “u” a pared 30 x 10 mm.



Pinza guía inferior.



Asa tirador.



MAMPARA FRONTAL DE DUCHA

2 HOJAS CORREDERAS + 2 FIJAS

CARACTERÍSTICAS:

- Cristal templado de seguridad de **6 mm**.
- Rodamientos superior **industrial de acero inoxidable**, con regulación en altura.
- Perfiles de **acero inoxidable acabado brillo**:
 - Guía superior suspendida ampliada y reforzada con alta sección **acero inoxidable**.
 - Perfil “u” a pared 30 x 10 mm. **acero inoxidable, permite compensar 1 cm., por cada lado.**
 - Vierteaguas inferior tubular con goma de estanqueidad.

- Accesorios cromado brillo:
 - Pinza guía inferior desplazada.
 - Vasos soportes guía superior.
 - Doble asa de 300 mm. de **diseño exclusivo**.
- Mampara **sin** perfil guía inferior.
- Goma de cruce entre hoja y fijo.
- Cierre magnético en puertas.
- Tope freno en guía.
- Alto estándar ducha **200,5 cm**.
- Alto estándar bañera **150,5 cm**.
- Tratamiento antical **“KALCLEAN”** incluido.



MANUAL MONTAJE



Rodamiento industrial.



Tope freno.



Asa tirador.



MAMPARA ANGULAR DE DUCHA

1 HOJA CORREDERA + 2 FIJAS

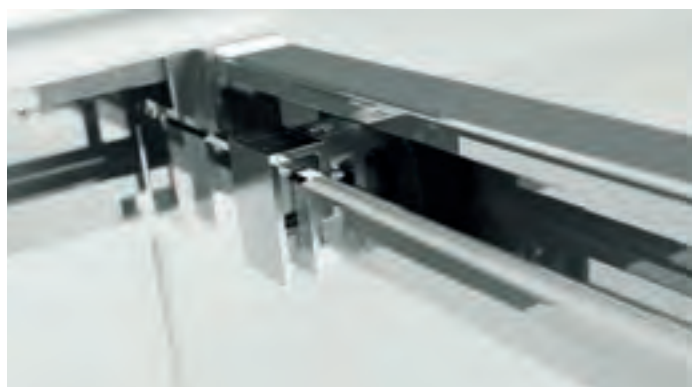
CARACTERÍSTICAS:

- Cristal templado de seguridad de **6 mm**.
- Rodamientos superior **industrial de acero inoxidable**, con regulación en altura.
- Perfiles de **acero inoxidable acabado brillo**:
 - Guía superior suspendida ampliada y reforzada con alta sección **acero inoxidable**.
 - Perfil “u” a pared 30 x 10 mm. **acero inoxidable, permite compensar 1 cm., por cada lado.**
 - Vierteaguas inferior tubular con goma de estanqueidad.

- Accesorios cromado brillo:
 - Pinza guía inferior desplazada.
 - Vasos soportes guía superior.
 - Doble asa de 300 mm. de **diseño exclusivo**.
- Codo de unión perfil guía superior.
- Mampara **sin** perfil guía inferior.
- Goma de cruce entre hoja y fijo.
- Cierre magnético frontal-lateral.
- Tope freno en guía.
- Alto estándar ducha **200,5 cm**.
- Alto estándar bañera **150,5 cm**.
- Tratamiento antical **“KALCLEAN”** incluido.



MANUAL MONTAJE



Rodamiento industrial.



Terminal perfil vierteaguas a fijo.



Asa tirador.



STEEL ROLLER

Modelo · ZACÍ

Tipo — **A3F8**

MAMPARA ANGULAR DE DUCHA

1 HOJA CORREDERA + 2 FIJAS

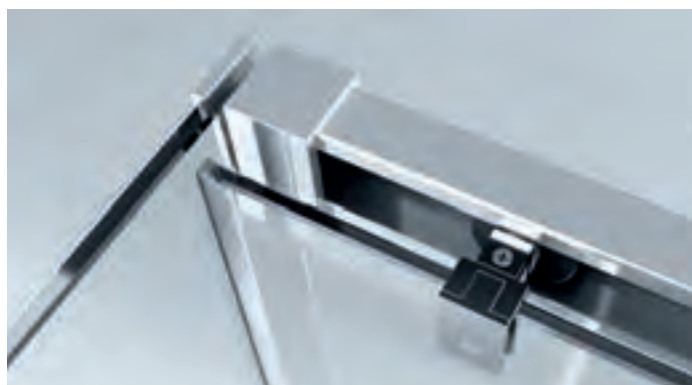
CARACTERÍSTICAS:

- Cristal templado de seguridad de **6 mm**.
- Rodamientos superior **industrial de acero inoxidable**, con regulación en altura.
- Perfiles de **acero inoxidable acabado brillo**:
 - Guía superior suspendida ampliada y reforzada con alta sección **acero inoxidable**.
 - Perfil “u” a pared 30 x 10 mm. **acero inoxidable, permite compensar 1 cm., por cada lado.**
 - Vierteaguas inferior tubular con goma de estanqueidad.

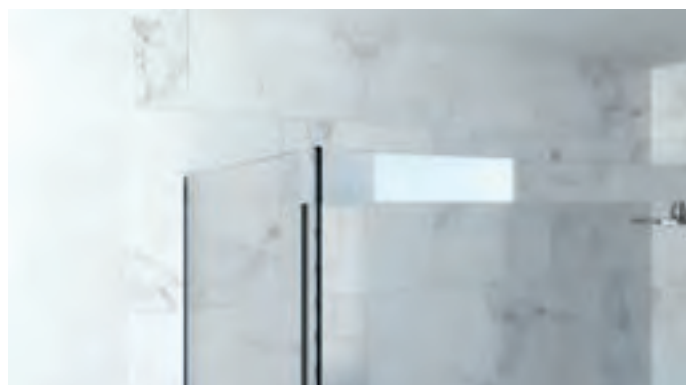
- Accesorios cromado brillo:
 - Pinza guía inferior desplazada.
 - Vasos soportes guía superior.
 - Doble asa de 300 mm. de **diseño exclusivo**.
- Mampara **sin** perfil guía inferior.
- Goma de cruce entre hoja y fijo.
- Cierre magnético frontal-lateral.
- Tope freno en guía.
- Alto estándar ducha **200,5 cm**.
- Alto estándar bañera **150,5 cm**.
- Tratamiento antical **“KALCLEAN”** incluido.



MANUAL MONTAJE



Rodamiento industrial.



Vaso soporte lateral fijo 8 mm.



Asa tirador.



MAMPARA ANGULAR DE DUCHA

2 HOJAS CORREDERAS + 2 FIJAS

CARACTERÍSTICAS:

- Cristal templado de seguridad de **6 mm**.
- Rodamientos superior **industrial de acero inoxidable**, con regulación en altura.
- Perfiles de **acero inoxidable acabado brillo**:
 - Guía superior suspendida ampliada y reforzada con alta sección **acero inoxidable**.
 - Perfil “u” a pared 30 x 10 mm. **acero inoxidable, permite compensar 1 cm., por cada lado.**
 - Vierteaguas inferior tubular con goma de estanqueidad.

- Accesorios cromado brillo:
 - Pinza guía inferior desplazada.
 - Vasos soportes guía superior.
 - Doble asa de 300 mm. de **diseño exclusivo**.
- Codo de unión perfil guía superior.
- Mampara **sin** perfil guía inferior.
- Goma de cruce entre hoja y fijo.
- Cierre magnético al vértice en puertas.
- Tope freno en guía.
- Alto estándar ducha **200,5 cm**.
- Alto estándar bañera **150,5 cm**.
- Tratamiento antical **“KALCLEAN”** incluido.



Rodamiento industrial.



Codo unión guía superior.



Asa tirador.



Serie STEEL ROLLER

F2

OPCIONALES:

- Cambio de las **medias estándar**.
- **Forma** en vidrio.
- Cambio de **asa a uñero**.
- Cambio espesor **vidrio a 8 mm**.
- Altura **bañera**.
- **Acabados del vidrio**.
- Cambio **lacados** (Blackline & Color).
- Cambio **decorados arenados**.
- Cambio **impresión digital vitrificada**.
(Ver incrementos en tarifa y anexos)

OBSERVACIONES:

- Fabricación a medida :
En cristal transparente y decorado
(Entrega inmediata)
- Indicar lado del cristal fijo.
- Medidas máximas de fabricación:
En alto 220,5 cm.
En ancho 200 cm.
- Para pedidos no estándar:
Plazo de entrega (7-10 días)



F3

OPCIONALES:

- Cambio de las **medias estándar**.
- **Forma** en vidrio.
- Cambio de **asa a uñero**.
- Cambio espesor **vidrio a 8 mm**.
- Altura **bañera**.
- **Acabados del vidrio**.
- Cambio **lacados** (Blackline & Color).
- Cambio **decorados arenados**.
- Cambio **impresión digital vitrificada**.
(Ver incrementos en tarifa y anexos)

OBSERVACIONES:

- Fabricación a medida :
En cristal transparente y decorado
(Entrega inmediata)
- Indicar medidas cristales fijos y apertura de la hoja central.
- Medidas máximas de fabricación:
En alto 220,5 cm.
En ancho 220 cm.
- Para pedidos no estándar:
Plazo de entrega (7-10 días)



F4

OPCIONALES:

- Cambio de las **medias estándar**.
- **Forma** en vidrio.
- Cambio de **asa a uñero**.
- Cambio espesor **vidrio a 8 mm**.
- Altura **bañera**.
- **Acabados del vidrio**.
- Cambio **lacados** (Blackline & Color).
- Cambio **decorados arenados**.
- Cambio **impresión digital vitrificada**.
(Ver incrementos en tarifa y anexos)

OBSERVACIONES:

- Fabricación a medida :
En cristal transparente y decorado
(Entrega inmediata)
- Medidas máximas de fabricación:
En alto 220,5 cm.
En ancho 220 cm.
- Para pedidos no estándar:
Plazo de entrega (7-10 días)



Serie STEEL ROLLER

A3

OPCIONALES:

- Cambio de las **medias estándar**.
- **Forma** en vidrio.
- Cambio de **asa a uñero**.
- Cambio espesor **vidrio a 8 mm**.
- Altura **bañera**.
- **Acabados del vidrio**.
- Cambio **lacados** (Blackline & Color).
- Cambio **decorados arenados**.
- Cambio **impresión digital vitrificada**.
(Ver incrementos en tarifa y anexos)

OBSERVACIONES:

- Fabricación a medida :
En cristal transparente y decorado
(Entrega inmediata)
- La medida es la suma de ambos lados.
- Indicar lado del cristal fijo.
- Indicar medidas por lado.
- Indicar si el plato fuera a ras de suelo.
- Medidas máximas de fabricación:
En alto 220,5 cm.
En ancho 260 cm.
- Para pedidos no estándar:
Plazo de entrega (7-10 días)



A3F8

OPCIONALES:

- Cambio de las **medias estándar**.
- **Forma** en vidrio.
- Cambio de **pomo asa o uñero**.
- Cambio espesor **vidrio frontal a 8 mm**.
- Altura **bañera**.
- **Acabados del vidrio**.
- Cambio **lacados** (Blackline & Color).
- Cambio **decorados arenados**.
- Cambio **impresión digital vitrificada**.
(Ver incrementos en tarifa y anexos)

OBSERVACIONES:

- Fabricación a medida :
En cristal transparente y decorado
(Entrega inmediata)
- La medida es la suma de ambos lados.
- Indicar lado del cristal fijo.
- Indicar medidas por lado.
- Indicar si el plato fuera a ras de suelo.
- Medidas máximas de fabricación:
En alto 220,5 cm.
En ancho 260 cm.
- Para pedidos no estándar:
Plazo de entrega (7-10 días)



A4

OPCIONALES:

- Cambio de las **medias estándar**.
- **Forma** en vidrio.
- Cambio de **asa a uñero**.
- Cambio espesor **vidrio a 8 mm**.
- Altura **bañera**.
- **Acabados del vidrio**.
- Cambio **lacados** (Blackline & Color).
- Cambio **decorados arenados**.
- Cambio **impresión digital vitrificada**.
(Ver incrementos en tarifa y anexos)

OBSERVACIONES:

- Fabricación a medida :
En cristal transparente y decorado
(Entrega inmediata)
- La medida es la suma de ambos lados.
- Indicar medidas por lado y posición.
- Indicar si el plato fuera a ras de suelo.
- Medidas máximas de fabricación:
En alto 220,5 cm.
En ancho 260 cm.
- Para pedidos no estándar:
Plazo de entrega (7-10 días)



Serie **STEEL ROLLER**

DECORADOS ARENADOS BY **SeviBan**
mamparas de ducha y baño

DISPONIBLE PARA ESTA SERIE:

TENEMOS UNA GRAN CANTIDAD DE DECORADOS PARA SU MAMPARA, CUALQUIERA DE LOS DISEÑOS DE ESTA PÁGINA PUEDEN FABRICARSE EN DECORADO ARENADO COMO EN IMPRESIÓN DIGITAL VITRIFICADA. LAS DIFERENCIAS ENTRE ELLOS SON QUE, MIENTRAS EL DECORADO ARENADO SE REALIZA PROYECTANDO PARTÍCULAS DE SÍLICE SOBRE LA SUPERFICIE DE VIDRIO, DEJANDO EL COLOR Y TEXTURA TAN CARACTERÍSTICA DE ESTE SISTEMA, MIENTRAS QUE LA IMPRESIÓN DIGITAL VITRIFICADA, ES UNA IMPRESIÓN QUE SE REALIZA CON TINTAS CERÁMICAS (NO ORGÁNICAS) EN COLOR SATINADO, QUE PRESENTA UNA TEXTURA SUAVE Y TRANSLÚCIDA CON LAS VENTAJAS DE NO DEJAR HUELLAS AL TOCAR EL VIDRIO Y SER INALTERABLE A LO LARGO DEL TIEMPO AL ESTAR VITRIFICADA.



Serie **STEEL ROLLER**

241

DECORADOS ARENADOS BY **SeviBan**
mamparas de ducha y baño



A3F8 · ZACÍ

DECORADO 70

APERTURAS APROXIMADAS:

MAMPARAS ANGULARES . APERTURA AL VÉRTICE **A4**

MEDIDAS	70 cm	75 cm	80 cm	90 cm	100 cm	110 cm	120 cm
70 cm	37 cm						
75 cm	39 cm	40 cm					
80 cm	41 cm	42 cm	43 cm				
90 cm	46 cm	47 cm	48 cm	53 cm			
100 cm	49 cm	50 cm	51 cm	56 cm	58 cm		
110 cm	53 cm	54 cm	55 cm	59 cm	62 cm	64 cm	
120 cm	59 cm	60 cm	61 cm	65 cm	67 cm	67 cm	74 cm

MAMPARAS FRONTALES **F2 - A3 - A3F8**



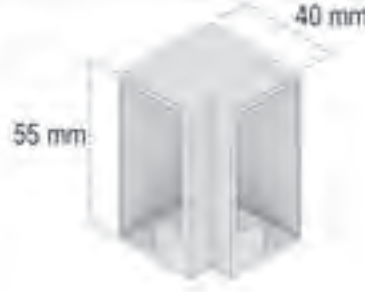
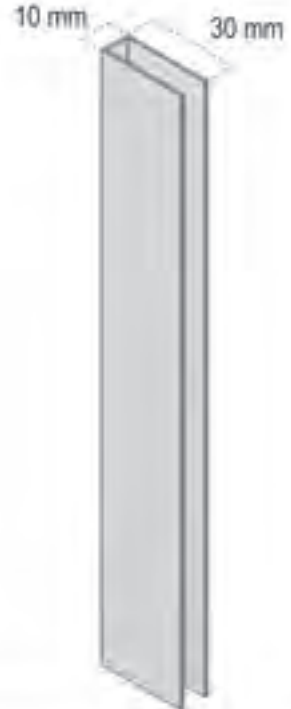
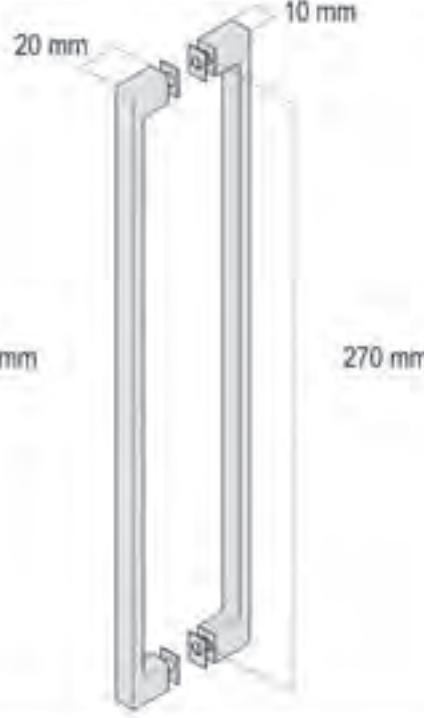


100 cm	110 cm	120 cm	130 cm	140 cm	150 cm	160 cm	170 cm	180 cm
42 cm	49 cm	53 cm	57 cm	64 cm	67 cm	74 cm	78 cm	83 cm

MAMPARAS FRONTALES **F4**

160 cm	170 cm	180 cm	190 cm	200 cm	210 cm	220 cm
64 cm	70 cm	75 cm	80 cm	85 cm	90 cm	95 cm

Serie **STEEL ROLLER**

DETALLES Y MEDIDAS:

<p>Vaso</p>  <p>30 mm 30 mm 52 mm</p>	<p>Vierte aguas</p>  <p>15 mm 15 mm</p>	<p>Codo</p>  <p>40 mm 55 mm</p>	
<p>Perfil "U"</p>  <p>10 mm 30 mm</p>	<p>Asa doble standard</p>  <p>20 mm 10 mm 300 mm 270 mm</p>	<p>Perfil guia</p>  <p>22 mm 51 mm</p>	
			<p>Pinza guia inferior</p>  <p>45 mm 20 mm 20 mm 20 mm 15 mm</p>



SeviBan
mamparas de ducha y baño

Serie —●
ARABIA





6 mm
Espesor
cristal
seguridad



Accesorios
en cromado

AL
Perfiles de
aluminio cromo
alto brillo



Sin perfil
inferior



Cierre
magnético



200 cm
Altura
ducha



150 cm
Altura
bañera



ABATIBLES CON SISTEMA PERFIL ABATIBLE
PERFILES ABATIBLES CUADRADOS

MAMPARA FRONTAL DE DUCHA

1 HOJA ABATIBLE

CARACTERÍSTICAS:

- Cristal templado de seguridad de **6 mm.**
- Sistema perfil abatible **cuadrados.**
- Perfiles de aluminio en **romo alto brillo, lacado blanco, y madera nogal*.**

Marco lateral con expansión de **2,5 cm.**

Perfil bajo de estanqueidad.

Cierre goma burbuja. (**Apertura 180°**).

- Accesorios cromado brillo:
Doble asa de 300 mm. de **diseño exclusivo.**
- Mampara **sin** perfil guía inferior.
- Alto estándar ducha **200 cm.**
- Alto estándar bañera **150 cm.**
- Tratamiento antical **“KALCLEAN”** incluido.



MANUAL MONTAJE



Perfil abatible.



Perfil abatible.



Asa tirador.



MAMPARA FRONTAL DE DUCHA

2 HOJAS ABATIBLES

CARACTERÍSTICAS:

- Cristal templado de seguridad de **6 mm.**
- Sistema perfil abatible **cuadrados.**
- Perfiles de aluminio en **romo alto brillo, lacado blanco, y madera nogal*.**

Marco lateral con expansión de **2,5 cm., por cada lado.**

Perfil bajo de estanqueidad.

Cierre magnético. **(Apertura 180°).**

- Accesorios cromado brillo:
Doble asa de 300 mm. de **diseño exclusivo.**
- Mampara **sin** perfil guía inferior.
- Alto estándar ducha **200 cm.**
- Alto estándar bañera **150 cm.**
- Tratamiento antical **“KALCLEAN”** incluido.



MANUAL MONTAJE



Perfil abatible.



Cierre magnético



Doble asa tirador.



MAMPARA FRONTAL DE DUCHA

1 HOJA ABATIBLE + 1 FIJA

CARACTERÍSTICAS:

- Cristal templado de seguridad de **6 mm.**
- Sistema perfil abatible **cuadrados.**
- Perfiles de aluminio en **romo alto brillo, lacado blanco, y madera nogal*.**

Marco lateral con expansión de **2,5 cm.**

Perfil en fijo a pared con expansión de **2,0 cm.**

Perfil bajo de estanqueidad.

Cierre magnetico. (**Apertura 90°**).

- Accesorios cromado brillo:
 - Doble asa de 300 mm. de **diseño exclusivo.**
- Barra tirante a pared de acero inoxidable con terminales articulados
- Mampara **sin** perfil guía inferior.
- Alto estándar ducha **200 cm.**
- Alto estándar bañera **150 cm.**
- Tratamiento antical **"KALCLEAN"** incluido.



MANUAL MONTAJE



Barra tirante a pared.



Perfil bajo estanqueidad.



Asa tirador..



MAMPARA FRONTAL DE DUCHA

1 HOJA ABATIBLE + 1 FIJA

CARACTERÍSTICAS:

- Cristal templado de seguridad de **6 mm.**
- Sistema perfil abatible **cuadrados.**
- Perfiles de aluminio en **romo alto brillo, lacado blanco, y madera nogal*.**

Perfil en fijo a pared con expansión de **2,0 cm.**

Perfil bajo de estanqueidad.

Cierre goma burbuja. (**Apertura 180°**).

- Accesorios cromado brillo:
Doble asa de 300 mm. de **diseño exclusivo.**
- Barra tirante a pared de acero inoxidable con terminales articulados
- Mampara **sin** perfil guía inferior.
- Alto estándar ducha **200 cm.**
- Alto estándar bañera **150 cm.**
- Tratamiento antical **"KALCLEAN"** incluido.



MANUAL MONTAJE



Perfil abatible 2ª hoja.



Perfil a pared.



Asa tirador.



MAMPARA FRONTAL DE DUCHA

1 HOJA ABATIBLE + 2 FIJAS

CARACTERÍSTICAS:

- Cristal templado de seguridad de **6 mm.**
- Sistema perfil abatible **cuadrados.**
- Perfiles de aluminio en **chromo alto brillo, lacado blanco, y madera nogal***.
Perfil en fijo a pared con expansión de **2,0 cm. por cada lado.**
Perfil bajo de estanqueidad.
Cierre magnético. (**Apertura 90°**).

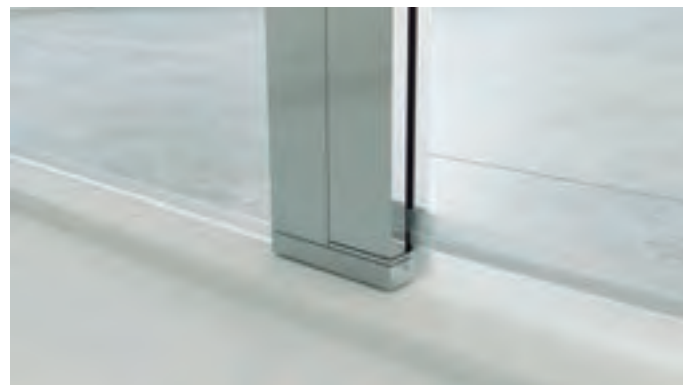
- Accesorios cromado brillo:
Doble asa de 300 mm. de **diseño exclusivo.**
- Barra tirante a pared de acero inoxidable con terminales articulados
- Mampara **sin** perfil guía inferior.
- Alto estándar ducha **200 cm.**
- Alto estándar bañera **150 cm.**
- Tratamiento antical **"KALCLEAN"** incluido.



MANUAL MONTAJE



Barra tirante articulada.



Perfil abatible 2ª hoja.



Asa tirador.



MAMPARA FRONTAL DE DUCHA

2 HOJAS ABATIBLES + 1 FIJA

CARACTERÍSTICAS:

- Cristal templado de seguridad de **6 mm.**
- Sistema perfil abatible **cuadrados.**
- Perfiles de aluminio en **cromo alto brillo, lacado blanco, y madera nogal***.

Marco lateral con expansión de **2,5 cm.**

Perfil en fijo a pared con expansión de **2,0 cm.**

Perfil bajo de estanqueidad.

Cierre magnético. (**Apertura 180°**).

- Accesorios cromado brillo:
 - Doble asa de 300 mm. de **diseño exclusivo.**
- Barra tirante a pared de acero inoxidable con terminales articulados
- Mampara **sin** perfil guía inferior.
- Alto estándar ducha **200 cm.**
- Alto estándar bañera **150 cm.**
- Tratamiento antical **"KALCLEAN"** incluido.



MANUAL MONTAJE



Perfil abatible 2ª hoja.



Cierre magnético



Doble asa tirador.



MAMPARA FRONTAL DE DUCHA

2 HOJAS ABATIBLES + 2 FIJAS

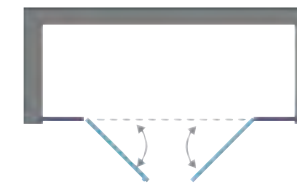
CARACTERÍSTICAS:

- Cristal templado de seguridad de **6 mm.**
- Sistema perfil abatible **cuadrados.**
- Perfiles de aluminio en **chromo alto brillo, lacado blanco, y madera nogal***.
Perfil en fijo a pared con expansión de **2,0 cm. por cada lado.**
Perfil bajo de estanqueidad.
Cierre magnético. (**Apertura 180°**).

- Accesorios cromado brillo:
Doble asa de 300 mm. de **diseño exclusivo.**
- Barra tirante a pared de acero inoxidable con terminales articulados
- Mampara **sin** perfil guía inferior.
- Alto estándar ducha **200 cm.**
- Alto estándar bañera **150 cm.**
- Tratamiento antical **"KALCLEAN"** incluido.



MANUAL MONTAJE



Barra tirante articulada.



Perfil abatible 2ª hoja.



Doble asa tirador.



MAMPARA ANGULAR DE DUCHA

1 HOJA ABATIBLE + 1 FIJA

CARACTERÍSTICAS:

- Cristal templado de seguridad de **6 mm.**
- Sistema perfil abatible **cuadrados.**
- Perfiles de aluminio en **romo alto brillo, lacado blanco, y madera nogal*.**

Marco lateral con expansión de **2,5 cm.**

Perfil en fijo a pared con expansión de **2,0 cm.**

Perfil bajo de estanqueidad.

Cierre magnetico. (**Apertura 90°**).

- Accesorios cromado brillo:
Doble asa de 300 mm. de **diseño exclusivo.**
- Barra tirante a pared de acero inoxidable con terminales articulados
- Mampara **sin** perfil guía inferior.
- Alto estándar ducha **200 cm.**
- Alto estándar bañera **150 cm.**
- Tratamiento antical **"KALCLEAN"** incluido.



MANUAL MONTAJE



Barra tirante a pared.



Perfil abatible.



Asa tirador.



MAMPARA ANGULAR DE DUCHA

2 HOJAS ABATIBLES

CARACTERÍSTICAS:

- Cristal templado de seguridad de **6 mm.**
- Sistema perfil abatible **cuadrados.**
- Perfiles de aluminio en **romo alto brillo, lacado blanco, y madera nogal***.

Marco lateral con expansión de **2,5 cm., por cada lado.**

Perfil bajo de estanqueidad.

Cierre magnetico. **(Apertura 180°).**

- Accesorios cromado brillo:
Doble asa de 300 mm. de **diseño exclusivo.**
- Barra tirante a pared de acero inoxidable con terminales articulados
- Mampara **sin** perfil guía inferior.
- Alto estándar ducha **200 cm.**
- Alto estándar bañera **150 cm.**
- Tratamiento antical **"KALCLEAN"** incluido.



MANUAL MONTAJE



Perfil abatible.



Codo de unión inferior.



Doble asa tirador..



MAMPARA ANGULAR DE DUCHA

1 HOJA ABATIBLE + 2 FIJAS

CARACTERÍSTICAS:

- Cristal templado de seguridad de **6 mm.**
- Sistema perfil abatible **cuadrados.**
- Perfiles de aluminio en **romo alto brillo, lacado blanco, y madera nogal*.**
Perfil en fijo a pared con expansión de **2,0 cm., por cada lado.**
Perfil bajo de estanqueidad.
Cierre magnetico. (**Apertura 90°**).

- Accesorios cromado brillo:
Doble asa de 300 mm. de **diseño exclusivo.**
- Barra tirante a pared de acero inoxidable con terminales articulados
- Mampara **sin** perfil guía inferior.
- Alto estándar ducha **200 cm.**
- Alto estándar bañera **150 cm.**
- Tratamiento antical **“KALCLEAN”** incluido.



MANUAL MONTAJE



Perfil a pared.



Gomas estanqueidad.



Asa tirador.



MAMPARA ANGULAR DE DUCHA

2 HOJAS ABATIBLES + 1 FIJA

CARACTERÍSTICAS:

- Cristal templado de seguridad de **6 mm.**
- Sistema perfil abatible **cuadrados.**
- Perfiles de aluminio en **romo alto brillo, lacado blanco, y madera nogal*.**

Marco lateral con expansión de **2,5 cm.**

Perfil en fijo a pared con expansión de **2,0 cm.**

Perfil bajo de estanqueidad.

Cierre magnetico. **(Apertura 180°)**

- Accesorios cromado brillo:
Doble asa de 300 mm. de **diseño exclusivo.**
- Barra tirante a pared de acero inoxidable con terminales articulados
- Mampara **sin** perfil guía inferior.
- Alto estándar ducha **200 cm.**
- Alto estándar bañera **150 cm.**
- Tratamiento antical **"KALCLEAN"** incluido.



MANUAL MONTAJE



Perfil a pared.



Codo de unión inferior.



Doble asa tirador..



MAMPARA ANGULAR DE DUCHA

2 HOJAS ABATIBLES + 2 FIJAS

CARACTERÍSTICAS:

- Cristal templado de seguridad de **6 mm.**
 - Sistema perfil abatible **cuadrados.**
 - Perfiles de aluminio en **romo alto brillo, lacado blanco, y madera nogal*.**
- Perfil en fijo a pared con expansión de **2,0 cm., por cada lado.**
- Perfil bajo de estanqueidad.
- Cierre magnético. (**Apertura 180°**).

- Accesorios cromado brillo:
 - Doble asa de 300 mm. de **diseño exclusivo.**
- Barra tirante a pared de acero inoxidable con terminales articulados
- Mampara **sin** perfil guía inferior.
- Alto estándar ducha **200 cm.**
- Alto estándar bañera **150 cm.**
- Tratamiento antical **“KALCLEAN”** incluido.



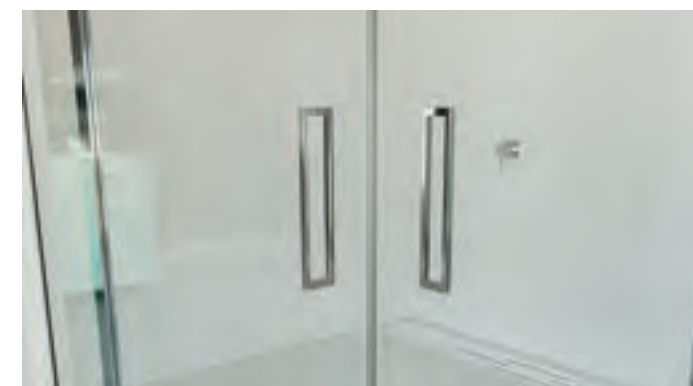
MANUAL MONTAJE



Perfil abatible.



Codo de unión inferior.



Doble asa tirador..



MAMPARA FRONTAL DE BAÑERA

1 HOJA DE PERFIL ABATIBLE

CARACTERÍSTICAS:

- Cristal templado de seguridad de **6 mm.**
- Sistema perfil abatible **cuadrados.**
- Perfiles de aluminio en **chromo alto brillo, lacado blanco, y madera nogal***.

Marco lateral con expansión de **2,5 cm.**

Perfil bajo de estanqueidad.

Cierre magnético. (**Apertura 180°**).

- Accesorios cromado brillo:
Doble asa de 300 mm. de **diseño exclusivo.**
- Barra tirante a pared de acero inoxidable con terminales articulados
- Mampara **sin** perfil guía inferior.
- Alto estándar bañera **150 cm.**
- Tratamiento antical **"KALCLEAN"** incluido.



MANUAL MONTAJE



Perfil abatible.



Perfil abatible.



Asa tirador.



MAMPARA FRONTAL DE BAÑERA

1 HOJA FIJA + 1 HOJA ABATIBLE

CARACTERÍSTICAS:

- Cristal templado de seguridad de **6 mm**.
- Sistema perfil abatible **cuadrados**.
- Perfiles de aluminio en **romo alto brillo, lacado blanco, y madera nogal***.

Perfil en fijo a pared con expansión de **2,0 cm**.

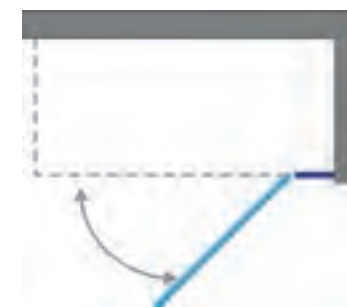
Perfil bajo de estanqueidad.

Cierre magnetico. (**Apertura 180°**).

- Accesorios cromado brillo:
Doble asa de 300 mm. de **diseño exclusivo**.
- Barra tirante a pared de acero inoxidable con terminales articulados
- Mampara **sin** perfil guía inferior.
- Alto estándar bañera **150 cm**.
- Tratamiento antical **"KALCLEAN"** incluido.



MANUAL MONTAJE



Perfil abatible 2ª hoja.



Perfil a pared.



Asa tirador.



ARRADIA

Serie

P1

OPCIONALES:

- Cambio de las **medias estándar**.
- **Forma** en vidrio.
- Altura **bañera**.
- **Acabados del vidrio:**
- Cambio **lacados** (Blackline & Color).
- Cambio **decorados arenados**.
- Cambio **impresión digital vitrificada**.
(Ver incrementos en tarifa y anexos)

P2

OPCIONALES:

- Cambio de las **medias estándar**.
- **Forma** en vidrio.
- Altura **bañera**.
- **Acabados del vidrio:**
- Cambio **lacados** (Blackline & Color).
- Cambio **decorados arenados**.
- Cambio **impresión digital vitrificada**.
(Ver incrementos en tarifa y anexos)

PF2

OPCIONALES:

- Cambio de las **medias estándar**.
- **Forma** en vidrio.
- Altura **bañera**.
- **Acabados del vidrio:**
- Cambio **lacados** (Blackline & Color).
- Cambio **Brazo soporte corner**.
- Cambio **decorados arenados**.
- Cambio **impresión digital vitrificada**.
(Ver incrementos en tarifa y anexos)

FP2

OPCIONALES:

- Cambio de las **medias estándar**.
- **Forma** en vidrio.
- Altura **bañera**.
- **Acabados del vidrio:**
- Cambio **lacados** (Blackline & Color).
- Cambio **Brazo soporte corner**.
- Cambio **decorados arenados**.
- Cambio **impresión digital vitrificada**.
(Ver incrementos en tarifa y anexos)

OBSERVACIONES:

- Fabricación a medida :
En cristal transparente y decorado
(Entrega inmediata)
- Indicar lado de cogida a pared.
- Con cierre imán indicar apertura.
- Medidas máximas de fabricación:
En alto 220 cm.
En ancho 100 cm.
- Para pedidos no estándar:
Plazo de entrega (7-10 días)

OBSERVACIONES:

- Fabricación a medida :
En cristal transparente y decorado
(Entrega inmediata)
- Medidas máximas de fabricación:
En alto 220 cm.
En ancho 200 cm.
- Para pedidos no estándar:
Plazo de entrega (7-10 días)

OBSERVACIONES:

- Fabricación a medida :
En cristal transparente y decorado
(Entrega inmediata)
- Indicar lado cristal fijo.
- Indicar medidas por piezas.
- Indicar tirante a 90° o 45°
- Medidas máximas de fabricación:
En alto 220 cm.
En ancho 200 cm.
- Para pedidos no estándar:
Plazo de entrega (7-10 días)

OBSERVACIONES:

- Fabricación a medida :
En cristal transparente y decorado
(Entrega inmediata)
- Indicar lado cristal fijo.
- Con cierre imán indicar apertura.
- Indicar medidas por piezas.
- Indicar tirante a 90° o 45°
- Medidas máximas de fabricación:
En alto 220 cm.
En ancho 180 cm.
- Para pedidos no estándar:
Plazo de entrega (7-10 días)



ARABIA

Serie

FPF3

OPCIONALES:

- Cambio de las **medias estándar**.
- **Forma** en vidrio.
- Altura **bañera**.
- **Acabados del vidrio:**
- Cambio **lacados** (Blackline & Color).
- Cambio **Brazo soporte corner**.
- Cambio **decorados arenados**.
- Cambio **impresión digital vitrificada**.
(Ver incrementos en tarifa y anexos)

OBSERVACIONES:

- Fabricación a medida :
En cristal transparente y decorado
(Entrega inmediata)
- Indicar medidas cristales fijos.
- Indicar posición piezas.
- Indicar tirante a 90° o 45°
- Medidas máximas de fabricación:
En alto 220 cm.
En ancho 240 cm.
- Para pedidos no estándar:
Plazo de entrega (7-10 días)



FPP3

OPCIONALES:

- Cambio de las **medias estándar**.
- **Forma** en vidrio.
- Altura **bañera**.
- **Acabados del vidrio:**
- Cambio **lacados** (Blackline & Color).
- Cambio **Brazo soporte corner**.
- Cambio **decorados arenados**.
- Cambio **impresión digital vitrificada**.
(Ver incrementos en tarifa y anexos)

OBSERVACIONES:

- Fabricación a medida :
En cristal transparente y decorado
(Entrega inmediata)
- Indicar medidas cristal fijo y hojas.
- Indicar posición piezas.
- Indicar tirante a 90° o 45°
- Medidas máximas de fabricación:
En alto 220 cm.
En ancho 240 cm.
- Para pedidos no estándar:
Plazo de entrega (7-10 días)



PF4

OPCIONALES:

- Cambio de las **medias estándar**.
- **Forma** en vidrio.
- Altura **bañera**.
- **Acabados del vidrio:**
- Cambio **lacados** (Blackline & Color).
- Cambio **Brazo soporte corner**.
- Cambio **decorados arenados**.
- Cambio **impresión digital vitrificada**.
(Ver incrementos en tarifa y anexos)

OBSERVACIONES:

- Fabricación a medida :
En cristal transparente y decorado
(Entrega inmediata)
- Indicar medidas cristales fijos y hojas.
- Indicar tirante a 90° o 45°
- Medidas máximas de fabricación:
En alto 220 cm.
En ancho 240 cm.
- Para pedidos no estándar:
Plazo de entrega (7-10 días)



APF2

OPCIONALES:

- Cambio de las **medias estándar**.
- **Forma** en vidrio.
- Altura **bañera**.
- **Acabados del vidrio:**
- Cambio **lacados** (Blackline & Color).
- Cambio **Brazo soporte corner**.
- Cambio **decorados arenados**.
- Cambio **impresión digital vitrificada**.
(Ver incrementos en tarifa y anexos)

OBSERVACIONES:

- Fabricación a medida :
En cristal transparente y decorado
(Entrega inmediata)
- La medida es la suma de ambos lados.
- Indicar lado del cristal fijo.
- Indicar tirante a 90° o 45°
- Indicar si el plato fuera a ras de suelo.
- Medidas máximas de fabricación:
En alto 220 cm.
En ancho 220 cm.
- Para pedidos no estándar:
Plazo de entrega (7-10 días)



ARRADIA

Serie

AP2

OPCIONALES:

- Cambio de las **medias estándar**.
- **Forma** en vidrio.
- Altura **bañera**.
- **Acabados del vidrio:**
- Cambio **lacados** (Blackline & Color).
- Cambio **decorados arenados**.
- Cambio **impresión digital vitrificada**.
(Ver incrementos en tarifa y anexos)

OBSERVACIONES:

- Fabricación a medida :
En cristal transparente y decorado
(Entrega inmediata)
- La medida es la suma de ambos lados.
- Indicar medida por lado.
- Indicar si el plato fuera a ras de suelo.
- Medidas máximas de fabricación:
En alto 220 cm.
En ancho 260 cm.
- Para pedidos no estándar:
Plazo de entrega (7-10 días)



AFPF3

OPCIONALES:

- Cambio de las **medias estándar**.
- **Forma** en vidrio.
- Altura **bañera**.
- **Acabados del vidrio:**
- Cambio **lacados** (Blackline & Color).
- Cambio **Brazo soporte corner**.
- Cambio **decorados arenados**.
- Cambio **impresión digital vitrificada**.
(Ver incrementos en tarifa y anexos)

OBSERVACIONES:

- Fabricación a medida :
En cristal transparente y decorado
(Entrega inmediata)
- La medida es la suma de ambos lados.
- Indicar medidas y posición de fijos y puertas.
- Indicar tirante a 90° o 45°
- Indicar si el plato fuera a ras de suelo.
- Medidas máximas de fabricación:
En alto 220 cm.
En ancho 260 cm.
- Para pedidos no estándar:
Plazo de entrega (7-10 días)



AFPP3

OPCIONALES:

- Cambio de las **medias estándar**.
- **Forma** en vidrio.
- Altura **bañera**.
- **Acabados del vidrio:**
- Cambio **lacados** (Blackline & Color).
- Cambio **Brazo soporte corner**.
- Cambio **decorados arenados**.
- Cambio **impresión digital vitrificada**.
(Ver incrementos en tarifa y anexos)

OBSERVACIONES:

- Fabricación a medida :
En cristal transparente y decorado
(Entrega inmediata)
- La medida es la suma de ambos lados.
- Indicar medidas y posición de fijos y puertas.
- Indicar tirante a 90° o 45°
- Indicar si el plato fuera a ras de suelo.
- Medidas máximas de fabricación:
En alto 220 cm.
En ancho 260 cm.
- Para pedidos no estándar:
Plazo de entrega (7-10 días)



APF4

OPCIONALES:

- Cambio de las **medias estándar**.
- **Forma** en vidrio.
- Altura **bañera**.
- **Acabados del vidrio:**
- Cambio **lacados** (Blackline & Color).
- Cambio **Brazo soporte corner**.
- Cambio **decorados arenados**.
- Cambio **impresión digital vitrificada**.
(Ver incrementos en tarifa y anexos)

OBSERVACIONES:

- Fabricación a medida :
En cristal transparente y decorado
(Entrega inmediata)
- La medida es la suma de ambos lados.
- Indicar medidas y posición de fijos y puertas.
- Indicar tirante a 90° o 45°
- Indicar si el plato fuera a ras de suelo.
- Medidas máximas de fabricación:
En alto 220 cm.
En ancho 260 cm.
- Para pedidos no estándar:
Plazo de entrega (7-10 días)



ARABIA

Serie

P1B

OPCIONALES:

- Cambio de las **medias estándar**.
- **Forma** en vidrio.
- **Acabados del vidrio:**
- Cambio **lacados** (Blackline & Color).
- Cambio **decorados arenados**.
- Cambio **impresión digital vitrificada**.
(Ver incrementos en tarifa y anexos)

OBSERVACIONES:

- Fabricación a medida :
En cristal transparente y decorado
(Entrega inmediata)
- Indicar lado de cogida a pared.
- Medidas máximas de fabricación:
En alto 220 cm.
En ancho 100 cm.
- Para pedidos no estándar:
Plazo de entrega (7-10 días)



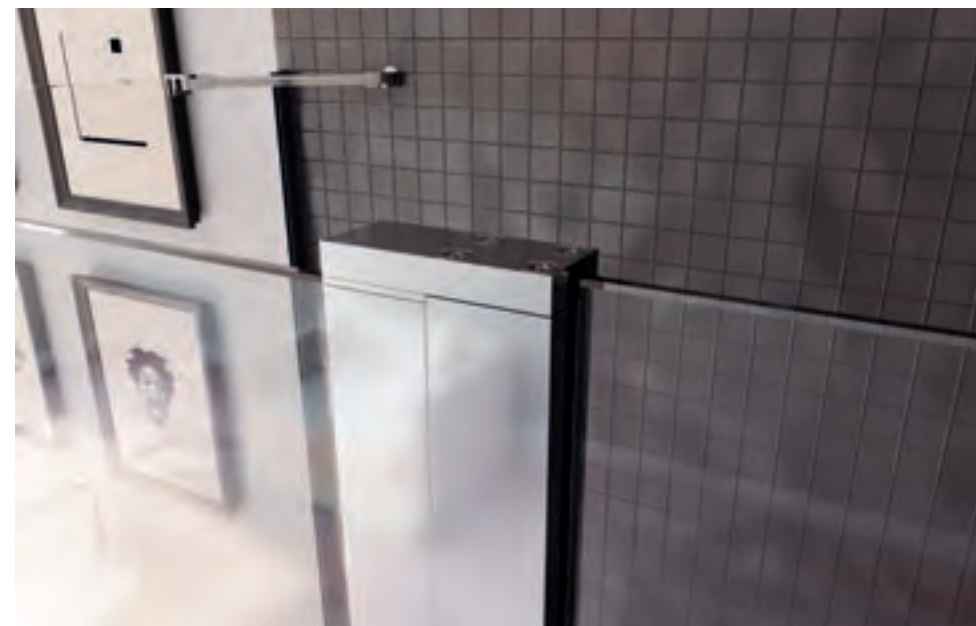
FP2B

OPCIONALES:

- Cambio de las **medias estándar**.
- **Forma** en vidrio.
- **Acabados del vidrio:**
- Cambio **lacados** (Blackline & Color).
- Cambio **Brazo soporte corner**.
- Cambio **decorados arenados**.
- Cambio **impresión digital vitrificada**.
(Ver incrementos en tarifa y anexos)

OBSERVACIONES:

- Fabricación a medida :
En cristal transparente y decorado
(Entrega inmediata)
- Indicar lado cristal fijo.
- Indicar medidas por piezas.
- Indicar tirante a 90° o 45°
- Medidas máximas de fabricación:
En alto 220 cm.
En ancho 150 cm.
- Para pedidos no estándar:
Plazo de entrega (7-10 días)



BRAZO SOPORTE CORNER EXTERIOR



BRAZO SOPORTE CORNER INTERIOR



DISPONIBLE PARA ESTA SERIE:

TENEMOS UNA GRAN CANTIDAD DE DECORADOS PARA SU MAMPARA, CUALQUIERA DE LOS DISEÑOS DE ESTA PÁGINA PUEDEN FABRICARSE EN DECORADO ARENADO COMO EN IMPRESIÓN DIGITAL VITRIFICADA. LAS DIFERENCIAS ENTRE ELLOS SON QUE, MIENTRAS EL DECORADO ARENADO SE REALIZA PROYECTANDO PARTÍCULAS DE SÍLICE SOBRE LA SUPERFICIE DE VIDRIO, DEJANDO EL COLOR Y TEXTURA TAN CARACTERÍSTICA DE ESTE SISTEMA, MIENTRAS QUE LA IMPRESIÓN DIGITAL VITRIFICADA, ES UNA IMPRESIÓN QUE SE REALIZA CON TINTAS CERÁMICAS (NO ORGÁNICAS) EN COLOR SATINADO, QUE PRESENTA UNA TEXTURA SUAVE Y TRANSLÚCIDA CON LAS VENTAJAS DE NO DEJAR HUELLAS AL TOCAR EL VIDRIO Y SER INALTERABLE A LO LARGO DEL TIEMPO AL ESTAR VITRIFICADA.





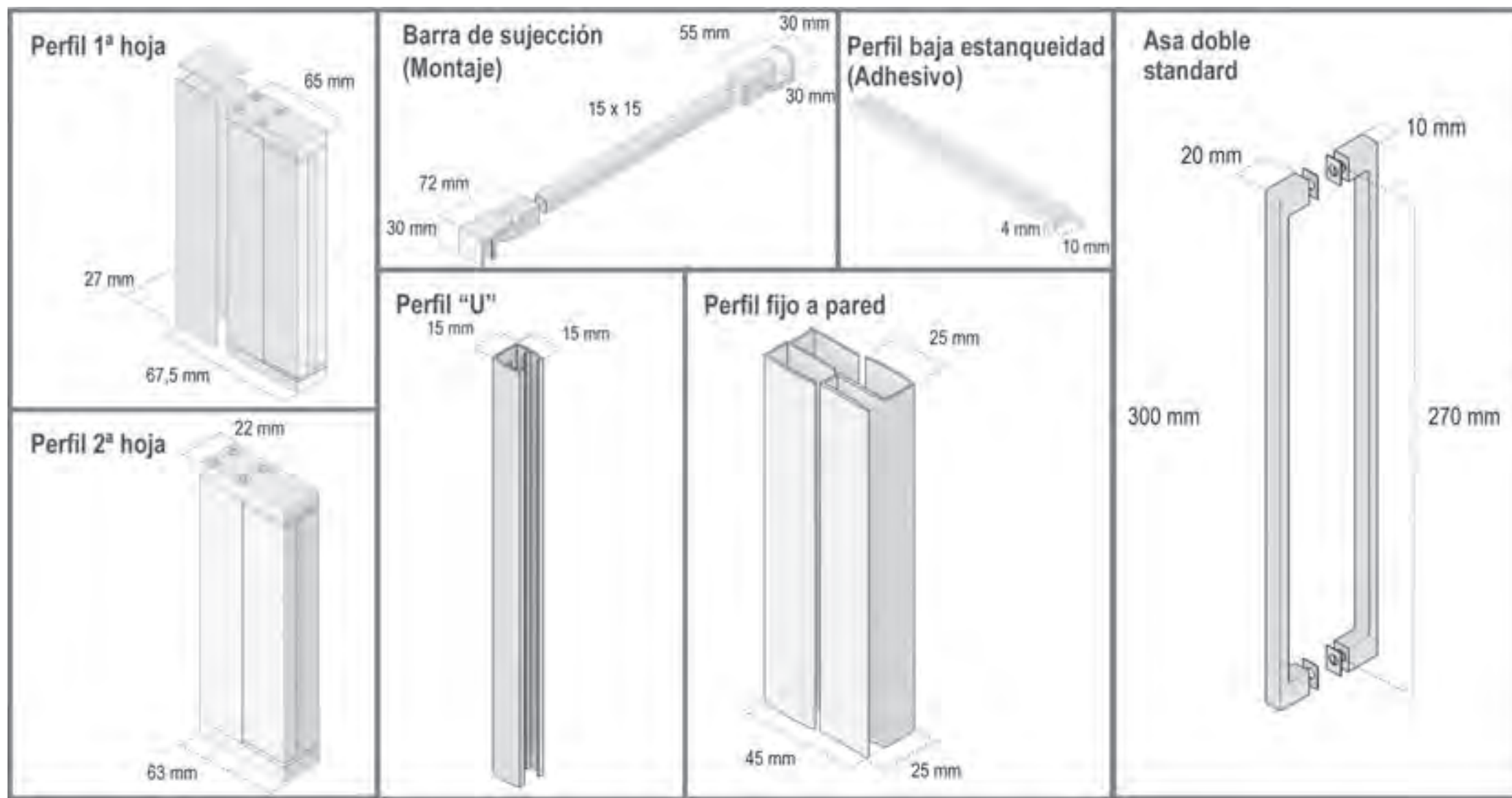
Serie **ARADIA**

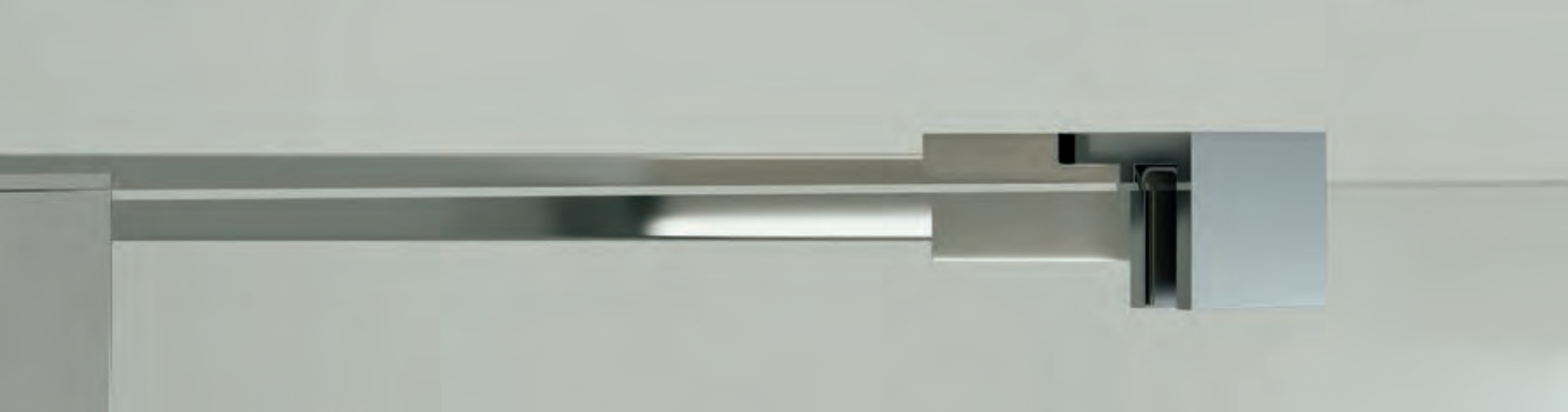
ABATIBLES CON SISTEMA PERFIL ABATIBLE

PERFILES ABATIBLES CUADRADOS



DETALLES Y MEDIDAS:





SeviBan
mamparas de ducha y baño

Serie  **CARMÍN**





Bisagra acero inoxidable



6 mm
Espesor cristal seguridad



Accesorios en cromado

AL

Perfiles de aluminio cromo alto brillo



Sin perfil inferior



Cierre magnético



200 cm
Altura ducha



150 cm
Altura bañera



ABATIBLES CON BISAGRAS
BISAGRAS EN ACERO INOXIDABLE



MAMPARA FRONTAL DE DUCHA

1 HOJA ABATIBLE

CARACTERÍSTICAS:

- Cristal templado de seguridad de **6 mm.**
- Sistema bisagra abatible de **acero inoxidable.**
- Perfil bajo de estanqueidad.
Cierre goma burbuja. (**Apertura 180°**).

- Accesorios cromado brillo:
Doble asa de 300 mm. de **diseño exclusivo.**
- Mampara **sin** perfil guía inferior.
- Alto estándar ducha **200 cm.**
- Alto estándar bañera **150 cm.**
- Tratamiento antical **“KALCLEAN”** incluido.



MANUAL MONTAJE



Bisagra acero inoxidable



Perfil bajo estanqueidad.



Asa tirador.



MAMPARA FRONTAL DE DUCHA

2 HOJAS ABATIBLES

CARACTERÍSTICAS:

- Cristal templado de seguridad de **6 mm**.
- Sistema bisagra abatible de **acero inoxidable**.
- Perfil bajo de estanqueidad.
Cierre magnético. (**Apertura 180°**).

- Accesorios cromado brillo:
Doble asa de 300 mm. de **diseño exclusivo**.
- Mampara **sin** perfil guía inferior.
- Alto estándar ducha **200 cm**.
- Alto estándar bañera **150 cm**.
- Tratamiento antical **"KALCLEAN"** incluido.



Bisagra acero inoxidable



Cierre magnético



Doble asa tirador.



MAMPARA FRONTAL DE DUCHA

1 HOJA ABATIBLE + 1 FIJA

CARACTERÍSTICAS:

- Cristal templado de seguridad de **6 mm**.
- Sistema bisagra abatible de **acero inoxidable**.
- Perfil de aluminio en fijo a pared acabado en **romo alto brillo** con expansión de **2,0 cm**.
- Perfil bajo de estanqueidad.
- Cierre magnetico. (**Apertura 90°**).
- Accesorios cromado brillo:
 - Doble asa de 300 mm. de **diseño exclusivo**.
 - Barra tirante a pared de acero inoxidable con terminales articulados
 - Mampara **sin** perfil guía inferior.
 - Alto estándar ducha **200 cm**.
 - Alto estándar bañera **150 cm**.
 - Tratamiento antical **"KALCLEAN"** incluido.



MANUAL MONTAJE



Bisagra acero inoxidable



Barra tirante a pared.



Asa tirador..



MAMPARA FRONTAL DE DUCHA

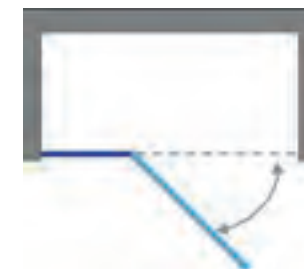
1 HOJA ABATIBLE + 1 FIJA

CARACTERÍSTICAS:

- Cristal templado de seguridad de **6 mm**.
- Sistema bisagra abatible de **acero inoxidable**.
- Perfil de aluminio en fijo a pared acabado en **chromo alto brillo** con expansión de **2,0 cm**.
- Perfil bajo de estanqueidad.
- Cierre goma burbuja. (**Apertura 180°**).
- Accesorios cromado brillo:
 - Doble asa de 300 mm. de **diseño exclusivo**.
 - Barra tirante a pared de acero inoxidable con terminales articulados
 - Mampara **sin** perfil guía inferior.
 - Alto estándar ducha **200 cm**.
 - Alto estándar bañera **150 cm**.
 - Tratamiento antical **"KALCLEAN"** incluido.



MANUAL MONTAJE



Bisagra abatible doble acero inoxidable.



Perfil a pared.



Asa tirador.



MAMPARA FRONTAL DE DUCHA

1 HOJA ABATIBLE + 2 FIJAS

CARACTERÍSTICAS:

- Cristal templado de seguridad de **6 mm**.
- Sistema bisagra abatible de **acero inoxidable**.
- Perfil de aluminio en fijo a pared acabado en **chromo alto brillo** con expansión de **2,0 cm. por cada lado**.
Cierre magnético. (**Apertura 90°**).
- Accesorios cromado brillo:
Doble asa de 300 mm. de **diseño exclusivo**.
- Barra tirante a pared de acero inoxidable con terminales articulados
- Mampara **sin** perfil guía inferior.
- Alto estándar ducha **200 cm**.
- Alto estándar bañera **150 cm**.
- Tratamiento antical **"KALCLEAN"** incluido.



MANUAL MONTAJE



Barra tirante articulada.



Bisagra abatible doble.



Asa tirador.



MAMPARA FRONTAL DE DUCHA

2 HOJAS ABATIBLES + 1 FIJA

CARACTERÍSTICAS:

- Cristal templado de seguridad de **6 mm**.
- Sistema bisagra abatible de **acero inoxidable**.
- Perfil de aluminio en fijo a pared acabado en **romo alto brillo** con expansión de **2,0 cm**.
- Perfil bajo de estanqueidad.
- Cierre magnético. (**Apertura 180°**).
- Accesorios cromado brillo:
 - Doble asa de 300 mm. de **diseño exclusivo**.
 - Barra tirante a pared de acero inoxidable con terminales articulados
 - Mampara **sin** perfil guía inferior.
 - Alto estándar ducha **200 cm**.
 - Alto estándar bañera **150 cm**.
 - Tratamiento antical **"KALCLEAN"** incluido.



MANUAL MONTAJE



Bisagra abatible doble.



Cierre magnético



Doble asa tirador.



MAMPARA FRONTAL DE DUCHA

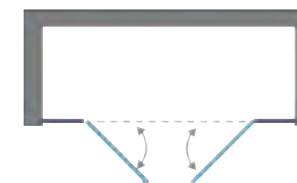
2 HOJAS ABATIBLES + 2 FIJAS

CARACTERÍSTICAS:

- Cristal templado de seguridad de **6 mm.**
- Sistema bisagra abatible de **acero inoxidable.**
- Perfil de aluminio en fijo a pared acabado en **chromo alto brillo** con expansión de **2,0 cm., por cada lado.**
- Perfil bajo de estanqueidad.
- Cierre magnético. **(Apertura 180°).**
- Accesorios cromado brillo:
 - Doble asa de 300 mm. de **diseño exclusivo.**
 - Barra tirante a pared de acero inoxidable con terminales articulados
 - Mampara **sin** perfil guía inferior.
 - Alto estándar ducha **200 cm.**
 - Alto estándar bañera **150 cm.**
 - Tratamiento antical **"KALCLEAN"** incluido.



MANUAL MONTAJE



Barra tirante articulada.



Bisagra abatible doble.



Doble asa tirador.



MAMPARA ANGULAR DE DUCHA

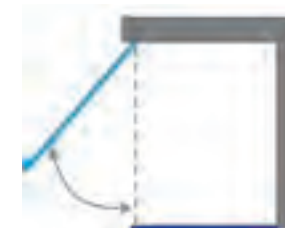
1 HOJA ABATIBLE + 1 FIJA

CARACTERÍSTICAS:

- Cristal templado de seguridad de **6 mm**.
- Sistema bisagra abatible de **acero inoxidable**.
- Perfil de aluminio en fijo a pared acabado en **chromo alto brillo** con expansión de **2,0 cm**.
- Perfil bajo de estanqueidad.
- Cierre magnético. (**Apertura 90°**).
- Accesorios cromado brillo:
 - Doble asa de 300 mm. de **diseño exclusivo**.
 - Barra tirante a pared de acero inoxidable con terminales articulados
 - Mampara **sin** perfil guía inferior.
 - Alto estándar ducha **200 cm**.
 - Alto estándar bañera **150 cm**.
 - Tratamiento antical **"KALCLEAN"** incluido.



MANUAL MONTAJE



Barra tirante articulada.



Bisagra abatible doble.



Asa tirador.



MAMPARA ANGULAR DE DUCHA

2 HOJAS ABATIBLES

CARACTERÍSTICAS:

- Cristal templado de seguridad de **6 mm**.
- Sistema bisagra abatible de **acero inoxidable**.
- Perfil bajo de estanqueidad.
Cierre magnético. (**Apertura 180°**).

- Accesorios cromado brillo:
Doble asa de 300 mm. de **diseño exclusivo**.
con terminales articulados
- Mampara **sin** perfil guía inferior.
- Alto estándar ducha **200 cm**.
- Alto estándar bañera **150 cm**.
- Tratamiento antical **"KALCLEAN"** incluido.



Bisagra acero inoxidable



Vierteaguas inferior.



Doble asa tirador..



MAMPARA ANGULAR DE DUCHA

1 HOJA ABATIBLE + 2 FIJAS

CARACTERÍSTICAS:

- Cristal templado de seguridad de **6 mm.**
- Sistema bisagra abatible de **acero inoxidable.**
- Perfil de aluminio en fijo a pared acabado en **romo alto brillo** con expansión de **2,0 cm., por cada lado.**
- Cierre magnético. **(Apertura 90°).**
- Accesorios cromado brillo:
 - Doble asa de 300 mm. de **diseño exclusivo.**
 - Barra tirante a pared de acero inoxidable con terminales articulados
 - Mampara **sin** perfil guía inferior.
 - Alto estándar ducha **200 cm.**
 - Alto estándar bañera **150 cm.**
 - Tratamiento antical **“KALCLEAN”** incluido.



MANUAL MONTAJE



Perfil a pared.



Bisagra abatible doble.



Asa tirador.



MAMPARA ANGULAR DE DUCHA

2 HOJAS ABATIBLES + 1 FIJA

CARACTERÍSTICAS:

- Cristal templado de seguridad de **6 mm**.
- Sistema bisagra abatible de **acero inoxidable**.
- Perfil de aluminio en fijo a pared acabado en **romo alto brillo** con expansión de **2,0 cm**.
- Perfil bajo de estanqueidad.
- Cierre magnetico. (**Apertura 180°**).
- Accesorios cromado brillo:
 - Doble asa de 300 mm. de **diseño exclusivo**.
 - Barra tirante a pared de acero inoxidable con terminales articulados
- Mampara **sin** perfil guía inferior.
- Alto estándar ducha **200 cm**.
- Alto estándar bañera **150 cm**.
- Tratamiento antical **“KALCLEAN”** incluido.



MANUAL MONTAJE



Bisagra acero inoxidable



Vierteaguas inferior.



Doble asa tirador..



MAMPARA ANGULAR DE DUCHA

2 HOJAS ABATIBLES + 2 FIJAS

CARACTERÍSTICAS:

- Cristal templado de seguridad de **6 mm.**
- Sistema bisagra abatible de **acero inoxidable.**
- Perfil de aluminio en fijo a pared acabado en **romo alto brillo** con expansión de **2,0 cm., por cada lado.**
- Cierre magnetico. **(Apertura 180°)**
- Accesorios cromado brillo:
 - Doble asa de 300 mm. de **diseño exclusivo.**
 - Barra tirante a pared de acero inoxidable con terminales articulados
- Mampara **sin** perfil guía inferior.
- Alto estándar ducha **200 cm.**
- Alto estándar bañera **150 cm.**
- Tratamiento antical **“KALCLEAN”** incluido.



MANUAL MONTAJE



Bisagra abatible doble.



Vierteaguas inferior.



Doble asa tirador..



MAMPARA FRONTAL DE BAÑERA

1 HOJA ABATIBLE

CARACTERÍSTICAS:

- Cristal templado de seguridad de **6 mm.**
- Sistema bisagra abatible de **acero inoxidable.**
- Perfil bajo de estanqueidad.
Apertura 180°.

- Accesorios cromado brillo:
Doble asa de 300 mm. de **diseño exclusivo.**
- Barra tirante a pared de acero inoxidable
con terminales articulados
- Mampara **sin** perfil guía inferior.
- Alto estándar bañera **150 cm.**
- Tratamiento antical **"KALCLEAN"** incluido.



Goma barrido.



Bisagra abatible simple acero inox.



Asa tirador.



MAMPARA FRONTAL DE BAÑERA

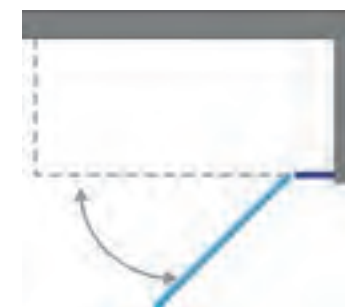
1 HOJA FIJA + 1 HOJA ABATIBLE

CARACTERÍSTICAS:

- Cristal templado de seguridad de **6 mm**.
- Sistema bisagra abatible de **acero inoxidable**.
- Perfil de aluminio en fijo a pared acabado en **chromo alto brillo** con expansión de **2,0 cm**.
- Perfil bajo de estanqueidad.
- Cierre magnético. (**Apertura 180°**).
- Accesorios cromado brillo:
 - Doble asa de 300 mm. de **diseño exclusivo**.
 - Barra tirante a pared de acero inoxidable con terminales articulados
 - Mampara **sin** perfil guía inferior.
 - Alto estándar bañera **150 cm**.
 - Tratamiento antical **"KALCLEAN"** incluido.



MANUAL MONTAJE



Barra tirante articulada.



Bisagra abatible doble.



Asa tirador.



P1

OPCIONALES:

- Cambio de las **medias estándar**.
- **Forma** en vidrio.
- Cambio espesor **vidrio a 8 mm.**
- Cambio espesor **vidrio a 10 mm.**
- Altura **bañera.**
- **Acabados del vidrio:**
- Cambio **lacados** (Blackline & Color).
- Cambio **decorados arenados.**
- Cambio **impresión digital vitrificada.**
(Ver incrementos en tarifa y anexos)

OBSERVACIONES:

- Fabricación a medida :
En cristal transparente y decorado
(Entrega inmediata)
- Indicar lado de cogida a pared.
- Con cierre imán indicar apertura.
- Medidas máximas de fabricación:
En alto 220 cm.
En ancho 100 cm.
- Para pedidos no estándar:
Plazo de entrega (7-10 días)



P2

OPCIONALES:

- Cambio de las **medias estándar**.
- **Forma** en vidrio.
- Cambio espesor **vidrio a 8 mm.**
- Cambio espesor **vidrio a 10 mm.**
- Altura **bañera.**
- **Acabados del vidrio:**
- Cambio **lacados** (Blackline & Color).
- Cambio **decorados arenados.**
- Cambio **impresión digital vitrificada.**
(Ver incrementos en tarifa y anexos)

OBSERVACIONES:

- Fabricación a medida :
En cristal transparente y decorado
(Entrega inmediata)
- Medidas máximas de fabricación:
En alto 220 cm.
En ancho 200 cm.
- Para pedidos no estándar:
Plazo de entrega (7-10 días)



PF2

OPCIONALES:

- Cambio de las **medias estándar**.
- **Forma** en vidrio.
- Cambio espesor **vidrio a 8 mm.**
- Cambio espesor **vidrio a 10 mm.**
- Altura **bañera.**
- **Acabados del vidrio:**
- Cambio **lacados** (Blackline & Color).
- Cambio **Brazo soporte corner .**
- Cambio **decorados arenados.**
- Cambio **impresión digital vitrificada.**
(Ver incrementos en tarifa y anexos)

OBSERVACIONES:

- Fabricación a medida :
En cristal transparente y decorado
(Entrega inmediata)
- Indicar lado cristal fijo.
- Indicar medidas por piezas.
- Indicar tirante a 90° o 45°
- Medidas máximas de fabricación:
En alto 220 cm.
En ancho 200 cm.
- Para pedidos no estándar:
Plazo de entrega (7-10 días)



FP2

OPCIONALES:

- Cambio de las **medias estándar**.
- **Forma** en vidrio.
- Cambio espesor **vidrio a 8 mm.**
- Cambio espesor **vidrio a 10 mm.**
- Altura **bañera.**
- **Acabados del vidrio:**
- Cambio **lacados** (Blackline & Color).
- Cambio **Brazo soporte corner .**
- Cambio **decorados arenados.**
- Cambio **impresión digital vitrificada.**
(Ver incrementos en tarifa y anexos)

OBSERVACIONES:

- Fabricación a medida :
En cristal transparente y decorado
(Entrega inmediata)
- Indicar lado cristal fijo.
- Con cierre imán indicar apertura.
- Indicar medidas por piezas.
- Indicar tirante a 90° o 45°
- Medidas máximas de fabricación:
En alto 220 cm.
En ancho 180 cm.
- Para pedidos no estándar:
Plazo de entrega (7-10 días)



FPF3

OPCIONALES:

- Cambio de las **medias estándar**.
- **Forma** en vidrio.
- Cambio espesor **vidrio a 8 mm**.
- Cambio espesor **vidrio a 10 mm**.
- Altura **bañera**.
- **Acabados del vidrio:**
- Cambio **lacados** (Blackline & Color).
- Cambio **Brazo soporte corner**.
- Cambio **decorados arenados**.
- Cambio **impresión digital vitrificada**.
(Ver incrementos en tarifa y anexos)

OBSERVACIONES:

- Fabricación a medida :
En cristal transparente y decorado
(Entrega inmediata)
- Indicar medidas cristales fijos.
- Indicar posición piezas.
- Indicar tirante a 90° o 45°
- Medidas máximas de fabricación:
En alto 220 cm.
En ancho 240 cm.
- Para pedidos no estándar:
Plazo de entrega (7-10 días)



FPP3

OPCIONALES:

- Cambio de las **medias estándar**.
- **Forma** en vidrio.
- Cambio espesor **vidrio a 8 mm**.
- Cambio espesor **vidrio a 10 mm**.
- Altura **bañera**.
- **Acabados del vidrio:**
- Cambio **lacados** (Blackline & Color).
- Cambio **Brazo soporte corner**.
- Cambio **decorados arenados**.
- Cambio **impresión digital vitrificada**.
(Ver incrementos en tarifa y anexos)

OBSERVACIONES:

- Fabricación a medida :
En cristal transparente y decorado
(Entrega inmediata)
- Indicar medidas cristal fijo y hojas.
- Indicar posición piezas.
- Indicar tirante a 90° o 45°
- Medidas máximas de fabricación:
En alto 220 cm.
En ancho 240 cm.
- Para pedidos no estándar:
Plazo de entrega (7-10 días)



PF4

OPCIONALES:

- Cambio de las **medias estándar**.
- **Forma** en vidrio.
- Cambio espesor **vidrio a 8 mm**.
- Cambio espesor **vidrio a 10 mm**.
- Altura **bañera**.
- **Acabados del vidrio:**
- Cambio **lacados** (Blackline & Color).
- Cambio **Brazo soporte corner**.
- Cambio **decorados arenados**.
- Cambio **impresión digital vitrificada**.
(Ver incrementos en tarifa y anexos)

OBSERVACIONES:

- Fabricación a medida :
En cristal transparente y decorado
(Entrega inmediata)
- Indicar medidas cristales fijos y hojas.
- Indicar tirante a 90° o 45°
- Medidas máximas de fabricación:
En alto 220 cm.
En ancho 240 cm.
- Para pedidos no estándar:
Plazo de entrega (7-10 días)



APF2

OPCIONALES:

- Cambio de las **medias estándar**.
- **Forma** en vidrio.
- Cambio espesor **vidrio a 8 mm**.
- Cambio espesor **vidrio a 10 mm**.
- Altura **bañera**.
- **Acabados del vidrio:**
- Cambio **lacados** (Blackline & Color).
- Cambio **Brazo soporte corner**.
- Cambio **decorados arenados**.
- Cambio **impresión digital vitrificada**.
(Ver incrementos en tarifa y anexos)

OBSERVACIONES:

- Fabricación a medida :
En cristal transparente y decorado
(Entrega inmediata)
- La medida es la suma de ambos lados.
- Indicar lado del cristal fijo.
- Indicar tirante a 90° o 45°
- Indicar si el plato fuera a ras de suelo.
- Medidas máximas de fabricación:
En alto 220 cm.
En ancho 220 cm.
- Para pedidos no estándar:
Plazo de entrega (7-10 días)



AP2

OPCIONALES:

- Cambio de las **medias estándar**.
- **Forma** en vidrio.
- Cambio espesor **vidrio a 8 mm.**
- Cambio espesor **vidrio a 10 mm.**
- Altura **bañera.**
- **Acabados del vidrio:**
- Cambio **lacados** (Blackline & Color).
- Cambio **decorados arenados.**
- Cambio **impresión digital vitrificada.**
(Ver incrementos en tarifa y anexos)

OBSERVACIONES:

- Fabricación a medida :
En cristal transparente y decorado
(Entrega inmediata)
- La medida es la suma de ambos lados.
- Indicar medida por lado.
- Indicar si el plato fuera a ras de suelo.
- Medidas máximas de fabricación:
En alto 220 cm.
En ancho 260 cm.
- Para pedidos no estándar:
Plazo de entrega (7-10 días)



AFPF3

OPCIONALES:

- Cambio de las **medias estándar**.
- **Forma** en vidrio.
- Cambio espesor **vidrio a 8 mm.**
- Cambio espesor **vidrio a 10 mm.**
- Altura **bañera.**
- **Acabados del vidrio:**
- Cambio **lacados** (Blackline & Color).
- Cambio **Brazo soporte corner .**
- Cambio **decorados arenados.**
- Cambio **impresión digital vitrificada.**
(Ver incrementos en tarifa y anexos)

OBSERVACIONES:

- Fabricación a medida :
En cristal transparente y decorado
(Entrega inmediata)
- La medida es la suma de ambos lados.
- Indicar medidas y posición de fijos y puertas.
- Indicar tirante a 90° o 45°
- Indicar si el plato fuera a ras de suelo.
- Medidas máximas de fabricación:
En alto 220 cm.
En ancho 260 cm.
- Para pedidos no estándar:
Plazo de entrega (7-10 días)



AFPP3

OPCIONALES:

- Cambio de las **medias estándar**.
- **Forma** en vidrio.
- Cambio espesor **vidrio a 8 mm.**
- Cambio espesor **vidrio a 10 mm.**
- Altura **bañera.**
- **Acabados del vidrio:**
- Cambio **lacados** (Blackline & Color).
- Cambio **Brazo soporte corner .**
- Cambio **decorados arenados.**
- Cambio **impresión digital vitrificada.**
(Ver incrementos en tarifa y anexos)

OBSERVACIONES:

- Fabricación a medida :
En cristal transparente y decorado
(Entrega inmediata)
- La medida es la suma de ambos lados.
- Indicar medidas y posición de fijos y puertas.
- Indicar tirante a 90° o 45°
- Indicar si el plato fuera a ras de suelo.
- Medidas máximas de fabricación:
En alto 220 cm.
En ancho 260 cm.
- Para pedidos no estándar:
Plazo de entrega (7-10 días)



APF4

OPCIONALES:

- Cambio de las **medias estándar**.
- **Forma** en vidrio.
- Cambio espesor **vidrio a 8 mm.**
- Cambio espesor **vidrio a 10 mm.**
- Altura **bañera.**
- **Acabados del vidrio:**
- Cambio **lacados** (Blackline & Color).
- Cambio **Brazo soporte corner .**
- Cambio **decorados arenados.**
- Cambio **impresión digital vitrificada.**
(Ver incrementos en tarifa y anexos)

OBSERVACIONES:

- Fabricación a medida :
En cristal transparente y decorado
(Entrega inmediata)
- La medida es la suma de ambos lados.
- Indicar medidas y posición de fijos y puertas.
- Indicar tirante a 90° o 45°
- Indicar si el plato fuera a ras de suelo.
- Medidas máximas de fabricación:
En alto 220 cm.
En ancho 260 cm.
- Para pedidos no estándar:
Plazo de entrega (7-10 días)



P1B

OPCIONALES:

- Cambio de las **medias estándar**.
- **Forma** en vidrio.
- Cambio espesor **vidrio a 8 mm**.
- Cambio espesor **vidrio a 10 mm**.
- **Acabados del vidrio:**
- Cambio **lacados** (Blackline & Color).
- Cambio **decorados arenados**.
- Cambio **impresión digital vitrificada**.
(Ver incrementos en tarifa y anexos)

OBSERVACIONES:

- Fabricación a medida :
En cristal transparente y decorado
(Entrega inmediata)
- Indicar lado de cogida a pared.
- Medidas máximas de fabricación:
En alto 220 cm.
En ancho 100 cm.
- Para pedidos no estándar:
Plazo de entrega (7-10 días)



FP2B

OPCIONALES:

- Cambio de las **medias estándar**.
- **Forma** en vidrio.
- Cambio espesor **vidrio a 8 mm**.
- Cambio espesor **vidrio a 10 mm**.
- **Acabados del vidrio:**
- Cambio **lacados** (Blackline & Color).
- Cambio **Brazo soporte corner**.
- Cambio **decorados arenados**.
- Cambio **impresión digital vitrificada**.
(Ver incrementos en tarifa y anexos)

OBSERVACIONES:

- Fabricación a medida :
En cristal transparente y decorado
(Entrega inmediata)
- Indicar lado cristal fijo.
- Indicar medidas por piezas.
- Indicar tirante a 90° o 45°
- Medidas máximas de fabricación:
En alto 220 cm.
En ancho 150 cm.
- Para pedidos no estándar:
Plazo de entrega (7-10 días)



BRAZO SOPORTE CORNER EXTERIOR



BRAZO SOPORTE CORNER INTERIOR



DISPONIBLE PARA ESTA SERIE:

TENEMOS UNA GRAN CANTIDAD DE DECORADOS PARA SU MAMPARA, CUALQUIERA DE LOS DISEÑOS DE ESTA PÁGINA PUEDEN FABRICARSE EN DECORADO ARENADO COMO EN IMPRESIÓN DIGITAL VITRIFICADA. LAS DIFERENCIAS ENTRE ELLOS SON QUE, MIENTRAS EL DECORADO ARENADO SE REALIZA PROYECTANDO PARTÍCULAS DE SÍLICE SOBRE LA SUPERFICIE DE VIDRIO, DEJANDO EL COLOR Y TEXTURA TAN CARACTERÍSTICA DE ESTE SISTEMA, MIENTRAS QUE LA IMPRESIÓN DIGITAL VITRIFICADA, ES UNA IMPRESIÓN QUE SE REALIZA CON TINTAS CERÁMICAS (NO ORGÁNICAS) EN COLOR SATINADO, QUE PRESENTA UNA TEXTURA SUAVE Y TRANSLÚCIDA CON LAS VENTAJAS DE NO DEJAR HUELLAS AL TOCAR EL VIDRIO Y SER INALTERABLE A LO LARGO DEL TIEMPO AL ESTAR VITRIFICADA.



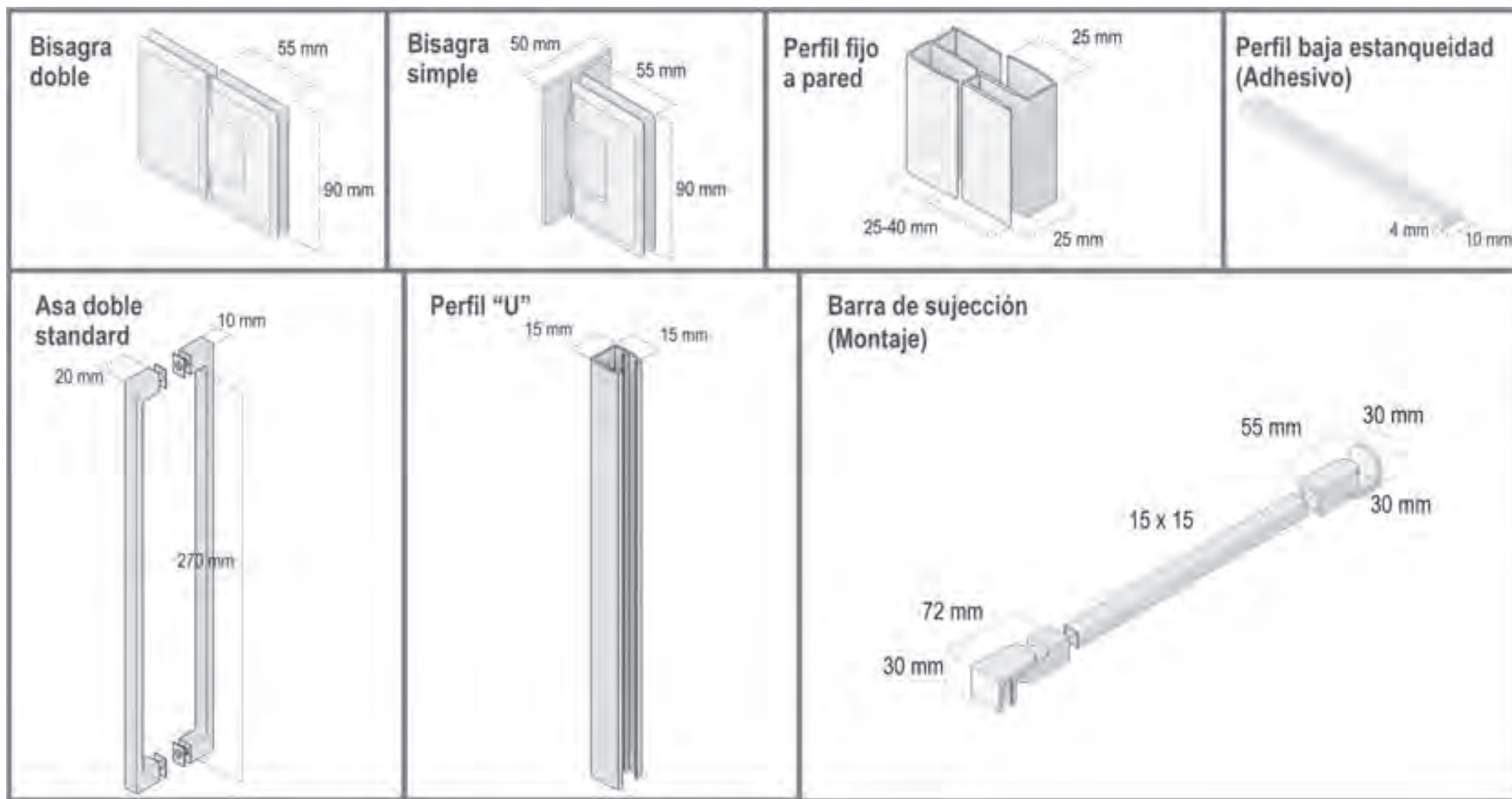
AFPF3 · EURÍDICE

DECORADO 74





DETALLES Y MEDIDAS:



SeviBan
mamparas de ducha y baño

Serie —●
GREECE



Bisagra acero
inoxidable



Accesorios
en cromado



8 mm
Espesor
cristal
seguridad

AL

Perfiles de
aluminio cromo
alto brillo



Sin perfil
inferior



Cierre
magnético



Altura
ducha
200 cm



Altura
bañera
150 cm



ABATIBLES CON BISAGRAS
BISAGRAS EN ACERO INOXIDABLE
APERTURA EXTERIOR



MAMPARA FRONTAL DE DUCHA

1 HOJA ABATIBLE

CARACTERÍSTICAS:

- Cristal templado de seguridad de **8 mm**.
- Sistema bisagra abatible de **acero inoxidable**, apertura exterior.
- Perfil bajo de estanqueidad.
Cierre goma burbuja. **(Apertura 90°)**.

- Accesorios cromado brillo:
Doble pomo de **diseño exclusivo**.
- Mampara **sin** perfil guía inferior.
- Alto estándar ducha **200 cm**.
- Alto estándar bañera **150 cm**.
- Tratamiento antical **"KALCLEAN"** incluido.



MANUAL MONTAJE



Bisagra acero inoxidable



Perfil bajo estanqueidad.



Pomo tirador.



MAMPARA FRONTAL DE DUCHA

2 HOJAS ABATIBLES

CARACTERÍSTICAS:

- Cristal templado de seguridad de **8 mm**.
- Sistema bisagra abatible de **acero inoxidable**, apertura exterior.
- Perfil bajo de estanqueidad.
- Cierre magnético. (**Apertura 90°**).
- Accesorios cromado brillo:
 - Doble pomo de **diseño exclusivo**.
- Mampara **sin** perfil guía inferior.
- Alto estándar ducha **200 cm**.
- Alto estándar bañera **150 cm**.
- Tratamiento antical **“KALCLEAN”** incluido.



Bisagra acero inoxidable



Cierre magnético



Doble pomo tirador.



MAMPARA FRONTAL DE DUCHA

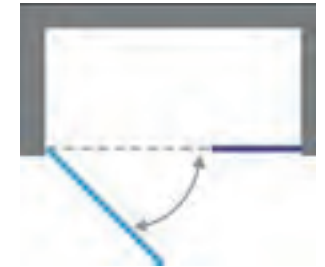
1 HOJA ABATIBLE + 1 FIJA

CARACTERÍSTICAS:

- Cristal templado de seguridad de **8 mm**.
- Sistema bisagra abatible de **acero inoxidable**, apertura exterior.
- Perfil de aluminio en fijo a pared acabado en **chromo alto brillo** con expansión de **2,0 cm**.
Perfil bajo de estanqueidad.
Cierre goma burbuja. (**Apertura 90°**).
- Accesorios cromado brillo:
Doble pomo de **diseño exclusivo**.
- Mampara **sin** perfil guía inferior.
- Alto estándar ducha **200 cm**.
- Alto estándar bañera **150 cm**.
- Tratamiento antical **"KALCLEAN"** incluido.



MANUAL MONTAJE



Bisagra acero inoxidable



Barra tirante a pared.



Pomo tirador.



MAMPARA FRONTAL DE DUCHA

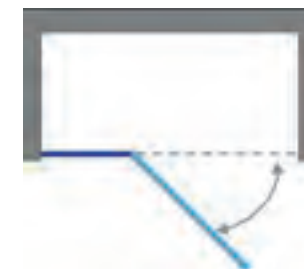
1 HOJA ABATIBLE + 1 FIJA

CARACTERÍSTICAS:

- Cristal templado de seguridad de **8 mm**.
- Sistema bisagra abatible de **acero inoxidable**, apertura exterior.
- Perfil de aluminio en fijo a pared acabado en **chromo alto brillo** con expansión de **2,0 cm**.
Perfil bajo de estanqueidad.
Cierre magnético. **(Apertura 90°)**.
- Accesorios cromado brillo:
Doble pomo de **diseño exclusivo**.
- Mampara **sin** perfil guía inferior.
- Alto estándar ducha **200 cm**.
- Alto estándar bañera **150 cm**.
- Tratamiento antical **"KALCLEAN"** incluido.



MANUAL MONTAJE



Bisagra abatible doble acero inoxidable.



Perfil a pared.



Pomo tirador.



MAMPARA FRONTAL DE DUCHA

1 HOJA ABATIBLE + 2 FIJAS

CARACTERÍSTICAS:

- Cristal templado de seguridad de **8 mm**.
- Sistema bisagra abatible de **acero inoxidable**, apertura exterior.
- Perfil de aluminio en fijo a pared acabado en **chromo alto brillo** con expansión de **2,0 cm., por cada lado**. Perfil bajo de estanqueidad. Cierre magnético. **(Apertura 90°)**.
- Accesorios cromado brillo: Doble pomo de **diseño exclusivo**.
- Mampara **sin** perfil guía inferior.
- Alto estándar ducha **200 cm**.
- Alto estándar bañera **150 cm**.
- Tratamiento antical **"KALCLEAN"** incluido.



MANUAL MONTAJE



Pinza a fijo.



Bisagra abatible doble.



Pomo tirador.



MAMPARA FRONTAL DE DUCHA

2 HOJAS ABATIBLES + 1 FIJA

CARACTERÍSTICAS:

- Cristal templado de seguridad de **8 mm**.
- Sistema bisagra abatible de **acero inoxidable**, apertura exterior.
- Perfil de aluminio en fijo a pared acabado en **chromo alto brillo** con expansión de **2,0 cm**.
Perfil bajo de estanqueidad.
Cierre magnético. **(Apertura 90°)**.
- Accesorios cromado brillo:
Doble pomo de **diseño exclusivo**.
- Mampara **sin** perfil guía inferior.
- Alto estándar ducha **200 cm**.
- Alto estándar bañera **150 cm**.
- Tratamiento antical **"KALCLEAN"** incluido.



MANUAL MONTAJE



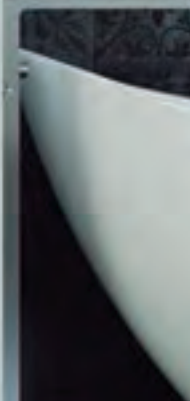
Bisagra abatible doble acero inoxidable.



vaso soporte.



Doble pomo tirador.



MAMPARA FRONTAL DE DUCHA

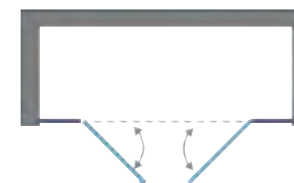
2 HOJAS ABATIBLES + 2 FIJAS

CARACTERÍSTICAS:

- Cristal templado de seguridad de **8 mm**.
- Sistema bisagra abatible de **acero inoxidable**, apertura exterior.
- Perfil de aluminio en fijo a pared acabado en **chromo alto brillo** con expansión de **2,0 cm., por cada lado**. Perfil bajo de estanqueidad. Cierre magnético. **(Apertura 90°)**.
- Accesorios cromado brillo:
Doble pomo de **diseño exclusivo**.
- Mampara **sin** perfil guía inferior.
- Alto estándar ducha **200 cm**.
- Alto estándar bañera **150 cm**.
- Tratamiento antical **"KALCLEAN"** incluido.



MANUAL MONTAJE



Bisagra abatible doble acero inoxidable.



Pinza a fijo.



Doble pomo tirador.



MAMPARA ANGULAR DE DUCHA

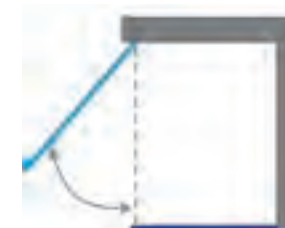
1 HOJA ABATIBLE + 1 FIJA

CARACTERÍSTICAS:

- Cristal templado de seguridad de **8 mm**.
- Sistema bisagra abatible de **acero inoxidable**, apertura exterior.
- Perfil de aluminio en fijo a pared acabado en **chromo alto brillo** con expansión de **2,0 cm**.
Perfil bajo de estanqueidad.
Cierre magnético. (**Apertura 90°**).
- Accesorios cromado brillo:
Doble pomo de **diseño exclusivo**.
- Mampara **sin** perfil guía inferior.
- Alto estándar ducha **200 cm**.
- Alto estándar bañera **150 cm**.
- Tratamiento antical **"KALCLEAN"** incluido.



MANUAL MONTAJE



Barra tirante a lateral fijo.



Bisagra abatible.



Pomo tirador.



MAMPARA ANGULAR DE DUCHA

2 HOJAS ABATIBLES

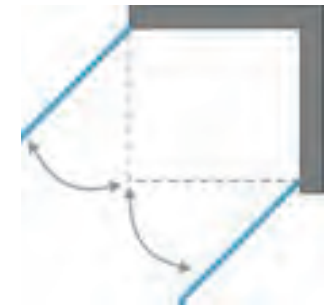
CARACTERÍSTICAS:

- Cristal templado de seguridad de **8 mm**.
- Sistema bisagra abatible de **acero inoxidable**, apertura exterior.
Perfil bajo de estanqueidad.
Cierre magnético. (**Apertura 90°**).

- Accesorios cromado brillo:
Doble pomo de **diseño exclusivo**.
- Mampara **sin** perfil guía inferior.
- Alto estándar ducha **200 cm**.
- Alto estándar bañera **150 cm**.
- Tratamiento antical **"KALCLEAN"** incluido.



MANUAL MONTAJE



Bisagra acero inoxidable



Vierteaguas inferior.



Doble pomo tirador.



MAMPARA ANGULAR DE DUCHA

1 HOJA ABATIBLE + 2 FIJAS

CARACTERÍSTICAS:

- Cristal templado de seguridad de **8 mm**.
- Sistema bisagra abatible de **acero inoxidable**, apertura exterior.
- Perfil de aluminio en fijo a pared acabado en **chromo alto brillo** con expansión de **2,0 cm., por cada lado**. Perfil bajo de estanqueidad. Cierre magnético. **(Apertura 90°)**.
- Accesorios cromado brillo:
Doble pomo de **diseño exclusivo**.
- Mampara **sin** perfil guía inferior.
- Alto estándar ducha **200 cm**.
- Alto estándar bañera **150 cm**.
- Tratamiento antical **"KALCLEAN"** incluido.



MANUAL MONTAJE



Barra tirante a lateral fijo.



Bisagra abatible doble.



Pomo tirador.



MAMPARA ANGULAR DE DUCHA

2 HOJAS ABATIBLES + 1 FIJA

CARACTERÍSTICAS:

- Cristal templado de seguridad de **8 mm**.
- Sistema bisagra abatible de **acero inoxidable**, apertura exterior.
- Perfil de aluminio en fijo a pared acabado en **romo alto brillo** con expansión de **2,0 cm**.
Perfil bajo de estanqueidad.
Cierre magnético. **(Apertura 90°)**.
- Accesorios cromado brillo:
Doble pomo de **diseño exclusivo**.
- Mampara **sin** perfil guía inferior.
- Alto estándar ducha **200 cm**.
- Alto estándar bañera **150 cm**.
- Tratamiento antical **“KALCLEAN”** incluido.



MANUAL MONTAJE



Bisagra abatible doble acero inoxidable.



Barra tirante 45° a fijo .



Doble pomo tirador.



MAMPARA ANGULAR DE DUCHA

2 HOJAS ABATIBLES + 2 FIJAS

CARACTERÍSTICAS:

- Cristal templado de seguridad de **8 mm**.
- Sistema bisagra abatible de **acero inoxidable**, apertura exterior.
- Perfil de aluminio en fijo a pared acabado en **romo alto brillo** con expansión de **2,0 cm., por cada lado**. Perfil bajo de estanqueidad. Cierre magnético. **(Apertura 90°)**.
- Accesorios cromado brillo:
Doble pomo de **diseño exclusivo**.
- Mampara **sin** perfil guía inferior.
- Alto estándar ducha **200 cm**.
- Alto estándar bañera **150 cm**.
- Tratamiento antical **"KALCLEAN"** incluido.



MANUAL MONTAJE



Barra tirante articulada.



Vierteaguas inferior.



Doble pomo tirador.



MAMPARA FRONTAL DE BAÑERA

1 HOJA ABATIBLE

CARACTERÍSTICAS:

- Cristal templado de seguridad de **8 mm**.
- Sistema bisagra abatible de **acero inoxidable**, apertura exterior.
Perfil bajo de estanqueidad.
(Apertura 90°).

- Accesorios cromado brillo:
Doble pomo de **diseño exclusivo**.
- Mampara **sin** perfil guía inferior.
- Alto estándar bañera **150 cm**.
- Tratamiento antical **"KALCLEAN"** incluido.



MANUAL MONTAJE



Goma barrido.



Bisagra abatible.



Pomo tirador.



MAMPARA FRONTAL DE BAÑERA

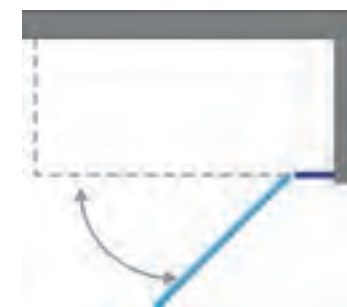
1 HOJA FIJA + 1 HOJA ABATIBLE

CARACTERÍSTICAS:

- Cristal templado de seguridad de **8 mm**.
- Sistema bisagra abatible de **acero inoxidable**, apertura exterior.
- Perfil de aluminio en fijo a pared acabado en **romo alto brillo** con expansión de **2,0 cm**. Perfil bajo de estanqueidad. **(Apertura 90°)**.
- Accesorios cromado brillo: Doble pomo de **diseño exclusivo**.
- Mampara **sin** perfil guía inferior.
- Alto estándar bañera **150 cm**.
- Tratamiento antical **“KALCLEAN”** incluido.



MANUAL MONTAJE



Barra tirante articulada.



Bisagra abatible doble.



Pomo tirador.



Serie **GRECE**

P1

OPCIONALES:

- Cambio de las **medias estándar**.
- **Forma** en vidrio.
- Cambio espesor **vidrio a 10 mm**.
- Altura **bañera**.
- **Acabados del vidrio:**
- Cambio **lacados** (Blackline & Color).
- Cambio **bisagras y pomo Oro o Bronce**.
- Cambio **decorados arenados**.
- Cambio **impresión digital vitrificada**.
(Ver incrementos en tarifa y anexos)

OBSERVACIONES:

- Fabricación a medida :
En cristal transparente y decorado
(Entrega inmediata)
- Indicar lado de cogida a pared.
- Con cierre imán indicar apertura.
- Medidas máximas de fabricación:
En alto 220 cm.
En ancho 100 cm.
- Para pedidos no estándar:
Plazo de entrega (7-10 días)



P2

OPCIONALES:

- Cambio de las **medias estándar**.
- **Forma** en vidrio.
- Cambio espesor **vidrio a 10 mm**.
- Altura **bañera**.
- **Acabados del vidrio:**
- Cambio **lacados** (Blackline & Color).
- Cambio **bisagras y pomo Oro o Bronce**.
- Cambio **decorados arenados**.
- Cambio **impresión digital vitrificada**.
(Ver incrementos en tarifa y anexos)

OBSERVACIONES:

- Fabricación a medida :
En cristal transparente y decorado
(Entrega inmediata)
- Medidas máximas de fabricación:
En alto 220 cm.
En ancho 200 cm.
- Para pedidos no estándar:
Plazo de entrega (7-10 días)



PF2

OPCIONALES:

- Cambio de las **medias estándar**.
- **Forma** en vidrio.
- Cambio espesor **vidrio a 10 mm**.
- Altura **bañera**.
- **Acabados del vidrio:**
- Cambio **lacados** (Blackline & Color).
- Cambio **decorados arenados**.
- Cambio **impresión digital vitrificada**.
(Ver incrementos en tarifa y anexos)

OBSERVACIONES:

- Fabricación a medida :
En cristal transparente y decorado
(Entrega inmediata)
- Indicar lado cristal fijo.
- Indicar medidas por piezas.
- Medidas máximas de fabricación:
En alto 220 cm.
En ancho 180 cm.
- Para pedidos no estándar:
Plazo de entrega (7-10 días)



FP2

OPCIONALES:

- Cambio de las **medias estándar**.
- **Forma** en vidrio.
- Cambio espesor **vidrio a 10 mm**.
- Altura **bañera**.
- **Acabados del vidrio:**
- Cambio **lacados** (Blackline & Color).
- Cambio **decorados arenados**.
- Cambio **impresión digital vitrificada**.
(Ver incrementos en tarifa y anexos)

OBSERVACIONES:

- Fabricación a medida :
En cristal transparente y decorado
(Entrega inmediata)
- Indicar lado cristal fijo.
- Con cierre imán indicar apertura.
- Indicar medidas por piezas.
- Medidas máximas de fabricación:
En alto 220 cm.
En ancho 180 cm.
- Para pedidos no estándar:
Plazo de entrega (7-10 días)



FPF3

OPCIONALES:

- Cambio de las **medias estándar**.
- **Forma** en vidrio.
- Cambio espesor **vidrio a 10 mm**.
- Altura **bañera**.
- **Acabados del vidrio:**
- Cambio **lacados** (Blackline & Color).
- Cambio **decorados arenados**.
- Cambio **impresión digital vitrificada**.
(Ver incrementos en tarifa y anexos)

OBSERVACIONES:

- Fabricación a medida :
En cristal transparente y decorado
(Entrega inmediata)
- Indicar medidas cristales fijos y hoja.
- Indicar posición piezas.
- Medidas máximas de fabricación:
En alto 220 cm.
En ancho 240 cm.
- Para pedidos no estándar:
Plazo de entrega (7-10 días)



FPP3

OPCIONALES:

- Cambio de las **medias estándar**.
- **Forma** en vidrio.
- Cambio espesor **vidrio a 10 mm**.
- Altura **bañera**.
- **Acabados del vidrio:**
- Cambio **lacados** (Blackline & Color).
- Cambio **decorados arenados**.
- Cambio **impresión digital vitrificada**.
(Ver incrementos en tarifa y anexos)

OBSERVACIONES:

- Fabricación a medida :
En cristal transparente y decorado
(Entrega inmediata)
- Indicar medidas cristal fijo y hojas.
- Indicar posición piezas.
- Medidas máximas de fabricación:
En alto 220 cm.
En ancho 240 cm.
- Para pedidos no estándar:
Plazo de entrega (7-10 días)



PF4

OPCIONALES:

- Cambio de las **medias estándar**.
- **Forma** en vidrio.
- Cambio espesor **vidrio a 10 mm**.
- Altura **bañera**.
- **Acabados del vidrio:**
- Cambio **lacados** (Blackline & Color).
- Cambio **decorados arenados**.
- Cambio **impresión digital vitrificada**.
(Ver incrementos en tarifa y anexos)

OBSERVACIONES:

- Fabricación a medida :
En cristal transparente y decorado
(Entrega inmediata)
- Indicar medidas cristales fijos y hojas.
- Medidas máximas de fabricación:
En alto 220 cm.
En ancho 240 cm.
- Para pedidos no estándar:
Plazo de entrega (7-10 días)



APF2

OPCIONALES:

- Cambio de las **medias estándar**.
- **Forma** en vidrio.
- Cambio espesor **vidrio a 10 mm**.
- Altura **bañera**.
- **Acabados del vidrio:**
- Cambio **lacados** (Blackline & Color).
- Cambio **Brazo soporte corner**.
- Cambio **decorados arenados**.
- Cambio **impresión digital vitrificada**.
(Ver incrementos en tarifa y anexos)

OBSERVACIONES:

- Fabricación a medida :
En cristal transparente y decorado
(Entrega inmediata)
- La medida es la suma de ambos lados.
- Indicar lado del cristal fijo.
- Indicar tirante a 90° o 45°
- Indicar si el plato fuera a ras de suelo.
- Medidas máximas de fabricación:
En alto 220 cm.
En ancho 220 cm.
- Para pedidos no estándar:
Plazo de entrega (7-10 días)



AP2

OPCIONALES:

- Cambio de las **medias estándar**.
- **Forma** en vidrio.
- Cambio espesor **vidrio a 10 mm**.
- Altura **bañera**.
- **Acabados del vidrio:**
- Cambio **lacados** (Blackline & Color).
- Cambio **decorados arenados**.
- Cambio **impresión digital vitrificada**.
(Ver incrementos en tarifa y anexos)

OBSERVACIONES:

- Fabricación a medida :
En cristal transparente y decorado
(Entrega inmediata)
- La medida es la suma de ambos lados.
- Indicar medida por lado.
- Indicar si el plato fuera a ras de suelo.
- Medidas máximas de fabricación:
En alto 220 cm.
En ancho 200 cm.
- Para pedidos no estándar:
Plazo de entrega (7-10 días)



AFPF3

OPCIONALES:

- Cambio de las **medias estándar**.
- **Forma** en vidrio.
- Cambio espesor **vidrio a 10 mm**.
- Altura **bañera**.
- **Acabados del vidrio:**
- Cambio **lacados** (Blackline & Color).
- Cambio **Brazo soporte corner**.
- Cambio **decorados arenados**.
- Cambio **impresión digital vitrificada**.
(Ver incrementos en tarifa y anexos)

OBSERVACIONES:

- Fabricación a medida :
En cristal transparente y decorado
(Entrega inmediata)
- La medida es la suma de ambos lados.
- Indicar medidas y posición de fijos y puertas.
- Indicar si el plato fuera a ras de suelo.
- Medidas máximas de fabricación:
En alto 220 cm.
En ancho 260 cm.
- Para pedidos no estándar:
Plazo de entrega (7-10 días)



AFPP3

OPCIONALES:

- Cambio de las **medias estándar**.
- **Forma** en vidrio.
- Cambio espesor **vidrio a 10 mm**.
- Altura **bañera**.
- **Acabados del vidrio:**
- Cambio **lacados** (Blackline & Color).
- Cambio **Brazo soporte corner**.
- Cambio **decorados arenados**.
- Cambio **impresión digital vitrificada**.
(Ver incrementos en tarifa y anexos)

OBSERVACIONES:

- Fabricación a medida :
En cristal transparente y decorado
(Entrega inmediata)
- La medida es la suma de ambos lados.
- Indicar medidas y posición de fijos y puertas.
- Indicar tirante a 90° o 45°
- Indicar si el plato fuera a ras de suelo.
- Medidas máximas de fabricación:
En alto 220 cm.
En ancho 260 cm.
- Para pedidos no estándar:
Plazo de entrega (7-10 días)



APF4

OPCIONALES:

- Cambio de las **medias estándar**.
- **Forma** en vidrio.
- Cambio espesor **vidrio a 10 mm**.
- Altura **bañera**.
- **Acabados del vidrio:**
- Cambio **lacados** (Blackline & Color).
- Cambio **Brazo soporte corner**.
- Cambio **decorados arenados**.
- Cambio **impresión digital vitrificada**.
(Ver incrementos en tarifa y anexos)

OBSERVACIONES:

- Fabricación a medida :
En cristal transparente y decorado
(Entrega inmediata)
- La medida es la suma de ambos lados.
- Indicar medidas y posición de fijos y puertas.
- Indicar tirante a 90° o 45°
- Indicar si el plato fuera a ras de suelo.
- Medidas máximas de fabricación:
En alto 220 cm.
En ancho 260 cm.
- Para pedidos no estándar:
Plazo de entrega (7-10 días)



P1B

OPCIONALES:

- Cambio de las **medias estándar**.
- **Forma** en vidrio.
- Cambio espesor **vidrio a 10 mm.**
- **Acabados del vidrio:**
- Cambio **lacados** (Blackline & Color).
- Cambio **bisagras y pomo Oro o Bronce.**
- Cambio **decorados arenados.**
- Cambio **impresión digital vitrificada.**
(Ver incrementos en tarifa y anexos)

OBSERVACIONES:

- Fabricación a medida :
En cristal transparente y decorado
(Entrega inmediata)
- Indicar lado de cogida a pared.
- Medidas máximas de fabricación:
En alto 220 cm.
En ancho 100 cm.
- Para pedidos no estándar:
Plazo de entrega (7-10 días)



FP2B

OPCIONALES:

- Cambio de las **medias estándar**.
- **Forma** en vidrio.
- Cambio espesor **vidrio a 10 mm.**
- **Acabados del vidrio:**
- Cambio **lacados** (Blackline & Color).
- Cambio **Brazo soporte corner**.
- Cambio **decorados arenados.**
- Cambio **impresión digital vitrificada.**
(Ver incrementos en tarifa y anexos)

OBSERVACIONES:

- Fabricación a medida :
En cristal transparente y decorado
(Entrega inmediata)
- Indicar lado cristal fijo.
- Indicar medidas por piezas.
- Indicar tirante a 90° o 45°
- Medidas máximas de fabricación:
En alto 220 cm.
En ancho 150 cm.
- Para pedidos no estándar:
Plazo de entrega (7-10 días)



BRAZO SOPORTE CORNER EXTERIOR



BRAZO SOPORTE CORNER INTERIOR



DISPONIBLE PARA ESTA SERIE:

TENEMOS UNA GRAN CANTIDAD DE DECORADOS PARA SU MAMPARA, CUALQUIERA DE LOS DISEÑOS DE ESTA PÁGINA PUEDEN FABRICARSE EN DECORADO ARENADO COMO EN IMPRESIÓN DIGITAL VITRIFICADA. LAS DIFERENCIAS ENTRE ELLOS SON QUE, MIENTRAS EL DECORADO ARENADO SE REALIZA PROYECTANDO PARTÍCULAS DE SÍLICE SOBRE LA SUPERFICIE DE VIDRIO, DEJANDO EL COLOR Y TEXTURA TAN CARACTERÍSTICA DE ESTE SISTEMA, MIENTRAS QUE LA IMPRESIÓN DIGITAL VITRIFICADA, ES UNA IMPRESIÓN QUE SE REALIZA CON TINTAS CERÁMICAS (NO ORGÁNICAS) EN COLOR SATINADO, QUE PRESENTA UNA TEXTURA SUAVE Y TRANSLÚCIDA CON LAS VENTAJAS DE NO DEJAR HUELLAS AL TOCAR EL VIDRIO Y SER INALTERABLE A LO LARGO DEL TIEMPO AL ESTAR VITRIFICADA.





AFPF3 · PAROS

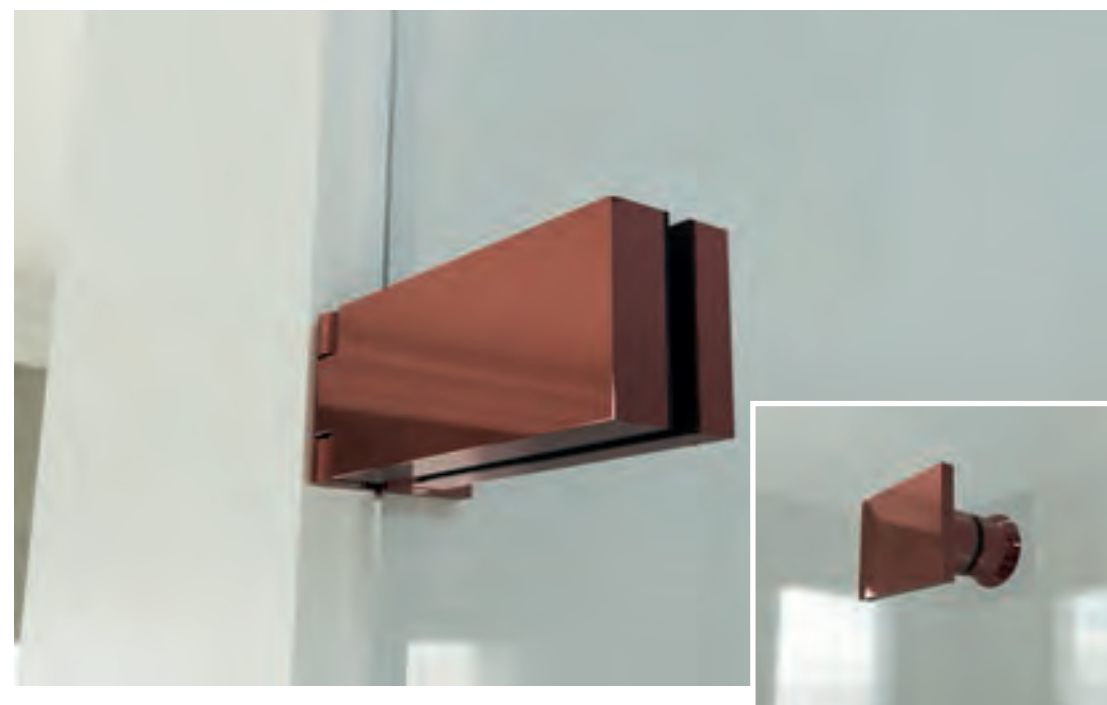
DECORADO 114



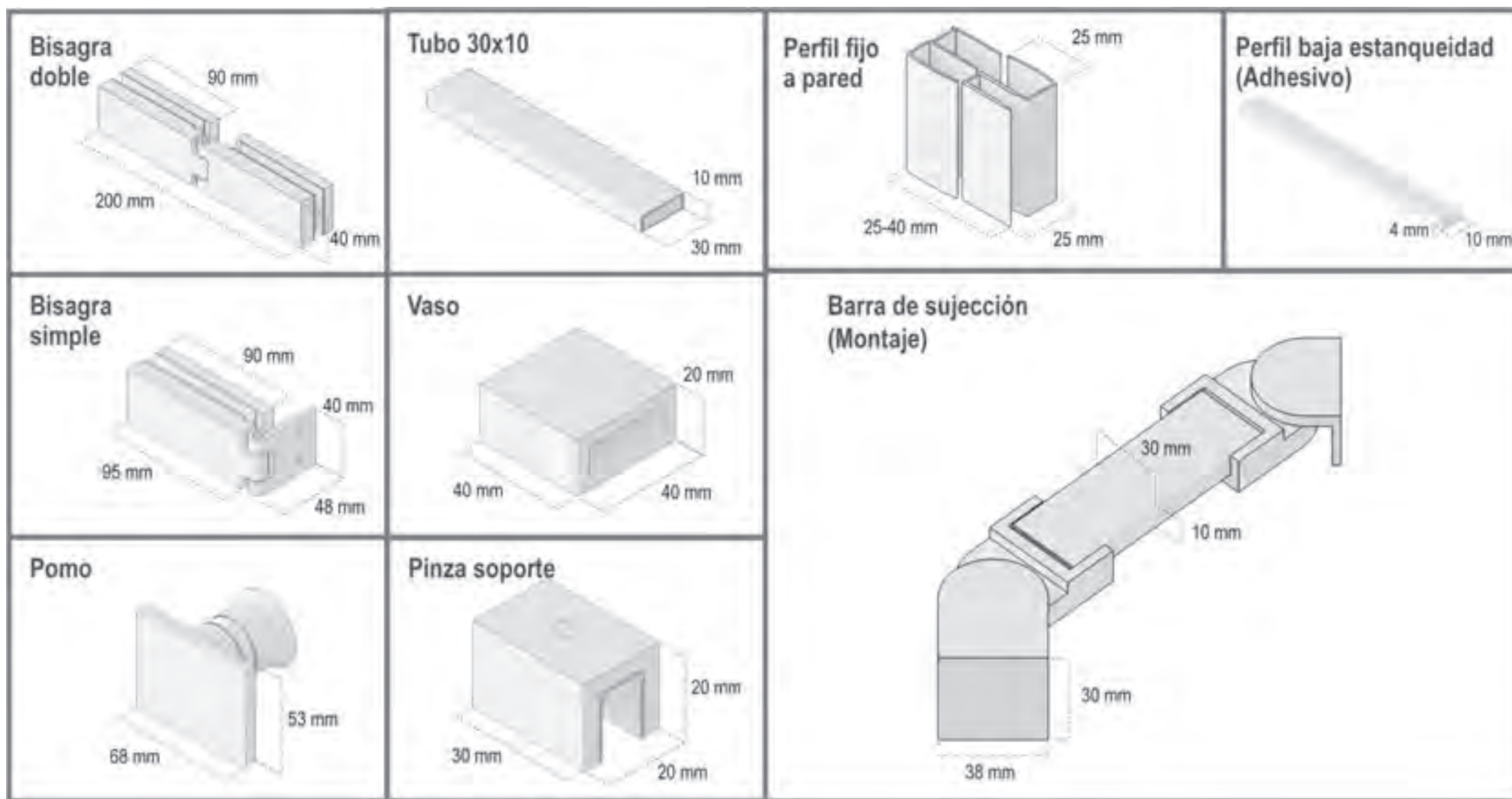
BISAGRAS Y POMO EN ACABADO ORO
SOLO DISPONIBLE EN MODELOS P1 RODAS / P2 KOS / P1B NERO



BISAGRAS Y POMO EN ACABADO BRONCE
SOLO DISPONIBLE EN MODELOS P1 RODAS / P2 KOS / P1B NERO



DETALLES Y MEDIDAS:





SeviBan
mamparas de ducha y baño

Serie —●
VIOLETA





Bisagra acero inoxidable



6 mm
Espesor cristal seguridad



Accesorios en cromado

AL

Perfiles de aluminio cromo alto brillo



Sin perfil inferior



Cierre magnético



Altura ducha
200 cm



Altura bañera
150 cm



PLEGABLES CON BISAGRAS
BISAGRAS EN ACERO INOXIDABLE

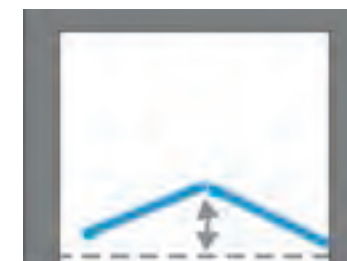


MAMPARA FRONTAL DE DUCHA

2 HOJAS PLEGABLES

CARACTERÍSTICAS:

- Cristal templado de seguridad de **6 mm**.
- Sistema bisagra plegable de **acero inoxidable**.
- Apertura plegable interior y exterior **180°**
- Marco lateral en puerta con expansión de **2,5 cm**.
- Doble **pomo de diseño exclusivo** acabado en cromo brillo.
- Cierre magnético.
- Perfil bajo de estanqueidad.
- Alto estándar ducha **200 cm**.
- Alto estándar ducha **150 cm**.
- Tratamiento antical **"KALCLEAN"** incluido.



Bisagra plegable acero inoxidable.



Rodamiento cuadrado en suelo.



Pomo diseño 30 mm.



MAMPARA FRONTAL DE DUCHA

2 HOJAS PLEGABLES + 1 FIJO

CARACTERÍSTICAS:

- Cristal templado de seguridad de **6 mm**.
- Sistema bisagra plegable de **acero inoxidable**.
- Apertura plegable interior y exterior **180°**
- Marco lateral en puerta con expansión de **2,5 cm**.
- Doble **pomo de diseño exclusivo** acabado en cromo brillo.
- Cierre magnético.
- Perfil bajo de estanqueidad.
- Alto estándar ducha **200 cm**.
- Alto estándar ducha **150 cm**.
- Tratamiento antical **"KALCLEAN"** incluido.



MANUAL MONTAJE



Barra tirante a pared 90°



Goma inferior de barrido.



Pomo diseño 30 mm.

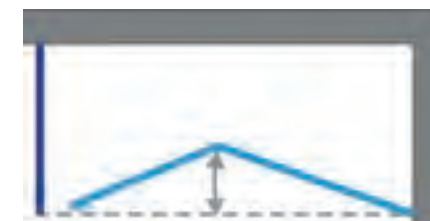


MAMPARA ANGULAR DE DUCHA

2 HOJAS PLEGABLES + 1 LATERAL FIJO

CARACTERÍSTICAS:

- Cristal templado de seguridad de **6 mm**.
- Sistema bisagra plegable de **acero inoxidable**.
- Apertura plegable interior y exterior **180°**
- Marco lateral en puerta con expansión de **2,5 cm**.
- Doble **pomo de diseño exclusivo** acabado en **romo brillo**.
- Barra tirante a pared de acero inoxidable con terminales articulados.
- Cierre magnético.
- Perfil bajo de estanqueidad.
- Alto estándar ducha **200 cm**.
- Alto estándar ducha **150 cm**.
- Tratamiento antical **"KALCLEAN"** incluido.



Barra tirante a fijo.



Perfil abatible.



Pomo diseño 30 mm.



MAMPARA ANGULAR DE DUCHA

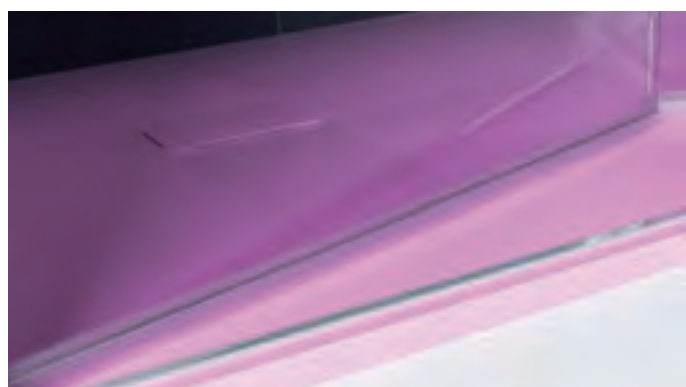
2 HOJAS PLEGABLES

CARACTERÍSTICAS:

- Cristal templado de seguridad de **6 mm**.
- Sistema bisagra plegable de **acero inoxidable**.
- Apertura plegable interior y exterior **180°**
- Marco lateral en puerta con expansión de **2,5 cm**.
- Doble **pomo de diseño exclusivo** acabado en cromo brillo.
- Cierre magnético.
- Perfil bajo de estanqueidad.
- Alto estándar ducha **200 cm**.
- Alto estándar ducha **150 cm**.
- Tratamiento antical **"KALCLEAN"** incluido.



Bisagra plegable acero inoxidable.



Goma inferior de barrido.



Pomo diseño 30 mm.



VIOLETA

Serie

VIOLETA

P2

OPCIONALES:

- Cambio de las **medias estándar**.
- **Forma** en vidrio.
- Cambio de **pomo a asa o uñero**.
- **Acabados del vidrio**.
- Cambio **lacados** (Blackline & Color).
- Cambio **decorados arenados**.
- Cambio **impresión digital vitrificada**.
(Ver incrementos en tarifa y anexos)

OBSERVACIONES:

- Fabricación a medida :
En cristal transparente y decorado
(Entrega inmediata)
- Indicar lado del cristal fijo.
- Medidas máximas de fabricación:
En alto 220 cm.
En ancho 200 cm.
- Para pedidos no estándar:
Plazo de entrega (7-10 días)



FP3

OPCIONALES:

- Cambio de las **medias estándar**.
- **Forma** en vidrio.
- Cambio de **pomo a asa o uñero**.
- **Acabados del vidrio**.
- Cambio **lacados** (Blackline & Color).
- Cambio **Brazo soporte corner**.
- Cambio **decorados arenados**.
- Cambio **impresión digital vitrificada**.
(Ver incrementos en tarifa y anexos)

OBSERVACIONES:

- Fabricación a medida :
En cristal transparente y decorado
(Entrega inmediata)
- Medidas máximas de fabricación:
En alto 220 cm.
En ancho 220 cm.
- Para pedidos no estándar:
Plazo de entrega (7-10 días)



APF3

OPCIONALES:

- Cambio de las **medias estándar**.
- **Forma** en vidrio.
- Cambio de **pomo a asa o uñero**.
- **Acabados del vidrio**.
- Cambio **lacados** (Blackline & Color).
- Cambio **Brazo soporte corner**.
- Cambio **decorados arenados**.
- Cambio **impresión digital vitrificada**.
(Ver incrementos en tarifa y anexos)

OBSERVACIONES:

- Fabricación a medida :
En cristal transparente y decorado
(Entrega inmediata)
- La medida es la suma de ambos lados.
- Indicar posición del lateral fijo.
- Indicar medidas por lado.
- Indicar si el plato fuera a ras de suelo.
- Medidas máximas de fabricación:
En alto 220 cm.
En ancho 260 cm.
- Para pedidos no estándar:
Plazo de entrega (7-10 días)



VIOLETA

Serie

VIOLETA

AP4

OPCIONALES:

- Cambio de las **medias estándar**.
- **Forma** en vidrio.
- Cambio de **pomo a asa o uñero**.
- **Acabados del vidrio**.
- Cambio **lacados** (Blackline & Color).
- Cambio **decorados arenados**.
- Cambio **impresión digital vitrificada**.
(Ver incrementos en tarifa y anexos)

OBSERVACIONES:

- Fabricación a medida :
En cristal transparente y decorado
(Entrega inmediata)
- La medida es la suma de ambos lados.
- Indicar medidas por lado y posición.
- Indicar si el plato fuera a ras de suelo.
- Medidas máximas de fabricación:
En alto 220 cm.
En ancho 260 cm.
- Para pedidos no estándar:
Plazo de entrega (7-10 días)



BRAZO SOPORTE CORNER EXTERIOR



BRAZO SOPORTE CORNER INTERIOR



DISPONIBLE PARA ESTA SERIE:



FP3 · ASUÁN

COLOR CRISTAL BRONCE



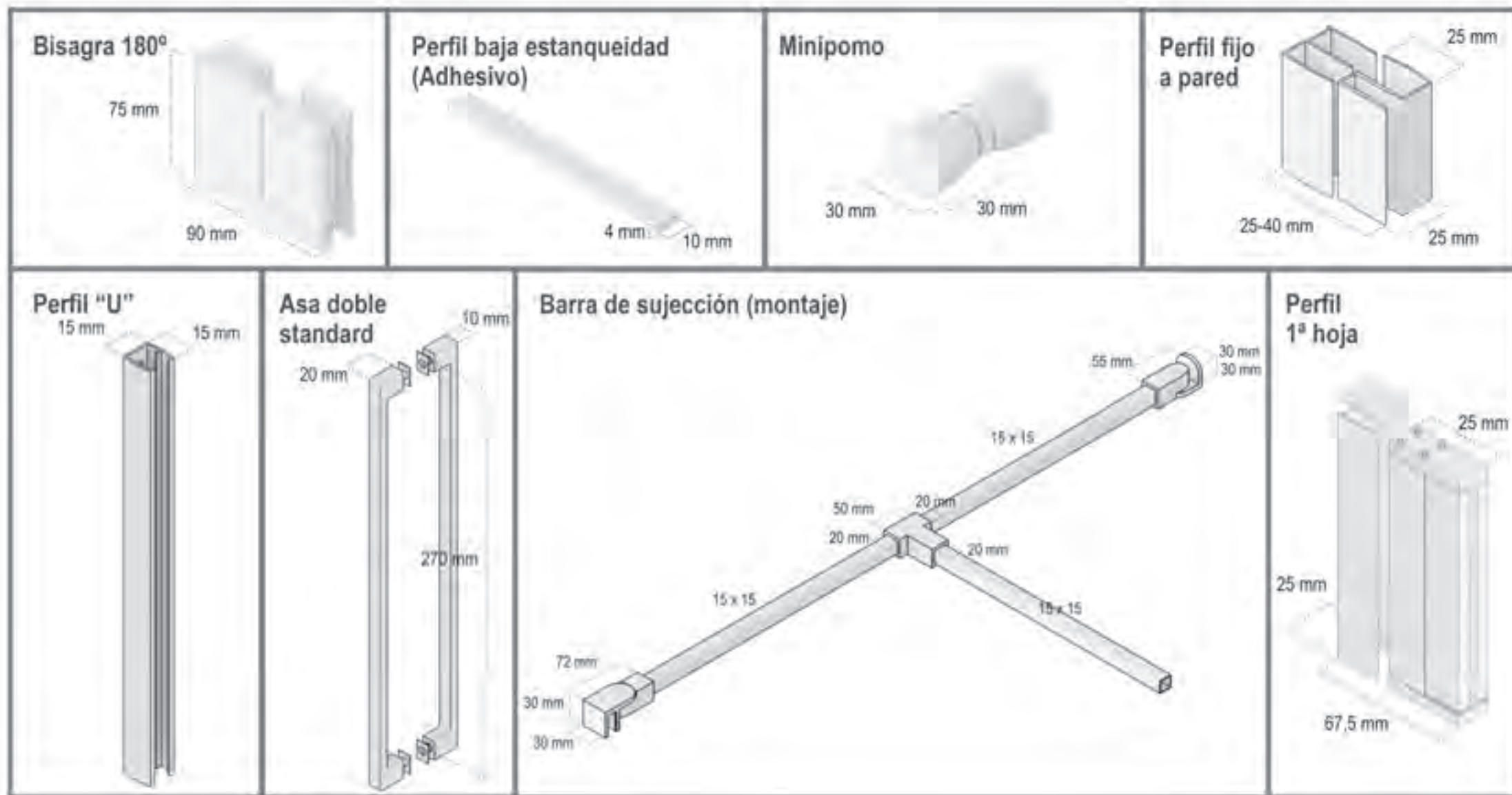
VIOLETA
Serie **VIOLETA**

PLEGABLES CON BISAGRAS

BISAGRAS EN ACERO INOXIDABLE



DETALLES Y MEDIDAS:





SeviBan
mamparas de ducha y baño

Serie —●
AZABACHE






6 mm
Espesor
cristal
seguridad


Accesorios
en cromado

AL
Perfiles de
aluminio cromo
alto brillo


Sin perfil
inferior


200 cm
Altura
ducha


150 cm
Altura
bañera



FIJOS
PERFILES • MOSETTOS • BISAGRAS ACERO INOXIDABLE



MAMPARA FRONTAL DE DUCHA

1 FIJA + 1 HOJA ABATIBLE

CARACTERÍSTICAS:

- Cristal templado de seguridad de **6 mm**.
- Perfiles de aluminio anodizado en **romo alto brillo**.
- Perfil “u” en fijo a pared 15 x 15 mm., **permite compensar 1 cm**.
- Sistema perfil abatible **cuadrados**.
- Barra tirante a pared de **acero inoxidable** con terminales articulados.
- Giro de hoja. (**Apertura 180°**).
- Perfil bajo de estanqueidad.
- Mampara **sin** perfil guía inferior.
- Alto estándar ducha **200 cm**.
- Alto estándar bañera **150 cm**.
- Tratamiento antical **“KALCLEAN”** incluido.



MANUAL MONTAJE



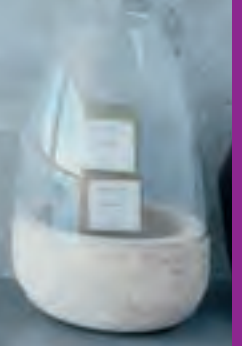
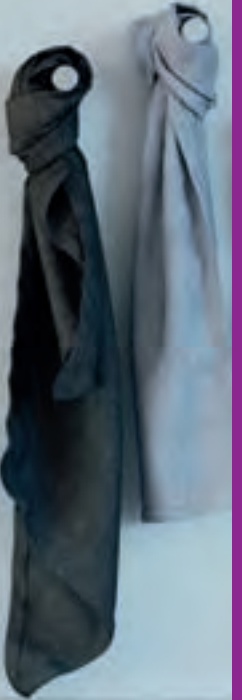
Perfil fijo a pared.



Perfil abatible 2ª hoja.



Barra tirante.



MAMPARA FRONTAL DE DUCHA

1 FIJA + 1 HOJA ABATIBLE

CARACTERÍSTICAS:

- Cristal templado de seguridad de **6 mm.**
- Perfiles de aluminio anodizado en **chromo alto brillo.**
- Perfil “u” en fijo a pared 15 x 15 mm., **permite compensar 1 cm.**
- Doble bisagra abatible de **acero inoxidable.**
- Barra tirante a pared de **acero inoxidable** con terminales articulados.
- Giro de hoja. (**Apertura 180°**).
- Perfil bajo de estanqueidad.
- Mampara **sin** perfil guía inferior.
- Alto estándar ducha **200 cm.**
- Alto estándar bañera **150 cm.**
- Tratamiento antical **“KALCLEAN”** incluido.



MANUAL MONTAJE



Perfil fijo a pared.



Bisagra abatible doble.



Barra tirante a fijo



MAMPARA FRONTAL DE DUCHA

1 FIJO

CARACTERÍSTICAS:

- Cristal templado de seguridad de **6 mm.**
- Perfiles de aluminio anodizado en **romo alto brillo.**
- Perfil “u” en fijo a pared 15 x 15 mm., **permite compensar 1 cm.**
- Barra tirante a pared de **acero inoxidable** con terminales articulados.
- Perfil bajo de estanqueidad.
- Mampara **sin** perfil guía inferior.
- Alto estándar ducha **200 cm.**
- Alto estándar bañera **150 cm.**
- Tratamiento antical **“KALCLEAN”** incluido.



MANUAL MONTAJE



Perfil fijo a pared.



Barra tirante a pared



Soporte barra tirante a pared.



MAMPARA FRONTAL DE DUCHA

2 FIJOS A 90°

CARACTERÍSTICAS:

- Cristal templado de seguridad de **6 mm**.
- Perfiles de aluminio anodizado en **chromo alto brillo**.
- Perfil “u” en fijo a pared 15 x 15 mm., **permite compensar 1 cm**.
- Barra tirante a pared de **acero inoxidable** con terminales articulados.
- Perfil metacrilato translucido en unión de fijes.
- Perfil bajo de estanqueidad.
- Mampara **sin** perfil guía inferior.
- Alto estándar ducha **200 cm**.
- Alto estándar bañera **150 cm**.
- Tratamiento antical **“KALCLEAN”** incluido.



MANUAL MONTAJE



Perfil fijo a pared.



Barra tirante a pared



Soporte barra tirante a pared.



MAMPARA ANGULAR DE DUCHA

3 FIJOS A 90°

CARACTERÍSTICAS:

- Cristal templado de seguridad de **6 mm**.
- Perfiles de aluminio anodizado en **chromo alto brillo**.
- Perfil “u” en fijo a pared 15 x 15 mm., **permite compensar 1 cm**.
- Barra tirante a pared de **acero inoxidable** con terminales articulados.
- Perfil metacrilato translucido en unión de fijes.
- Perfil bajo de estanqueidad.
- Mampara **sin** perfil guía inferior.
- Alto estándar ducha **200 cm**.
- Alto estándar bañera **150 cm**.
- Tratamiento antical **“KALCLEAN”** incluido.



MANUAL MONTAJE



Perfil fijo a pared.



Barra tirante a pared



Soporte barra tirante a pared.



MAMPARA FRONTAL DE DUCHA

2 FIJOS A 180°

CARACTERÍSTICAS:

- Cristal templado de seguridad de **6 mm.**
- Perfiles de aluminio anodizado en **chromo alto brillo.**
- Perfil “u” en fijo a pared 15 x 15 mm., **permite compensar 1 cm.**
- Barra tirante a pared de **acero inoxidable** con terminales articulados.
- Perfil metacrilato translucido en unión de fijes.
- Perfil bajo de estanqueidad.
- Mampara **sin** perfil guía inferior.
- Alto estándar ducha **200 cm.**
- Alto estándar bañera **150 cm.**
- Tratamiento antical **“KALCLEAN”** incluido.



MANUAL MONTAJE



Perfil fijo a pared.



Soporte barra tirante a pared.



Barra tirante a pared



MAMPARA FRONTAL DE DUCHA

1 FIJO

CARACTERÍSTICAS:

- Cristal templado de seguridad de **8 mm**.
- Pinza fijo a pared de **acero inoxidable**.
- Barra tirante a pared de **acero inoxidable** con terminales articulados.
- Perfil bajo de estanqueidad.
- Mampara **sin** perfil guía inferior.
- Alto estándar ducha **200 cm**.
- Alto estándar bañera **150 cm**.
- Tratamiento antical **"KALCLEAN"** incluido.



MANUAL MONTAJE



Mosetto pared a fijo.



Barra tirante a pared



Soporte barra tirante a pared.



MAMPARA FRONTAL DE DUCHA

2 FIJOS A 90°

CARACTERÍSTICAS:

- Cristal templado de seguridad de **8 mm**.
- Pinza fijo a pared de **acero inoxidable**.
- Pinza fijo a 90° de **acero inoxidable**.
- Barra tirante a pared de **acero inoxidable** con terminales articulados.
- Perfil bajo de estanqueidad.
- Mampara **sin** perfil guía inferior.
- Alto estándar ducha **200 cm**.
- Alto estándar bañera **150 cm**.
- Tratamiento antical **"KALCLEAN"** incluido.



MANUAL MONTAJE



Mosetto pared a fijo.



Mosetto fijo a fijo 90°.



Barra tirante a pared



MAMPARA ANGULAR DE DUCHA

3 FIJOS A 90°

CARACTERÍSTICAS:

- Cristal templado de seguridad de **8 mm**.
- Pinza fijo a pared de **acero inoxidable**.
- Pinza fijo a 90° de **acero inoxidable**.
- Barra tirante a pared de **acero inoxidable** con terminales articulados.
- Perfil metacrilato translucido en unión de fijes.
- Perfil bajo de estanqueidad.
- Mampara **sin** perfil guía inferior.
- Alto estándar ducha **200 cm**.
- Alto estándar bañera **150 cm**.
- Tratamiento antical **"KALCLEAN"** incluido.



MANUAL MONTAJE



Mosetto pared a fijo.



Mosetto fijo a fijo + unión barras.



Soporte barra tirante a pared.



MAMPARA ANGULAR DE DUCHA

1 HOJA ABATIBLE + 2 FIJAS

CARACTERÍSTICAS:

- Cristal templado de seguridad de **8 mm**.
- Pinza fijo a pared de **acero inoxidable**.
- Pinza fijo a 180° de **acero inoxidable**.
- Barra tirante a pared de **acero inoxidable** con terminales articulados.
- Perfil bajo de estanqueidad.
- Mampara **sin** perfil guía inferior.
- Alto estándar ducha **200 cm**.
- Alto estándar bañera **150 cm**.
- Tratamiento antical **"KALCLEAN"** incluido.



Mosetto pared a fijo.



Mosetto fijo a fijo 180°.



Barra tirante a pared



Serie AZADACHE

FP/P

OPCIONALES:

- Cambio de las **medias estándar**.
- **Forma** en vidrio.
- Altura **bañera**.
- **Acabados del vidrio:**
- Cambio **lacados** (Blackline & Color).
- Cambio **Brazo soporte corner**.
- Cambio **decorados arenados**.
- Cambio **impresión digital vitrificada**.
(Ver incrementos en tarifa y anexos)

FP/B

OPCIONALES:

- Cambio de las **medias estándar**.
- **Forma** en vidrio.
- Altura **bañera**.
- **Acabados del vidrio:**
- Cambio **lacados** (Blackline & Color).
- Cambio **Brazo soporte corner**.
- Cambio **decorados arenados**.
- Cambio **impresión digital vitrificada**.
(Ver incrementos en tarifa y anexos)

LF/P

OPCIONALES:

- Cambio de las **medias estándar**.
- **Forma** en vidrio.
- Altura **bañera**.
- **Acabados del vidrio:**
- Cambio **lacados** (Blackline & Color).
- Cambio **Brazo soporte corner**.
- Cambio **decorados arenados**.
- Cambio **impresión digital vitrificada**.
(Ver incrementos en tarifa y anexos)

OBSERVACIONES:

- Fabricación a medida :
En cristal transparente y decorado
(Entrega inmediata)
- Indicar lado de cogida a pared.
- Con cierre imán indicar apertura.
- Medidas máximas de fabricación:
En alto 220 cm.
En ancho 100 cm.
- Para pedidos no estándar:
Plazo de entrega (7-10 días)

OBSERVACIONES:

- Fabricación a medida :
En cristal transparente y decorado
(Entrega inmediata)
- Medidas máximas de fabricación:
En alto 220 cm.
En ancho 200 cm.
- Para pedidos no estándar:
Plazo de entrega (7-10 días)

OBSERVACIONES:

- Fabricación a medida :
En cristal transparente y decorado
(Entrega inmediata)
- Indicar lado cristal fijo.
- Indicar medidas por piezas.
- Indicar tirante a 90° o 45°
- Medidas máximas de fabricación:
En alto 220 cm.
En ancho 200 cm.
- Para pedidos no estándar:
Plazo de entrega (7-10 días)



Serie AZABACHE

F2/90P

OPCIONALES:

- Cambio de las **medias estándar**.
- **Forma** en vidrio.
- Altura **bañera**.
- **Acabados del vidrio:**
- Cambio **lacados** (Blackline & Color).
- Cambio **Brazo soporte corner**.
- Cambio **decorados arenados**.
- Cambio **impresión digital vitrificada**.
(Ver incrementos en tarifa y anexos)

OBSERVACIONES:

- Fabricación a medida :
En cristal transparente y decorado
(Entrega inmediata)
- Indicar medidas cristales fijos.
- Indicar posición piezas.
- Indicar tirante a 90° o 45°
- Medidas máximas de fabricación:
En alto 220 cm.
En ancho 240 cm.
- Para pedidos no estándar:
Plazo de entrega (7-10 días)



AF3/90P

OPCIONALES:

- Cambio de las **medias estándar**.
- **Forma** en vidrio.
- Altura **bañera**.
- **Acabados del vidrio:**
- Cambio **lacados** (Blackline & Color).
- Cambio **Brazo soporte corner**.
- Cambio **decorados arenados**.
- Cambio **impresión digital vitrificada**.
(Ver incrementos en tarifa y anexos)

OBSERVACIONES:

- Fabricación a medida :
En cristal transparente y decorado
(Entrega inmediata)
- Indicar medidas cristal fijo y hojas.
- Indicar posición piezas.
- Indicar tirante a 90° o 45°
- Medidas máximas de fabricación:
En alto 220 cm.
En ancho 240 cm.
- Para pedidos no estándar:
Plazo de entrega (7-10 días)



BRAZO SOPORTE CORNER EXTERIOR



BRAZO SOPORTE CORNER INTERIOR



Serie AZABACHE

FF/P

OPCIONALES:

- Cambio de las **medias estándar**.
- **Forma** en vidrio.
- Altura **bañera**.
- **Acabados del vidrio:**
- Cambio **lacados** (Blackline & Color).
- Cambio **Brazo soporte corner**.
- Cambio **decorados arenados**.
- Cambio **impresión digital vitrificada**.
(Ver incrementos en tarifa y anexos)

OBSERVACIONES:

- Fabricación a medida :
En cristal transparente y decorado
(Entrega inmediata)
- La medida es la suma de ambos lados.
- Indicar medida por lado.
- Indicar si el plato fuera a ras de suelo.
- Medidas máximas de fabricación:
En alto 220 cm.
En ancho 260 cm.
- Para pedidos no estándar:
Plazo de entrega (7-10 días)



LF/M

OPCIONALES:

- Cambio de las **medias estándar**.
- **Forma** en vidrio.
- Altura **bañera**.
- **Acabados del vidrio:**
- Cambio **lacados** (Blackline & Color).
- Cambio **Brazo soporte corner**.
- Cambio **decorados arenados**.
- Cambio **impresión digital vitrificada**.
(Ver incrementos en tarifa y anexos)

OBSERVACIONES:

- Fabricación a medida :
En cristal transparente y decorado
(Entrega inmediata)
- La medida es la suma de ambos lados.
- Indicar medidas y posición de fijos y puertas.
- Indicar tirante a 90° o 45°
- Indicar si el plato fuera a ras de suelo.
- Medidas máximas de fabricación:
En alto 220 cm.
En ancho 260 cm.
- Para pedidos no estándar:
Plazo de entrega (7-10 días)



F2/90M

OPCIONALES:

- Cambio de las **medias estándar**.
- **Forma** en vidrio.
- Altura **bañera**.
- **Acabados del vidrio:**
- Cambio **lacados** (Blackline & Color).
- Cambio **Brazo soporte corner**.
- Cambio **decorados arenados**.
- Cambio **impresión digital vitrificada**.
(Ver incrementos en tarifa y anexos)

OBSERVACIONES:

- Fabricación a medida :
En cristal transparente y decorado
(Entrega inmediata)
- La medida es la suma de ambos lados.
- Indicar medidas y posición de fijos y puertas.
- Indicar tirante a 90° o 45°
- Indicar si el plato fuera a ras de suelo.
- Medidas máximas de fabricación:
En alto 220 cm.
En ancho 260 cm.
- Para pedidos no estándar:
Plazo de entrega (7-10 días)



Serie AZABACHE

AF3/90M

OPCIONALES:

- Cambio de las **medias estándar**.
- **Forma** en vidrio.
- **Acabados del vidrio:**
- Cambio **lacados** (Blackline & Color).
- Cambio **Brazo soporte corner**.
- Cambio **decorados arenados**.
- Cambio **impresión digital vitrificada**.
(Ver incrementos en tarifa y anexos)

OBSERVACIONES:

- Fabricación a medida :
En cristal transparente y decorado
(Entrega inmediata)
- Indicar lado de cogida a pared.
- Medidas máximas de fabricación:
En alto 220 cm.
En ancho 100 cm.
- Para pedidos no estándar:
Plazo de entrega (7-10 días)



FF/M

OPCIONALES:

- Cambio de las **medias estándar**.
- **Forma** en vidrio.
- **Acabados del vidrio:**
- Cambio **lacados** (Blackline & Color).
- Cambio **decorados arenados**.
- Cambio **Brazo soporte corner**.
- Cambio **impresión digital vitrificada**.
(Ver incrementos en tarifa y anexos)

OBSERVACIONES:

- Fabricación a medida :
En cristal transparente y decorado
(Entrega inmediata)
- Indicar lado cristal fijo.
- Indicar medidas por piezas.
- Indicar tirante a 90° o 45°
- Medidas máximas de fabricación:
En alto 220 cm.
En ancho 150 cm.
- Para pedidos no estándar:
Plazo de entrega (7-10 días)



BRAZO SOPORTE CORNER EXTERIOR



BRAZO SOPORTE CORNER INTERIOR



Serie AZABACHE

COLOR CRISTALES BY **SeviBan**
mamparas de ducha y baño

DISPONIBLE PARA ESTA SERIE:

FP/P · TELLA

COLOR CRISTAL VERDE



AF3/90P · PIGMALION

COLOR CRISTAL GRIS



Serie AZABACHE

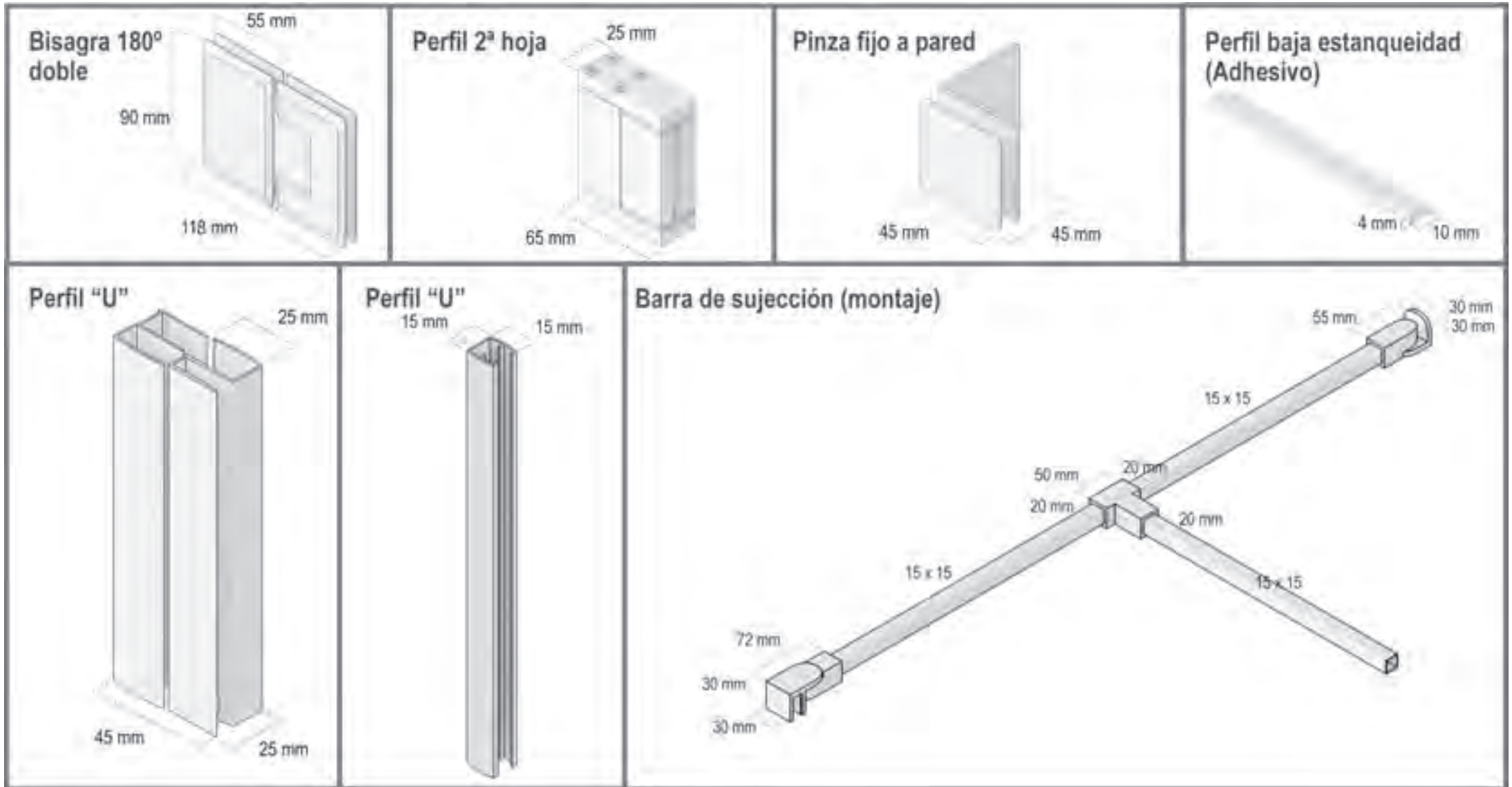
FIJOS

PERFILES • MOSETTOS • BISAGRAS ACERO INOXIDABLE



Serie AZABACHE

DETALLES Y MEDIDAS:

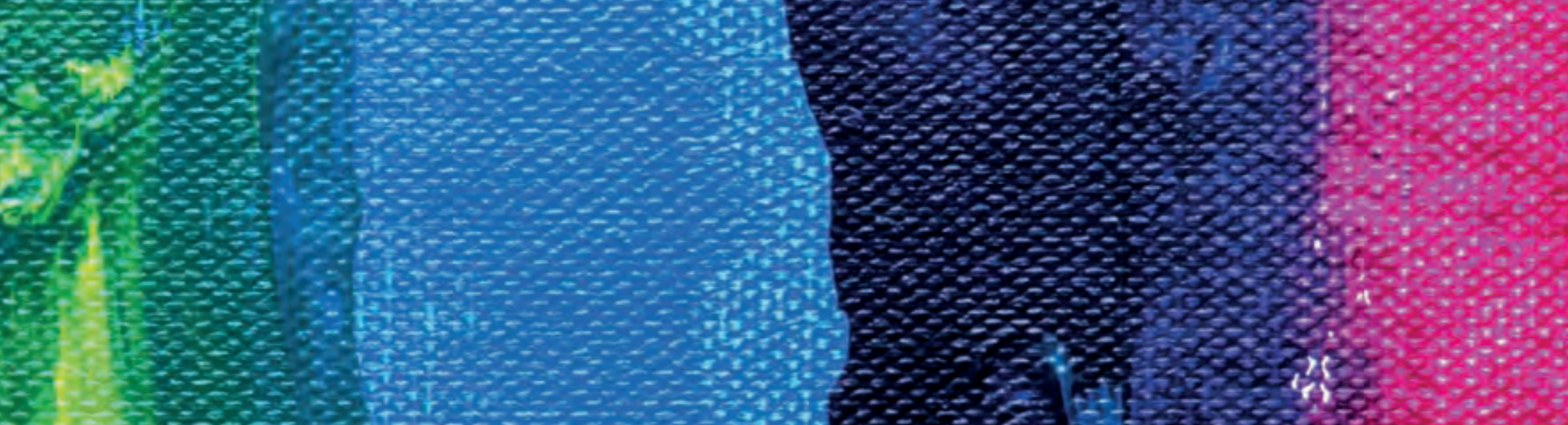




SeviBan
mamparas de ducha y baño

ACABADOS VIDRIOS Y PERFILES





DECORADOS **ARENADOS**
CRISTALES **COLOR Y ACABADOS**
IMPRESIÓN DIGITAL **VITRIFICADA**
LACADOS **BLACKLINE & COLOR**



AÑADE PERSONALIDAD A TU CUARTO DE BAÑO CON LOS DECORADOS ARENADOS SOBRE EL VIDRIO DE TU MAMPARA DE DUCHA. LOS DECORADOS DEL VIDRIO MEDIANTE ARENADO SON UNA EXCELENTE OPCIÓN PARA AÑADIR UN DISCRETO TOQUE DECORATIVO. LA DECORACIÓN SOBRE CRISTAL SE REMONTA PRÁCTICAMENTE A LOS MISMOS ORÍGENES DEL INCIO DE SU USO TANTO PARA LA CREACIÓN DE OBJETOS COMO EN ARQUITECTURA.

INCIALMENTE EL SISTEMA MÁS UTILIZADO ERA EL GRABADO DEL VIDRIO CON UTENSILIOS –ESPECIALMENTE PUNTAS DE COBRE O DIAMANTE– ADECUADOS PARA ELLO. ERA UN PROCESO LENTO, ARTESANAL Y, POR LO TANTO MUY COSTOSO, QUE SÓLO LOS MÁS PUDIENTES PODÍAN PERMITIRSE.

A MEDIADOS DEL SIGLO XIX SE EXTIENDE POR EUROPA LA MODA DE TALLAR LOS VIDRIOS DE PUERTAS Y ESPEJOS CON COMPLEJOS DISEÑOS.

EN LAS DÉCADAS FINALES DEL XIX, EL TRABAJO SOBRE VIDRIO SE TRANSFORMA EN UN AUTÉNTICO ARTE CON EL IMPULSO DE LAS NUEVAS ESCUELAS DE ARTES Y OFICIOS (ARTS AND CRAFTS) CONCEBIDAS POR WILLIAM MORRIS Y QUE SE EXTENDIERON POR REINO UNIDO, ESTADOS UNIDOS –Y MÁS TARDE TODO EL MUNDO– CON GRAN RAPIDEZ. SU OBJETIVO –QUE AÚN PERDURA HOY EN DÍA– ERA EL DE CREAR ESCUELAS EN LAS QUE SE RECUPERARN LOS OFICIOS ARTÍSTICOS Y EN LAS QUE FORMAR A ARTESANOS-ARTISTAS EN DIFERENTES DISCIPLINAS.

PERO VOLVIENDO AL GRABADO DEL VIDRIO, LA UTILIZACIÓN DE RUEDAS DE COBRE Y ÁCIDOS EMPEZARÍA A SER SUSTUTUIDA A PARTIR DE 1870 POR EL GRABADO MEDIANTE ARENADO. UNA TÉCNICA MUCHO MÁS ECONÓMICA.

HOY EN DÍA LA TÉCNICA DE ARENADO SE HA SOFISTICADO MUCHO CON LA AYUDA DE LA INFORMÁTICA Y NUEVAS TECNOLOGÍAS, PERO EL CONCEPTO SIGUE SIENDO EL MISMO: SE PROTEGEN CIERTAS ZONAS DEL VIDRIO Y SE PROYECTA UN CHORRO DE ARENA A ALTA PRESIÓN PARA “DESGASTAR” LAS ZONAS NO PROTEGIDAS Y CREAR EL DISEÑO DESEADO.

EN **SEVIBAN** LLEVAMOS MUCHOS AÑOS UTILIZANDO ESTÁ TÉCNICA PARA LA DECORACIÓN DE LOS VIDRIOS DE NUESTRAS MAMPARAS DE BAÑO Y DUCHA. Y OFRECEMOS UN AMPLIO GAMA DE DISEÑOS QUE PUEDES SELECCIONAR A CONTINUACIÓN.



DECORADO N°02



DECORADO N°05



DECORADO N°06



DECORADO N°08



DECORADO N°17



DECORADO N°18



DECORADO N°21



DECORADO N°23



DECORADO N°42



DECORADO N°53



DECORADO N°62



DECORADO N°70



DECORADO N°71



DECORADO N°72



DECORADO N°73



DECORADO N°74

CRISTALES COLORES Y ACABADOS



CRISTAL COLOR AZUL



CRISTAL COLOR BRONCE



ACABADO MASTER CARRÉ



ACABADO MIRASTAR



CRISTAL COLOR VERDE



CRISTAL COLOR GRIS



ACABADO CARGLASS

EN SEVIBAN PENSAMOS QUE EL MERCADO DEL VIDRIO PINTADO REPRESENTA UNO DE LOS VALORES MÁS SEGUROS Y CRECIENTES EN ESTOS DÍAS, SIENDO UNO DE LOS SECTORES DONDE AÚN SE PUEDE AGREGAR UN VALOR EXTRA AL PRODUCTO QUE NUESTROS CLIENTES SABRÁN RECONOCER.

APLICAMOS UNA CAPA DE COLOR UNIFORME A LA SUPERFICIE DEL VIDRIO INDEPENDIEMENTE DEL GROSOR O LA MEDIDA, ASÍ PODEMOS CREAR ESTA NUEVA GAMA DE DECORADOS BLACK LINE, COMBINÁNDOLO CON EL COLOR ELEGIDO PARA LA ESTRUCTURA DE ALUMINIO DE LA MAMPARA Y SUS PIEZAS METÁLICAS.

DEBIDO A SUS EXCELENTES PROPIEDADES DE ADHESIÓN, DUREZA, AGARRE Y RESISTENCIA, PUEDEN UTILIZARSE TANTO EN INTERIOR COMO EN EXTERIOR.

ESTE NUEVO PRODUCTO ESTÁ GARANTIZADO, POR EL FABRICANTE, DE PERMANECER UN MÍNIMO DE 10 AÑOS EN PERFECTO ESTADO, SIN ALTERACIÓN ALGUNA POR PARTE DE LA RADIACIÓN SOLAR, SIN PÉRDIDA DE COLOR, ETC. CREANDO UN TRABAJO DE GRAN BELLEZA, TAN DEMANDADO HOY EN DÍA.

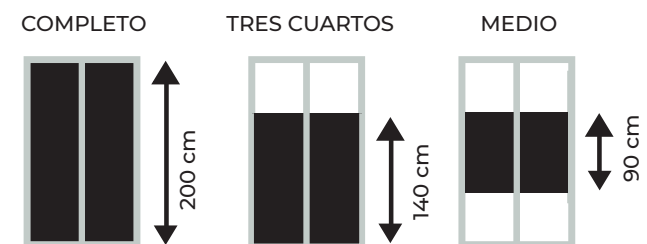
ESTE PROCESO PERMITE APLICAR EL DISEÑO DE CUALQUIERA DE NUESTRAS TEMÁTICAS EN DISTINTAS ZONAS DE LA MAMPARA: PARTE MEDIA, TRES CUARTOS O VIDRIO COMPLETO.

PARTIENDO DE LA FORMA Y EL COLOR, NUESTRAS MAMPARAS PUEDEN ADAPTARSE A CUALQUIER DECORACIÓN OFRECIENDO TANTAS POSIBILIDADES DE COMBINACIÓN Y TANTAS SOLUCIONES DE COLOR COMO PUEDA PENSAR.

NOSOTROS FABRICAMOS LA MAMPARA QUE DESEA EN LOS TONOS DE COLOR ESTÁNDAR, QUE USTEN ELIJA DE LA **CARTA RAL**, **INCLUYENDO LOS ACCESORIOS METÁLICOS.**

PONEMOS EN SUS MANOS UN MUNDO CROMÁTICO PERFECTO PARA OFRECER LA EXCLUSIVIDAD QUE USTED DESEA.

ALGUNAS OPCIONES DISPONIBLES:





VITRIFICADOS 101



VITRIFICADOS 102



VITRIFICADOS 103



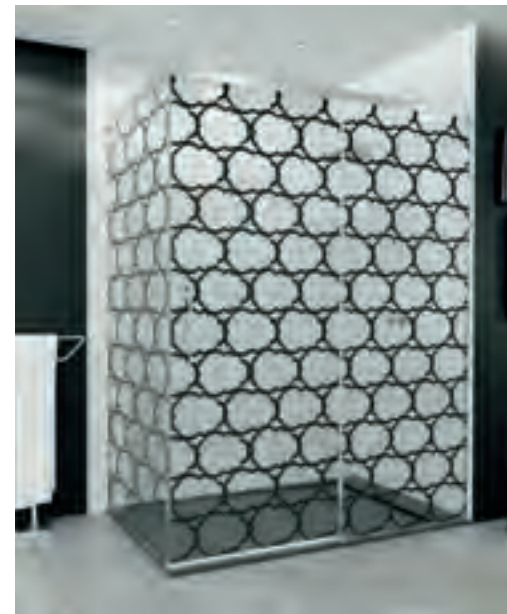
VITRIFICADOS 104



VITRIFICADOS 105



VITRIFICADOS 106



VITRIFICADOS 107



VITRIFICADOS 108



VITRIFICADOS 109



VITRIFICADOS 110



VITRIFICADOS 111



VITRIFICADOS 112



VITRIFICADOS 113



VITRIFICADOS 114



VITRIFICADOS 115



VITRIFICADOS 116



VITRIFICADOS 117



VITRIFICADOS 118



VITRIFICADOS 119



VITRIFICADOS 120



VITRIFICADOS 400

PERSONALICE CON SUS COLORES

PUEDE COMBINAR LOS COLORES QUE QUIERE SOBRE EL VIDRIO, YA SEA A UNA SOLA TINTA, DOS, TRES O CUATRICROMÍA, ASÍ COMO ELEGIR EL COLOR DE LOS PERFILES Y ACCESORIOS METÁLICOS QUE DESEE.



VITRIFICADOS 400

PERSONALICE CON SUS PROPIOS DISEÑOS

PUEDE FACILITARNOS SU PROPIA FOTOGRAFÍA, PARA LA PERSONALIZACIÓN DE SU MAMPARA. DEBE DISPONER DE LA PROPIEDAD O EL DERECHO DE USO Y REPRODUCCIÓN DE LA IMAGEN QUE DESEA APLICAR, ASÍ COMO ENTREGARNOS LA IMAGEN DIGITAL EN ALTA CALIDAD QUE DESEA REPRODUCIR, CON UN MÍNIMO DE 300 P.P. Y UN TAMAÑO APROPIADO AL TRABAJO A REALIZAR. NUESTROS ESPECIALISTAS ANALIZARÁN SU PROPUESTA Y COMUNICARÁN AL CLIENTE LA VIABILIDAD DE SU PROYECTO.

EN SEVIBAN PENSAMOS QUE EL MERCADO DEL VIDRIO PINTADO REPRESENTA UNO DE LOS VALORES MÁS SEGUROS Y CRECIENTES EN ESTOS DÍAS, SIENDO UNO DE LOS SECTORES DONDE AÚN SE PUEDE AGREGAR UN VALOR EXTRA AL PRODUCTO QUE NUESTROS CLIENTES SABRÁN RECONOCER.

APLICAMOS UNA CAPA DE COLOR UNIFORME O RESINA ARTÍSTICA EN FRIO A LA SUPERFICIE DEL VIDRIO INDEPENDIEMENTE DEL GROSOR O LA MEDIDA, ASÍ PODEMOS CREAR ESTA NUEVA GAMA DE DECORADOS COLOR LINE.

DEBIDO A SUS EXCELENTES PROPIEDADES DE ADHESIÓN, DUREZA, AGARRE Y RESISTENCIA, PUEDEN UTILIZARSE TANTO EN INTERIOR COMO EN EXTERIOR.

ESTE NUEVO PRODUCTO ESTÁ GARANTIZADO, POR EL FABRICANTE, DE PERMANECER UN MÍNIMO DE 10 AÑOS EN PERFECTO ESTADO, SIN ALTERACIÓN ALGUNA POR PARTE DE LA RADIACIÓN SOLAR, PERDIDA DE COLOR, ETC. CREANDO UN TRABAJO DE GRAN BELLEZA, TAN DEMANDADO HOY EN DÍA.

LOS DISEÑOS PRESENTADOS EN ESTE CATÁLOGO CORRESPONDEN A MAMPARAS CON PERFILES Y ACCESORIOS METÁLICOS LACADOS EN NEGRO MATE, CON DECORADOS BLACK LINE SOBRE VIDRIO TRANSPARENTE O MATE. SIENDO POSIBLE EL CAMBIO DE COLOR DE SU MAMPARA POR CUALQUIER OTRO ESTANDARD DE LA CARTA RAL. SOLO TIENE QUE ELEGIR SU MODELO DE LA TARIFA GENERAL Y SUMAR EL DECORADO BLACK LINE O EL COLOR LINE SELECCIONADO, SOBRE LA MISMA.










PARTIENDO DE LA FORMA Y EL COLOR, NUESTRAS MAMPARAS PUEDEN ADAPTARSE A CUALQUIER DECORACIÓN OFRECIENDO TANTAS POSIBILIDADES DE COMBINACIÓN Y TANTAS SOLUCIONES DE COLOR COMO PUEDA PENSAR.

NOSOTROS FABRICAMOS LA MAMPARA QUE DESEA EN LOS TONOS DE COLOR ESTÁNDAR, QUE USTEN ELIJA DE LA **CARTA RAL**, INCLUYENDO LOS **ACCESORIOS METÁLICOS**.

PONEMOS EN SUS MANOS UN MUNDO CROMÁTICO PERFECTO PARA OFRECER LA EXCLUSIVIDAD QUE USTED DESEA.

ALGUNAS OPCIONES DISPONIBLES:

ALGUNAS OPCIONES COLOR LINE:

				
NEGRO MATE RAL 9005 - M	NEGRO BRILLO RAL 9005-B	PERGAMÓN RAL 1013	MARFIL RAL 1015	GRIS RAL 7035
				
AMARILLO RAL 1021	BURDEOS RAL 3005	ROJO RAL 3000	AZUL RAL 5010	VERDE RAL 6018



SERIE CORAL / F4 / ARWEN



SERIE MALAQUITA / F2 / DORA



SERIE SPACE / A3F8 / ESTRELLA



SERIE QUARTZ / F2+LF / PERLA + LATERAL



SERIE SELVA / A3 / IRATI



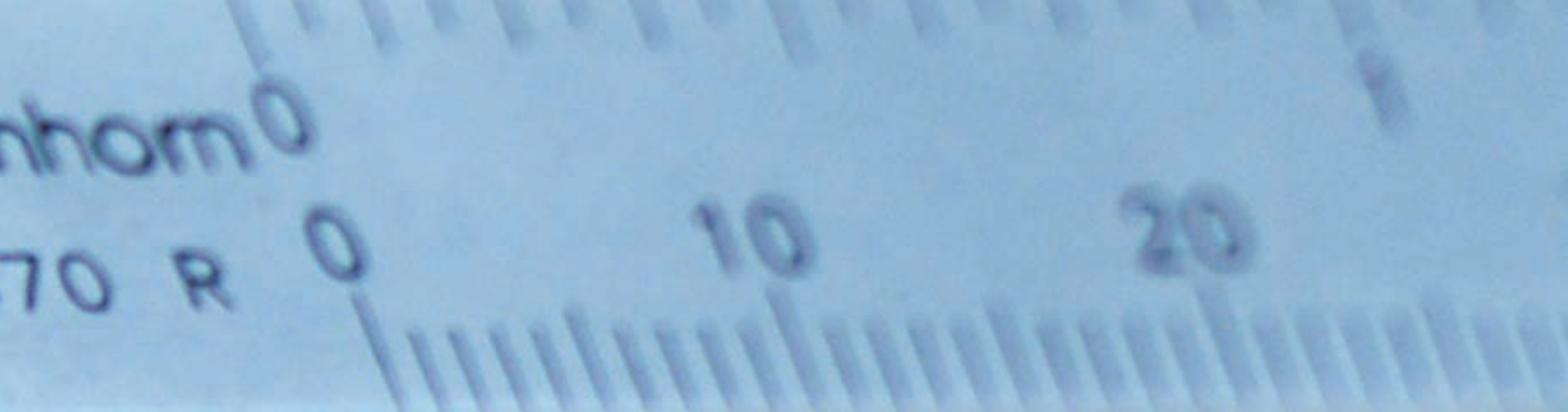
SERIE MALAQUITA / A4 / NADIA



SERIE AZABACHE / AF3/90P / PIGMALION



SERIE QUARTZ / F3 / ZIRCON



SeviBan
mamparas de ducha y baño

PERIFILES Y MEDICIONES

PERFILES

TUBOS DE ALUMINIO

ACABADO CROMO

Medidas	PVP Metro Lineal
20 x 20	17,00 €
40 x 20	20,00 €
60 x 20	23,00 €
40 x 40	26,00 €
60 x 40	29,00 €
60 x 60	32,00 €

ACABADO PLATA BRILLO

Medidas	PVP Metro Lineal
20 x 20	15,00 €
40 x 20	18,00 €
60 x 20	21,00 €
40 x 40	24,00 €
60 x 40	27,00 €
60 x 60	30,00 €

ACABADO BLANCO

Medidas	PVP Metro Lineal
20 x 20	12,00 €
40 x 20	14,00 €
60 x 20	16,00 €
40 x 40	18,00 €
60 x 40	20,00 €
60 x 60	22,00 €

ANGULOS DE ALUMINIO

ACABADO CROMO

Medidas	PVP Metro Lineal
20 x 20	11,00 €
30 X 30	13,00 €
40 X 20	15,00 €
40 x 40	18,00 €

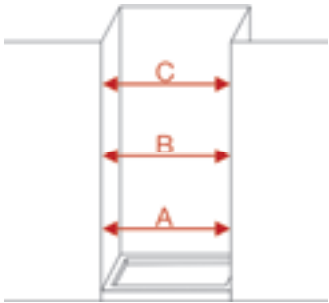
ACABADO PLATA BRILLO

Medidas	PVP Metro Lineal
20 x 20	9,00 €
30 X 30	12,00 €
40 X 20	14,00 €
40 x 40	16,00 €

ACABADO BLANCO

Medidas	PVP Metro Lineal
20 x 20	8,00 €
30 X 30	11,00 €
40 X 20	13,00 €
40 x 40	15,00 €

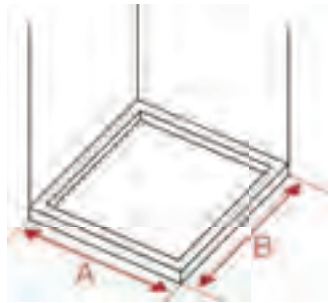
MEDICIONES



ENTRE PAREDES

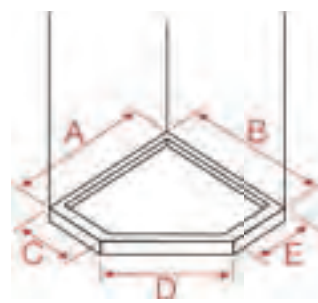
Tomaremos las medidas en tres zonas distintas:

- Parte inferior (A)
- Parte media (B)
- Parte superior (C)



EN ANGULARES

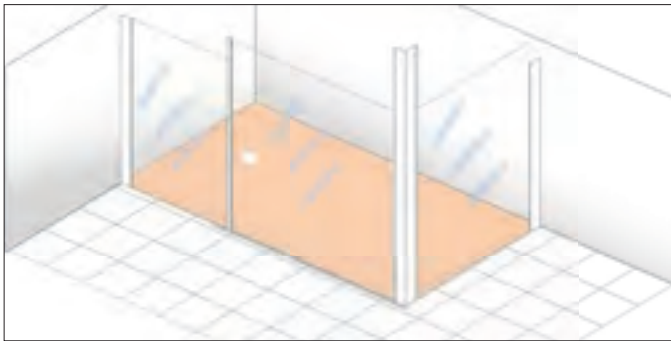
Tomaremos la medida desde la parte exterior del plato hasta la pared, como muestra la figura.



PLATOS PENTAGONALES

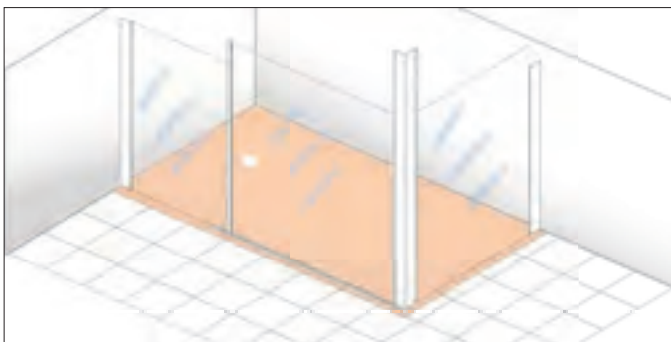
Tomaremos las medidas por la parte exterior del plato hasta la pared, de las cinco medidas que muestra la figura.

PLATOS A RAS DE SUELO



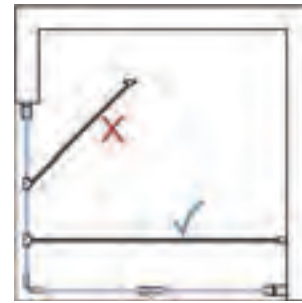
En los platos a ras de suelo (encastrados), si se desea que el vidrio coincida con la junta de unión del plato al suelo, hay que indicarlo en el pedido para que se fabrique a la dimensión correcta.

Plato coincide con la junta de unión plato-suelo. (indicar en pedido)



Plato NO coincide con la junta de unión plato-suelo. (por defecto si no se indica en el pedido)

CASOS ATÍPICOS DE BARRAS



Solución propuesta de barra estabilizadora en configuraciones en las que la sujeción a 45° no es posible al encontrarse la pared de anclaje a distinta profundidad que la del vidrio a sujetar.

INDICAR EN EL PEDIDO.



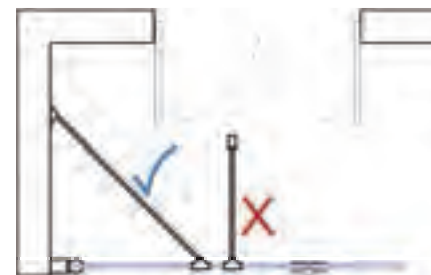
Solución propuesta de barra estabilizadora en configuraciones en las que la sujeción a 45° angularmente no es posible al encontrarse un obstáculo en la pared de anclaje.

INDICAR EN EL PEDIDO.



Solución propuesta de barra estabilizadora en configuraciones en las que la sujeción desde la pared frontal al vidrio no es posible al encontrarse ésta a una distancia superior a la longitud de la barra.

INDICAR EN EL PEDIDO.



Solución propuesta de barra estabilizadora en configuraciones en las que la sujeción desde la pared frontal al vidrio no es posible al encontrarse con una ventana u otro objeto que nos lo impide.

INDICAR EN EL PEDIDO.



SeviBan

mamparas de ducha y baño

TARIFAS AGOSTO 2022

INDICE

CORREDERAS DE ALUMINIO

GRAND ROLLER..... 4-7

SIA / F2.....	5
TRIVOR / F3.....	5
SAMANI / F4.....	5
BATURA / F2H.....	5
RIMO / A3.....	6
CADI / A3F8.....	6
ABI / A4.....	6
ULTAR / A2H.....	6
SERVICIOS OPCIONALES.....	7

GRAND ROLLER +..... 8-11

TERAM / F2.....	9
NANDA / F3.....	9
NORIN / F4.....	9
TEREZA / A3.....	10
NERU / A4.....	10
SERVICIOS OPCIONALES.....	11

CORAL..... 12-15

MIRIEL / F2.....	13
ÑÍVE / F3.....	13
ARWEN / F4.....	13
HADA / F2H.....	13
LUMIERE / A3.....	14
GAMMA / A4.....	14
HURÍ / A2H.....	14
SERVICIOS OPCIONALES.....	15

SPACE..... 16-19

COSMOS / F2.....	17
CENTAURO / F3.....	17
GALAXIA / F4.....	17
TITÁN / F2H.....	17
SATÉLITE / A3.....	18
ESTRELLA / A3F8.....	18
ASTRO / A4.....	18
VOLANTIS / A2H.....	18
SERVICIOS OPCIONALES.....	19

MOON..... 20-23

JANUS / F2.....	21
TEBE / F3.....	21
METIS / F4.....	21
LEDA / A3.....	22
NARVI / A4.....	22
SERVICIOS OPCIONALES.....	23

MALAQUITA..... 24-27

DORA / F2.....	25
DENIS / F4.....	25
DAMARA / A3.....	25
DION / A4.....	26
DELIA / S4.....	26
SERVICIOS OPCIONALES.....	27

QUARTZ..... 28-31

PERLA / F2.....	29
ZIRCON / F3.....	29
COBERTURA LATERAL / LF.....	30
SERVICIOS OPCIONALES.....	31

KIRA..... 32-35

VALI / F2.....	33
BOGA / F3.....	33
COBERTURA LATERAL / LF.....	34
SERVICIOS OPCIONALES.....	35

CORREDERAS CARRIL INFERIOR

SELVA..... 36-39

LIZANA / F2.....	37
TILOS / F4.....	37
IRATI / A3.....	38
SERVICIOS OPCIONALES.....	39

VOEL..... 40-43

ADALA / F2.....	41
CAILA / F4.....	41
MOE / A3.....	42
BALIA / A4.....	42
SERVICIOS OPCIONALES.....	43

CORREDERAS ACERO

INOXIDABLE

STEEL LIGHT..... 44-47

TEA / F2.....	45
HALO / F3.....	45
PIRA / F4.....	45
CANDIL / A3F8.....	46
VELA / A4.....	46
SERVICIOS OPCIONALES.....	47

STEEL CUBE..... 48-51

MINOA / F2.....	49
TILISO / F3.....	49
CEREA / F4.....	49
ALARIA / A3F8.....	50
LIBÉN / A4.....	50
SERVICIOS OPCIONALES.....	51

ABATIBLES

• PERFIL ABATIBLE DE ALUMINIO.

ARABIA 52-57

ARIBA / P1.....	53
JALILA / P2.....	53
NADIA / PF2.....	53
KARIMA / FP2.....	53
NYLA / FPF3.....	54
KALA / FPP3.....	54
SALMA / PF4.....	54
AMINA / APF2.....	54
ZAFIRA / AP2.....	55
NORA / AFPP3.....	55
SAFA / AFPP3.....	55
OLAYA / APF4.....	55
ZULEMA / P1B.....	56
ORA / FP2B.....	56
SERVICIOS OPCIONALES.....	57

• BISAGRA ABATIBLE ACERO INOXIDABLE

CARMÍN..... 58-63

LOTO / P1.....	59
TEBAS / P2.....	59
KRATOS / PF2.....	59
KAIROS / FP2.....	59
HELIO / FPF3.....	60
ERIDE / FPP3.....	60
HIEDRA / PF4.....	60
SEILA / APF2.....	60
TEMIS / AP2.....	61
EURÍDICE / AFPP3.....	61
FEME / AFPP3.....	61
ÍDOLA / APF4.....	61
MINTA / P1B.....	62
AURE / FP2B.....	62
SERVICIOS OPCIONALES.....	63

• BISAGRA ABATIBLE ACERO INOXIDABLE

GREECE..... 64-69

RODAS / P1.....	65
KOS / P2.....	65
SYROS / PF2.....	65
MILOS / FP2.....	65
SARIA / FPF3.....	66
LIVADI / FPP3.....	66
CRETA / PF4.....	66
KÉA / APF2.....	66
ANAFI / AP2.....	67
PAROS / AFPP3.....	67
ICARIA / AFPP3.....	67
THIRA / APF4.....	67
NERO / P1B.....	68
ZANTE / FP2B.....	68
SERVICIOS OPCIONALES.....	69

BISAGRA PLEGABLE

• PERFIL DE ALUMINIO Y BISAGRA DE ACERO INOXIDABLE.

VIOLETA..... 70-73

CAREY / P2.....	71
ASUÁN / FP3.....	71
CLOE / APF3.....	72
DANAE / AP4.....	72
SERVICIOS OPCIONALES.....	73

FIJOS

• PERFILES - MOSETTOS - BISAGRAS INOX

AZABACHE 74-79

TELLA / FP/P.....	75
LIBO / FP/P.....	75
ARCOÍRIS / LF/P.....	75
BAMBÚ / F2/90P.....	76
PIGMALION / AF3/90P.....	76
MELODY / FF/P.....	76
OLGA / LF/M.....	77
VETUS / F2/90M.....	77
CELSA / AF3/90M.....	77
SILA / FF/M.....	78
SERVICIOS OPCIONALES.....	79

PERFILES (TUBOS Y ÁNGULOS) 80

DECORADOS ARENADOS 81

VITRIFICADOS 82

TARIFA VITRIFICADOS.....	83
MODELOS VITRIFICADOS.....	84-85

HOJA DE PEDIDOS 87



SeviBan

mamparas de ducha y baño

TARIFAS

Serie —●

GRAND ROLLER



Rodamiento industrial acero inox



Accesorios en cromado



6 mm
Espesor cristal seguridad

AL

Perfiles de aluminio cromo alto brillo



Sin perfil inferior



Cierre magnético



Altura ducha 200,5 cm



Altura bañera 150,5 cm



CORREDERAS CON RODAMIENTOS INDUSTRIAL
10 AÑOS DE GARANTÍA EN RODAMIENTOS
PERFILERÍA MINIMIZADA





F2 Modelo · SIA

ACABADO: CROMO ALTO BRILLO

MAMPARA FRONTAL DE DUCHA

1 HOJA CORREDERA + 1 FIJA

MEDIDA HASTA	120 cm	140 cm	160 cm	180 cm
TRANSPARENTE	395,00 €	415,00 €	435,00 €	455,00 €
DECORADO/CARGLASS/MATE	445,00 €	465,00 €	485,00 €	505,00 €
MASTER CARRÉ/COLOR	515,00 €	535,00 €	555,00 €	575,00 €

IVA NO INCLUIDO



F3 Modelo · TRIVOR

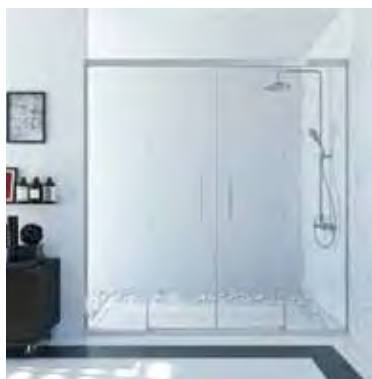
ACABADO: CROMO ALTO BRILLO

MAMPARA FRONTAL DE DUCHA

1 HOJA CORREDERA + 2 FIJAS

MEDIDA HASTA	160 cm	180 cm	200 cm
TRANSPARENTE	475,00 €	495,00 €	515,00 €
DECORADO / CARGLASS / MATE	545,00 €	565,00 €	585,00 €
MASTER CARRÉ / COLOR	615,00 €	635,00 €	655,00 €

IVA NO INCLUIDO



F4 Modelo · SAMANI

ACABADO: CROMO ALTO BRILLO

MAMPARA FRONTAL DE DUCHA

2 HOJAS CORREDERAS + 2 FIJAS

MEDIDA HASTA	160 cm	180 cm	200 cm	220 cm
TRANSPARENTE	495,00 €	515,00 €	535,00 €	555,00 €
DECORADO / CARGLASS / MATE	585,00 €	605,00 €	625,00 €	645,00 €
MASTER CARRÉ / COLOR	655,00 €	675,00 €	695,00 €	715,00 €

IVA NO INCLUIDO



F2H Modelo · BATURA

ACABADO: CROMO ALTO BRILLO

MAMPARA FRONTAL DE DUCHA

1 HOJA CORREDERA + 1 FIJA

MEDIDA CRISTALES HASTA	120 cm	140 cm
TRANSPARENTE	420,00 €	440,00 €
DECORADO / CARGLASS / MATE	470,00 €	490,00 €
MASTER CARRÉ / COLOR	540,00 €	560,00 €

*INDICAR MEDIDA EXACTA GUÍA SUPERIOR

IVA NO INCLUIDO



A3 Modelo · RIMO

ACABADO: CROMO ALTO BRILLO

MAMPARA ANGULAR DE DUCHA

1 HOJA CORREDERA + 2 FIJAS

MEDIDA (SUMA AMBOS LADOS)	180 cm	200 cm	220 cm	240 cm
TRANSPARENTE	505,00 €	525,00 €	545,00 €	565,00 €
DECORADO / CARGLASS / MATE	575,00 €	595,00 €	615,00 €	635,00 €
MASTER CARRÉ / COLOR	645,00 €	665,00 €	685,00 €	705,00 €

IVA NO INCLUIDO



A3F8 Modelo · CADI

ACABADO: CROMO ALTO BRILLO

MAMPARA ANGULAR DE DUCHA

1 HOJA CORREDERA + 2 FIJAS

MEDIDA (SUMA AMBOS LADOS)	180 cm	200 cm	220 cm	240 cm
TRANSPARENTE	535,00 €	555,00 €	575,00 €	595,00 €
DECORADO / CARGLASS / MATE	605,00 €	625,00 €	645,00 €	665,00 €
MASTER CARRÉ / COLOR	675,00 €	695,00 €	715,00 €	735,00 €

IVA NO INCLUIDO



A4 Modelo · ABI

ACABADO: CROMO ALTO BRILLO

MAMPARA ANGULAR DE DUCHA

2 HOJAS CORREDERAS + 2 FIJAS

MEDIDA (SUMA AMBOS LADOS)	160 cm	180 cm	200 cm	220 cm	240 cm
TRANSPARENTE	505,00 €	525,00 €	545,00 €	565,00 €	585,00 €
DECORADO / CARGLASS / MATE	595,00 €	615,00 €	635,00 €	655,00 €	675,00 €
MASTER CARRÉ / COLOR	665,00 €	685,00 €	705,00 €	725,00 €	745,00 €

IVA NO INCLUIDO



A2H Modelo · ULTAR

ACABADO: CROMO ALTO BRILLO

MAMPARA ANGULAR DE DUCHA

1 HOJA CORREDERA + 1 FIJA

MEDIDA CRISTALES HASTA	120 cm	140 cm	160 cm
TRANSPARENTE	430,00 €	450,00 €	470,00 €
DECORADO / CARGLASS / MATE	480,00 €	500,00 €	520,00 €
MASTER CARRÉ / COLOR	550,00 €	570,00 €	590,00 €

*INDICAR MEDIDA EXACTA GUÍA SUPERIOR

IVA NO INCLUIDO

SERVICIOS OPCIONALES

INCREMENTOS

PRECIO ADICIONAL

MEDIDAS SUPERIORES EN ANCHO Y/O ALTO CADA 10 CM	+ 45,00 €
POR FORMAS CADA PIEZA	+ 60,00 €
POR CAMBIO DE ASA A UÑERO.	+ 25,00 € / UNIDAD
CAMBIO A CRISTAL DE 8 MM	+ 15 %
PARA BAÑERA	- 5 %
LACADO BLACK LINE & COLOR	+ 160,00 €



SeviBan

mamparas de ducha y baño

TARIFAS

Serie —

GRAND ROLLER +



Rodamiento industrial acero inox



Accesorios en cromado



6 mm
Espesor cristal seguridad

AL

Perfiles de aluminio cromo alto brillo



Con marco lateral Sin perfil inferior



Cierre magnético



200,5 cm
Altura ducha



150,5 cm
Altura bañera



CORREDERAS CON RODAMIENTOS INDUSTRIAL
10 AÑOS DE GARANTÍA EN RODAMIENTOS
PERFILERÍA MÁXIMA EXPANSIÓN



F2 Modelo · TERAM

ACABADO: CROMO ALTO BRILLO

MAMPARA FRONTAL DE DUCHA

1 HOJA CORREDERA + 1 FIJA

MEDIDA HASTA	120 cm	140 cm	160 cm	180 cm
TRANSPARENTE	435,00 €	455,00 €	475,00 €	495,00 €
DECORADO/CARGLASS/MATE	485,00 €	505,00 €	525,00 €	545,00 €
MASTER CARRÉ/COLOR	555,00 €	575,00 €	595,00 €	615,00 €

IVA NO INCLUIDO



F3 Modelo · NANDA

ACABADO: CROMO ALTO BRILLO

MAMPARA FRONTAL DE DUCHA

1 HOJA CORREDERA + 2 FIJAS

MEDIDA HASTA	160 cm	180 cm	200 cm
TRANSPARENTE	515,00 €	535,00 €	555,00 €
DECORADO / CARGLASS / MATE	585,00 €	605,00 €	625,00 €
MASTER CARRÉ / COLOR	655,00 €	675,00 €	695,00 €

IVA NO INCLUIDO



F4 Modelo · NORIN

ACABADO: CROMO ALTO BRILLO

MAMPARA FRONTAL DE DUCHA

2 HOJAS CORREDERAS + 2 FIJAS

MEDIDA HASTA	160 cm	180 cm	200 cm	220 cm
TRANSPARENTE	535,00 €	555,00 €	575,00 €	595,00 €
DECORADO / CARGLASS / MATE	625,00 €	645,00 €	665,00 €	685,00 €
MASTER CARRÉ / COLOR	695,00 €	715,00 €	735,00 €	755,00 €

IVA NO INCLUIDO



A3

Modelo · TEREZA

MAMPARA ANGULAR DE DUCHA

1 HOJA CORREDERA + 2 FIJAS

ACABADO: CROMO ALTO BRILLO

MEDIDA (SUMA AMBOS LADOS)	180 cm	200 cm	220 cm	240 cm
TRANSPARENTE	545,00 €	565,00 €	585,00 €	605,00 €
DECORADO / CARGLASS / MATE	615,00 €	635,00 €	655,00 €	675,00 €
MASTER CARRÉ / COLOR	685,00 €	705,00 €	725,00 €	745,00 €

IVA NO INCLUIDO



A4

Modelo · NERU

MAMPARA ANGULAR DE DUCHA

2 HOJAS CORREDERAS + 2 FIJAS

ACABADO: CROMO ALTO BRILLO

MEDIDA (SUMA AMBOS LADOS)	160 cm	180 cm	200 cm	220 cm	240 cm
TRANSPARENTE	545,00 €	565,00 €	585,00 €	605,00 €	625,00 €
DECORADO / CARGLASS / MATE	635,00 €	655,00 €	675,00 €	695,00 €	715,00 €
MASTER CARRÉ / COLOR	705,00 €	725,00 €	745,00 €	765,00 €	785,00 €

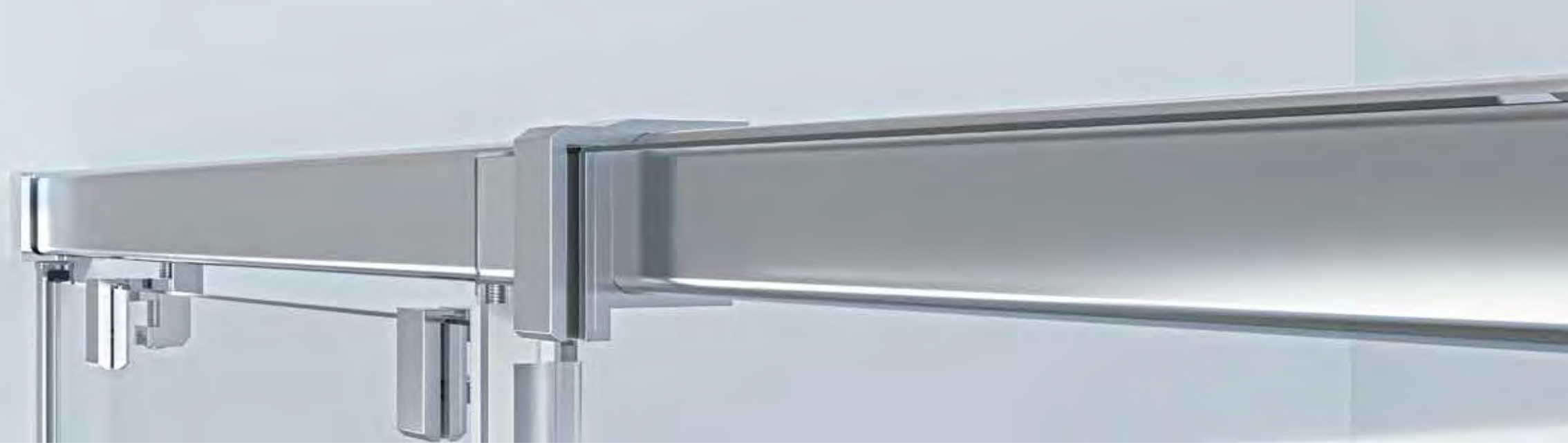
IVA NO INCLUIDO

SERVICIOS OPCIONALES

INCREMENTOS

	PRECIO ADICIONAL
MEDIDAS SUPERIORES EN ANCHO Y/O ALTO CADA 10 CM	+ 45,00 €
POR FORMAS CADA PIEZA	+ 60,00 €
POR CAMBIO DE ASA A UÑERO.	+ 25,00 € / UNIDAD
PARA BAÑERA	- 5 %
LACADO BLACK LINE & COLOR	+ 160,00 €





SeviBan

mamparas de ducha y baño

TARIFAS

Serie **CÓRAL**



Tándem
acero inox



Accesorios
en cromado



6 mm
Espesor
cristal
hojas



8 mm
Espesor
cristal
fijos

AL

Perfiles de
aluminio cromo
alto brillo



Sin perfil
inferior



Cierre
magnético



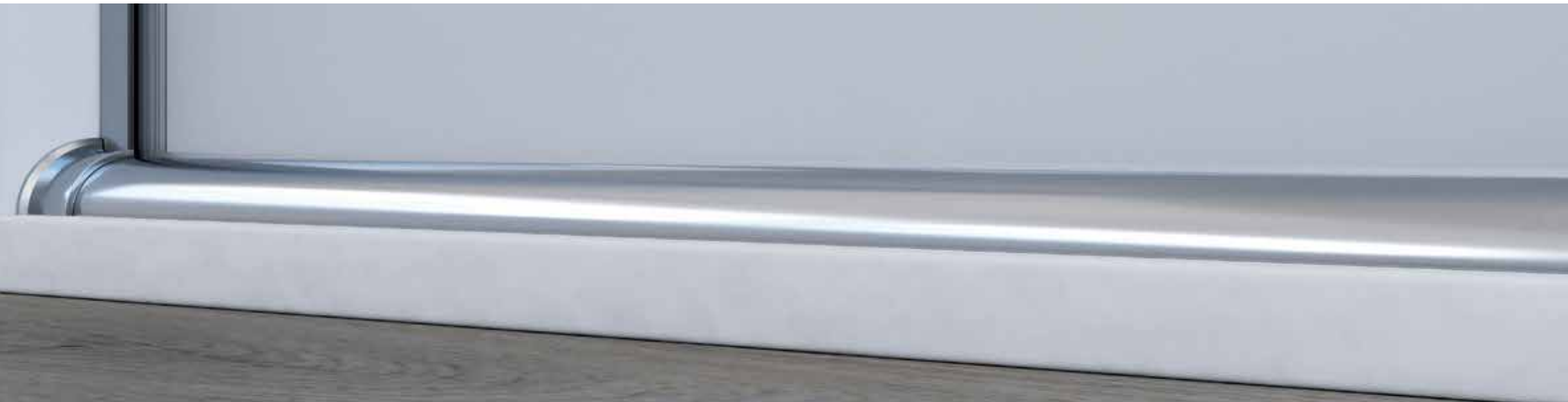
Altura
ducha
200 cm



Altura
bañera
150 cm



CORREDERAS CON GUÍA SUSPENDIDA DE DISEÑO
GRAN REGULACIÓN EN PUERTAS





F2 Modelo · MIRIEL

ACABADO: CROMO ALTO BRILLO

MAMPARA FRONTAL DE DUCHA

1 HOJA CORREDERA + 1 FIJA

MEDIDA HASTA	120 cm	140 cm	160 cm	180 cm
TRANSPARENTE	430,00 €	450,00 €	470,00 €	490,00 €
DECORADO/CARGLASS/MATE	480,00 €	500,00 €	520,00 €	540,00 €
MASTER CARRÉ/COLOR	565,00 €	585,00 €	605,00 €	625,00 €

IVA NO INCLUIDO



F3 Modelo · NÍNIVE

ACABADO: CROMO ALTO BRILLO

MAMPARA FRONTAL DE DUCHA

1 HOJA CORREDERA + 2 FIJAS

MEDIDA HASTA	160 cm	180 cm	200 cm
TRANSPARENTE	495,00 €	515,00 €	535,00 €
DECORADO / CARGLASS / MATE	565,00 €	585,00 €	605,00 €
MASTER CARRÉ / COLOR	665,00 €	685,00 €	705,00 €

IVA NO INCLUIDO



F4 Modelo · ARWEN

ACABADO: CROMO ALTO BRILLO

MAMPARA FRONTAL DE DUCHA

2 HOJAS CORREDERAS + 2 FIJAS

MEDIDA HASTA	160 cm	180 cm	200 cm	220 cm
TRANSPARENTE	515,00 €	535,00 €	555,00 €	575,00 €
DECORADO / CARGLASS / MATE	605,00 €	625,00 €	645,00 €	665,00 €
MASTER CARRÉ / COLOR	705,00 €	725,00 €	745,00 €	765,00 €

IVA NO INCLUIDO



F2H Modelo · HADA

ACABADO: CROMO ALTO BRILLO

MAMPARA FRONTAL DE DUCHA

1 HOJA CORREDERA + 1 FIJA

MEDIDA CRISTALES HASTA	120 cm	140 cm
TRANSPARENTE	440,00 €	460,00 €
DECORADO / CARGLASS / MATE	490,00 €	510,00 €
MASTER CARRÉ / COLOR	590,00 €	610,00 €

*INDICAR MEDIDA EXACTA GUÍA SUPERIOR

IVA NO INCLUIDO



A3 Modelo · LUMIERE **MAMPARA ANGULAR DE DUCHA** **1 HOJA CORREDERA + 2 FIJAS**
 ACABADO: CROMO ALTO BRILLO

MEDIDA (SUMA AMBOS LADOS)	180 cm	200 cm	220 cm	240 cm
TRANSPARENTE	525,00 €	545,00 €	565,00 €	585,00 €
DECORADO / CARGLASS / MATE	595,00 €	615,00 €	635,00 €	655,00 €
MASTER CARRÉ / COLOR	695,00 €	715,00 €	735,00 €	755,00 €

IVA NO INCLUIDO



A4 Modelo · GAMMA **MAMPARA ANGULAR DE DUCHA** **2 HOJAS CORREDERAS + 2 FIJAS**
 ACABADO: CROMO ALTO BRILLO

MEDIDA (SUMA AMBOS LADOS)	160 cm	180 cm	200 cm	220 cm	240 cm
TRANSPARENTE	525,00 €	545,00 €	565,00 €	585,00 €	605,00 €
DECORADO / CARGLASS / MATE	615,00 €	635,00 €	655,00 €	675,00 €	695,00 €
MASTER CARRÉ / COLOR	715,00 €	735,00 €	755,00 €	775,00 €	795,00 €

IVA NO INCLUIDO



A2H Modelo · HURÍ **MAMPARA ANGULAR DE DUCHA** **1 HOJA CORREDERA + 1 FIJA**
 ACABADO: CROMO ALTO BRILLO

MEDIDA CRISTALES HASTA	120 cm	140 cm	160 cm
TRANSPARENTE	450,00 €	470,00 €	490,00 €
DECORADO / CARGLASS / MATE	500,00 €	520,00 €	540,00 €
MASTER CARRÉ / COLOR	600,00 €	620,00 €	640,00 €

*INDICAR MEDIDA EXACTA GUÍA SUPERIOR

IVA NO INCLUIDO

SERVICIOS OPCIONALES

INCREMENTOS

PRECIO ADICIONAL

MEDIDAS SUPERIORES EN ANCHO Y/O ALTO CADA 10 CM	+ 45,00 €
POR FORMAS CADA PIEZA	+ 60,00 €
POR CAMBIO DE ASA A UÑERO.	+ 25,00 € / UNIDAD
CAMBIO HOJAS CORREDERAS A 8 MM	+ 10 %
PARA BAÑERA	- 5 %
LACADO BLACK LINE & COLOR	+ 160,00 €





SeviBan

mamparas de ducha y baño

TARIFAS

Serie **SPACE**



Tándem
acero inox



Accesorios
en cromado



6 mm
Espesor
cristal
seguridad

AL

Perfiles de
aluminio cromo
alto brillo



Sin perfil
inferior



Cierre
magnético



200 cm
Altura
ducha



150 cm
Altura
bañera



CORREDERAS DOBLES RODAMIENTOS ACERO INOX
PERFILERÍA MINIMIZADA





F2 Modelo · COSMOS

MAMPARA FRONTAL DE DUCHA

1 HOJA CORREDERA + 1 FIJA

ACABADO: CROMO ALTO BRILLO

MEDIDA HASTA	120 cm	140 cm	160 cm	180 cm
TRANSPARENTE	375,00 €	385,00 €	395,00 €	415,00 €
DECORADO/CARGLASS/MATE	425,00 €	435,00 €	445,00 €	465,00 €
MASTER CARRÉ/COLOR	495,00 €	505,00 €	515,00 €	535,00 €

IVA NO INCLUIDO



F3 Modelo · CENTAURO

MAMPARA FRONTAL DE DUCHA

1 HOJA CORREDERA + 2 FIJAS

ACABADO: CROMO ALTO BRILLO

MEDIDA HASTA	160 cm	180 cm	200 cm
TRANSPARENTE	445,00 €	465,00 €	485,00 €
DECORADO / CARGLASS / MATE	515,00 €	535,00 €	555,00 €
MASTER CARRÉ / COLOR	585,00 €	605,00 €	625,00 €

IVA NO INCLUIDO



F4 Modelo · GALAXIA

MAMPARA FRONTAL DE DUCHA

2 HOJAS CORREDERAS + 2 FIJAS

ACABADO: CROMO ALTO BRILLO

MEDIDA HASTA	160 cm	180 cm	200 cm	220 cm
TRANSPARENTE	475,00 €	495,00 €	515,00 €	535,00 €
DECORADO / CARGLASS / MATE	565,00 €	585,00 €	605,00 €	625,00 €
MASTER CARRÉ / COLOR	635,00 €	655,00 €	675,00 €	695,00 €

IVA NO INCLUIDO



F2H Modelo · TITÁN

MAMPARA FRONTAL DE DUCHA

1 HOJA CORREDERA + 1 FIJA

ACABADO: CROMO ALTO BRILLO

MEDIDA CRISTALES HASTA	120 cm	140 cm
TRANSPARENTE	400,00 €	420,00 €
DECORADO / CARGLASS / MATE	450,00 €	470,00 €
MASTER CARRÉ / COLOR	520,00 €	540,00 €

*INDICAR MEDIDA EXACTA GUÍA SUPERIOR

IVA NO INCLUIDO



A3

Modelo · SATÉLITE

MAMPARA ANGULAR DE DUCHA

1 HOJA CORREDERA + 2 FIJAS

ACABADO: CROMO ALTO BRILLO

MEDIDA (SUMA AMBOS LADOS)	180 cm	200 cm	220 cm	240 cm
TRANSPARENTE	475,00 €	495,00 €	515,00 €	535,00 €
DECORADO / CARGLASS / MATE	545,00 €	565,00 €	585,00 €	605,00 €
MASTER CARRÉ / COLOR	615,00 €	635,00 €	655,00 €	675,00 €

IVA NO INCLUIDO



A3F8

Modelo · ESTRELLA

MAMPARA ANGULAR DE DUCHA

1 HOJA CORREDERA + 2 FIJAS

ACABADO: CROMO ALTO BRILLO

MEDIDA (SUMA AMBOS LADOS)	180 cm	200 cm	220 cm	240 cm
TRANSPARENTE	505,00 €	525,00 €	545,00 €	565,00 €
DECORADO / CARGLASS / MATE	575,00 €	595,00 €	615,00 €	635,00 €
MASTER CARRÉ / COLOR	645,00 €	665,00 €	685,00 €	705,00 €

IVA NO INCLUIDO



A4

Modelo · ASTRO

MAMPARA ANGULAR DE DUCHA

2 HOJAS CORREDERAS + 2 FIJAS

ACABADO: CROMO ALTO BRILLO

MEDIDA (SUMA AMBOS LADOS)	160 cm	180 cm	200 cm	220 cm	240 cm
TRANSPARENTE	475,00 €	495,00 €	515,00 €	535,00 €	555,00 €
DECORADO / CARGLASS / MATE	565,00 €	585,00 €	605,00 €	625,00 €	645,00 €
MASTER CARRÉ / COLOR	635,00 €	655,00 €	675,00 €	695,00 €	715,00 €

IVA NO INCLUIDO



A2H

Modelo · VOLANTIS

MAMPARA ANGULAR DE DUCHA

1 HOJA CORREDERA + 1 FIJA

ACABADO: CROMO ALTO BRILLO

MEDIDA CRISTALES HASTA	120 cm	140 cm	160 cm
TRANSPARENTE	410,00 €	430,00 €	450,00 €
DECORADO / CARGLASS / MATE	460,00 €	480,00 €	500,00 €
MASTER CARRÉ / COLOR	530,00 €	550,00 €	570,00 €

*INDICAR MEDIDA EXACTA GUÍA SUPERIOR

IVA NO INCLUIDO

SERVICIOS OPCIONALES

INCREMENTOS

PRECIO ADICIONAL

MEDIDAS SUPERIORES EN ANCHO Y/O ALTO CADA 10 CM	+ 45,00 €
POR FORMAS CADA PIEZA	+ 60,00 €
POR CAMBIO DE ASA A UÑERO.	+ 25,00 € / UNIDAD
PARA BAÑERA	- 5 %
LACADO BLACK LINE & COLOR	+ 160,00 €





SeviBan

mamparas de ducha y baño

TARIFAS

Serie MOON



Tándem
acero inox



Accesorios
en cromado



6 mm
Espesor
cristal
seguridad

AL

Perfiles de
aluminio cromo
alto brillo



Sin perfil
inferior



Cierre
magnético



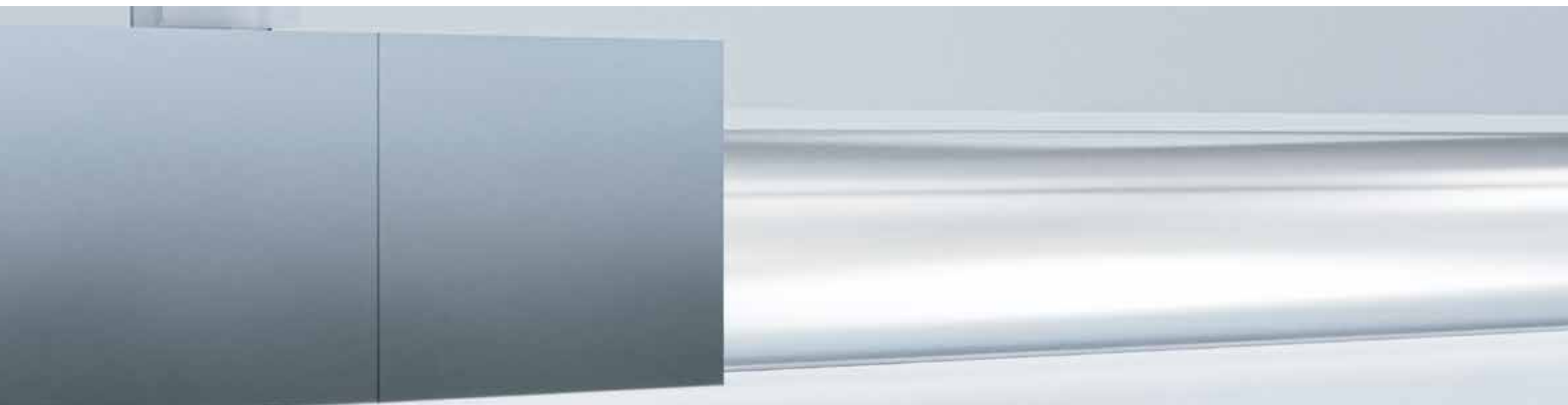
200 cm
Altura
ducha



150 cm
Altura
bañera



CORREDERAS DOBLES RODAMIENTOS ACERO INOX
PERFILERÍA CON MÁXIMA EXPANSIÓN





F2 Modelo · JANUS

ACABADO: CROMO ALTO BRILLO

MAMPARA FRONTAL DE DUCHA

1 HOJA CORREDERA + 1 FIJA

MEDIDA HASTA	120 cm	140 cm	160 cm	180 cm
TRANSPARENTE	415,00 €	425,00 €	435,00 €	455,00 €
DECORADO/CARGLASS/MATE	465,00 €	475,00 €	485,00 €	505,00 €
MASTER CARRÉ/COLOR	535,00 €	545,00 €	555,00 €	575,00 €

IVA NO INCLUIDO



F3 Modelo · TEBE

ACABADO: CROMO ALTO BRILLO

MAMPARA FRONTAL DE DUCHA

1 HOJA CORREDERA + 2 FIJAS

MEDIDA HASTA	160 cm	180 cm	200 cm
TRANSPARENTE	485,00 €	505,00 €	525,00 €
DECORADO / CARGLASS / MATE	555,00 €	575,00 €	595,00 €
MASTER CARRÉ / COLOR	625,00 €	645,00 €	665,00 €

IVA NO INCLUIDO



F4 Modelo · METIS

ACABADO: CROMO ALTO BRILLO

MAMPARA FRONTAL DE DUCHA

2 HOJAS CORREDERAS + 2 FIJAS

MEDIDA HASTA	160 cm	180 cm	200 cm	220 cm
TRANSPARENTE	515,00 €	535,00 €	555,00 €	575,00 €
DECORADO / CARGLASS / MATE	605,00 €	625,00 €	645,00 €	665,00 €
MASTER CARRÉ / COLOR	675,00 €	695,00 €	715,00 €	735,00 €

IVA NO INCLUIDO



A3 Modelo · LEDA

ACABADO: CROMO ALTO BRILLO

MAMPARA ANGULAR DE DUCHA

1 HOJA CORREDERA + 2 FIJAS

MEDIDA (SUMA AMBOS LADOS)	180 cm	200 cm	220 cm	240 cm
TRANSPARENTE	515,00 €	535,00 €	555,00 €	575,00 €
DECORADO / CARGLASS / MATE	585,00 €	605,00 €	625,00 €	645,00 €
MASTER CARRÉ / COLOR	655,00 €	675,00 €	695,00 €	715,00 €

IVA NO INCLUIDO



A4 Modelo · NARVI

ACABADO: CROMO ALTO BRILLO

MAMPARA ANGULAR DE DUCHA

2 HOJAS CORREDERAS + 2 FIJAS

MEDIDA (SUMA AMBOS LADOS)	160 cm	180 cm	200 cm	220 cm	240 cm
TRANSPARENTE	515,00 €	535,00 €	555,00 €	575,00 €	595,00 €
DECORADO / CARGLASS / MATE	605,00 €	625,00 €	645,00 €	665,00 €	685,00 €
MASTER CARRÉ / COLOR	675,00 €	695,00 €	715,00 €	735,00 €	755,00 €

IVA NO INCLUIDO

SERVICIOS OPCIONALES

INCREMENTOS

	PRECIO ADICIONAL
MEDIDAS SUPERIORES EN ANCHO Y/O ALTO CADA 10 CM	+ 45,00 €
POR FORMAS CADA PIEZA	+ 60,00 €
POR CAMBIO DE ASA A UÑERO.	+ 25,00 € / UNIDAD
PARA BAÑERA	- 5 %
LACADO BLACK LINE & COLOR	+ 160,00 €





SeviBan
mamparas de ducha y baño

Serie —●—
MÁLAQUITA

TARIFAS



Tándem
acero inox



Accesorios
en cromado



6 mm
Espesor
cristal
seguridad

AL

Perfiles de
aluminio cromo
alto brillo



Con perfil
inferior



Cierre
magnético



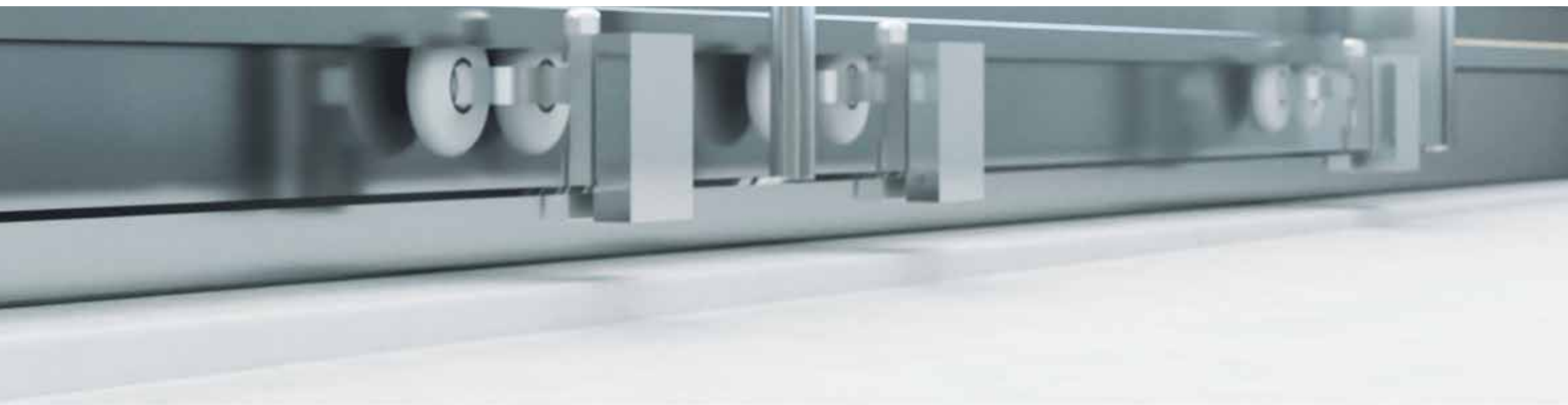
200 cm
Altura
ducha



150 cm
Altura
bañera



CORREDERAS DOBLES RODAMIENTOS ACERO INOX
PERFILERÍA PERIMETRAL





F2 Modelo · DORA

ACABADOS: CROMO ALTO BRILLO / LACADO BLANCO

MAMPARA FRONTAL DE DUCHA

1 HOJA CORREDERA + 1 FIJA

MEDIDA HASTA	120 cm	140 cm	160 cm	180 cm
TRANSPARENTE	370,00 €	390,00 €	410,00 €	430,00 €
DECORADO/CARGLASS/MATE	420,00 €	440,00 €	460,00 €	480,00 €
MASTER CARRÉ/COLOR	490,00 €	510,00 €	530,00 €	550,00 €

IVA NO INCLUIDO



F4 Modelo · DENIS

ACABADOS: CROMO ALTO BRILLO / LACADO BLANCO

MAMPARA FRONTAL DE DUCHA

2 HOJAS CORREDERAS + 2 FIJAS

MEDIDA HASTA	160 cm	180 cm	200 cm	220 cm
TRANSPARENTE	475,00 €	495,00 €	515,00 €	535,00 €
DECORADO / CARGLASS / MATE	565,00 €	585,00 €	605,00 €	625,00 €
MASTER CARRÉ / COLOR	635,00 €	655,00 €	675,00 €	695,00 €

IVA NO INCLUIDO



A3 Modelo · DAMARA

ACABADOS: CROMO ALTO BRILLO / LACADO BLANCO

MAMPARA ANGULAR DE DUCHA

1 HOJA CORREDERA + 2 FIJAS

MEDIDA (SUMA AMBOS LADOS)	180 cm	200 cm	220 cm	240 cm
TRANSPARENTE	475,00 €	495,00 €	515,00 €	535,00 €
DECORADO / CARGLASS / MATE	545,00 €	565,00 €	585,00 €	605,00 €
MASTER CARRÉ / COLOR	615,00 €	635,00 €	655,00 €	675,00 €

IVA NO INCLUIDO



A4

Modelo · DION

MAMPARA ANGULAR DE DUCHA 2 HOJAS CORREDERAS + 2 FIJAS

ACABADOS: CROMO ALTO BRILLO / LACADO BLANCO

MEDIDA (SUMA AMBOS LADOS)	160 cm	180 cm	200 cm	220 cm	240 cm
TRANSPARENTE	475,00 €	495,00 €	515,00 €	535,00 €	555,00 €
DECORADO / CARGLASS / MATE	565,00 €	585,00 €	605,00 €	625,00 €	645,00 €
MASTER CARRÉ / COLOR	635,00 €	655,00 €	675,00 €	695,00 €	715,00 €

IVA NO INCLUIDO



S4

Modelo · DELIA

MAMPARA SEMICIRCULAR DE DUCHA 2 HOJAS CORREDERAS + 2 FIJAS

ACABADOS: CROMO ALTO BRILLO / LACADO BLANCO

MEDIDA	80 cm	90 cm
TRANSPARENTE	465,00 €	505,00 €
DECORADO	485,00 €	525,00 €

* INDICAR MODELO DE CURVA.

IVA NO INCLUIDO

SERVICIOS OPCIONALES

INCREMENTOS

PRECIO ADICIONAL

MEDIDAS SUPERIORES EN ANCHO CADA 10 CM	+ 45,00 €
MEDIDAS SUPERIORES EN ALTO CADA 10 CM (EXCEPTO S4)	+ 45,00 €
POR FORMAS CADA PIEZA	+ 60,00 €
POR CAMBIO DE ASA A UÑERO.	+ 25,00 € / UNIDAD
PARA BAÑERA (EXCEPTO S4)	- 5 %
LACADO BLACK LINE & COLOR	+ 160,00 €





SeviBan

mamparas de ducha y baño

Serie QUARTZ

TARIFAS



Tándem
acero inox



Accesorios
en cromado



6 mm
Espesor
cristal
seguridad

AL

Perfiles de
aluminio cromo
alto brillo



Con perfil
inferior



Cierre
magnético



Altura
ducha
200 cm



Altura
bañera
150 cm



CORREDERAS CON RODAMIENTOS OCULTOS
APERTURA POR AMBOS LADOS
PERFILERÍA PERIMETRAL





F2 Modelo · PERLA

ACABADOS: CROMO ALTO BRILLO

MAMPARA FRONTAL DE DUCHA

2 HOJAS CORREDERAS
(APERTURA AMBOS LADOS)

MEDIDA HASTA	120 cm	140 cm	160 cm	180 cm
TRANSPARENTE	475,00 €	495,00 €	515,00 €	535,00 €
DECORADO/CARGLASS/MATE	525,00 €	545,00 €	565,00 €	585,00 €
MASTER CARRÉ/COLOR	595,00 €	615,00 €	635,00 €	655,00 €

IVA NO INCLUIDO

ACABADOS: LACADO BLANCO

MEDIDA HASTA	120 cm	140 cm	160 cm	180 cm
TRANSPARENTE	415,00 €	435,00 €	455,00 €	475,00 €
DECORADO/CARGLASS/MATE	465,00 €	485,00 €	505,00 €	525,00 €
MASTER CARRÉ/COLOR	535,00 €	555,00 €	575,00 €	595,00 €

IVA NO INCLUIDO



F3 Modelo · ZIRCON

ACABADOS: CROMO ALTO BRILLO

MAMPARA FRONTAL DE DUCHA

3 HOJAS CORREDERAS
(APERTURA AMBOS LADOS)

MEDIDA HASTA	120 cm	140 cm	160 cm	180 cm
TRANSPARENTE	500,00 €	520,00 €	540,00 €	560,00 €
DECORADO / CARGLASS / MATE	550,00 €	570,00 €	590,00 €	610,00 €
MASTER CARRÉ / COLOR	620,00 €	640,00 €	660,00 €	680,00 €

IVA NO INCLUIDO

ACABADOS: LACADO BLANCO

MEDIDA HASTA	120 cm	140 cm	160 cm	180 cm
TRANSPARENTE	440,00 €	460,00 €	480,00 €	500,00 €
DECORADO / CARGLASS / MATE	490,00 €	510,00 €	530,00 €	550,00 €
MASTER CARRÉ / COLOR	560,00 €	580,00 €	600,00 €	620,00 €

IVA NO INCLUIDO



LF Modelo · LATERAL

COBERTURA LATERAL

1 HOJA FIJA

ACABADOS: CROMO ALTO BRILLO

MEDIDA HASTA	90 cm	100 cm
TRANSPARENTE	155,00 €	175,00 €
DECORADO / CARGLASS / MATE	185,00 €	205,00 €
MASTER CARRÉ / COLOR	235,00 €	255,00 €

IVA NO INCLUIDO

ACABADOS: LACADO BLANCO

MEDIDA HASTA	90 cm	100 cm
TRANSPARENTE	145,00 €	165,00 €
DECORADO / CARGLASS / MATE	175,00 €	195,00 €
MASTER CARRÉ / COLOR	225,00 €	245,00 €

SERVICIOS OPCIONALES

INCREMENTOS

PRECIO ADICIONAL

MEDIDAS SUPERIORES EN ANCHO Y/O ALTO CADA 10 CM	+ 45,00 €
POR FORMAS CADA PIEZA	+ 60,00 €
POR CAMBIO DE ASA A UÑERO.	+ 25,00 € / UNIDAD
PARA BAÑERA	- 5 %
LACADO BLACK LINE & COLOR	+ 160,00 €





SeviBan

mamparas de ducha y baño

Serie —●—
KIRA

TARIFAS



Rodamiento
Tándem
acero inox



6 mm
Espesor
cristal
seguridad



Accesorios
en cromado

AL

Perfiles de
aluminio cromo
alto brillo



Sin perfil
inferior



Cierre
magnético



Altura
ducha
200 cm



Altura
bañera
150 cm



CORREDERAS CON RODAMIENTOS OCULTOS
SIN MARCOS LATERALES NI GUÍA INFERIOR
APERTURA POR AMBOS LADOS





F2 Modelo · VALI

ACABADOS: CROMO ALTO BRILLO

MAMPARA FRONTAL DE DUCHA

2 HOJAS CORREDERAS
(APERTURA AMBOS LADOS)

MEDIDA HASTA	120 cm	140 cm	160 cm	180 cm
TRANSPARENTE	485,00 €	495,00 €	515,00 €	535,00 €
DECORADO/CARGLASS/MATE	525,00 €	545,00 €	565,00 €	585,00 €
MASTER CARRÉ/COLOR	595,00 €	615,00 €	635,00 €	655,00 €

IVA NO INCLUIDO

ACABADOS: LACADO BLANCO

MEDIDA HASTA	120 cm	140 cm	160 cm	180 cm
TRANSPARENTE	415,00 €	435,00 €	455,00 €	475,00 €
DECORADO/CARGLASS/MATE	465,00 €	485,00 €	505,00 €	525,00 €
MASTER CARRÉ/COLOR	535,00 €	555,00 €	575,00 €	595,00 €

IVA NO INCLUIDO



F3 Modelo · BOGA

ACABADOS: CROMO ALTO BRILLO

MAMPARA FRONTAL DE DUCHA

3 HOJAS CORREDERAS
(APERTURA AMBOS LADOS)

MEDIDA HASTA	120 cm	140 cm	160 cm	180 cm
TRANSPARENTE	500,00 €	520,00 €	540,00 €	560,00 €
DECORADO / CARGLASS / MATE	550,00 €	570,00 €	590,00 €	610,00 €
MASTER CARRÉ / COLOR	620,00 €	640,00 €	660,00 €	680,00 €

IVA NO INCLUIDO

ACABADOS: LACADO BLANCO

MEDIDA HASTA	120 cm	140 cm	160 cm	180 cm
TRANSPARENTE	440,00 €	460,00 €	480,00 €	500,00 €
DECORADO / CARGLASS / MATE	490,00 €	510,00 €	530,00 €	550,00 €
MASTER CARRÉ / COLOR	560,00 €	580,00 €	600,00 €	620,00 €

IVA NO INCLUIDO



LF Modelo · LATERAL COBERTURA LATERAL

1 HOJA FIJA DE 8 MM

ACABADOS: CROMO ALTO BRILLO

MEDIDA HASTA	90 cm	100 cm
TRANSPARENTE	185,00 €	205,00 €
DECORADO / CARGLASS / MATE	215,00 €	235,00 €
MASTER CARRÉ / COLOR	265,00 €	285,00 €

IVA NO INCLUIDO

ACABADOS: LACADO BLANCO

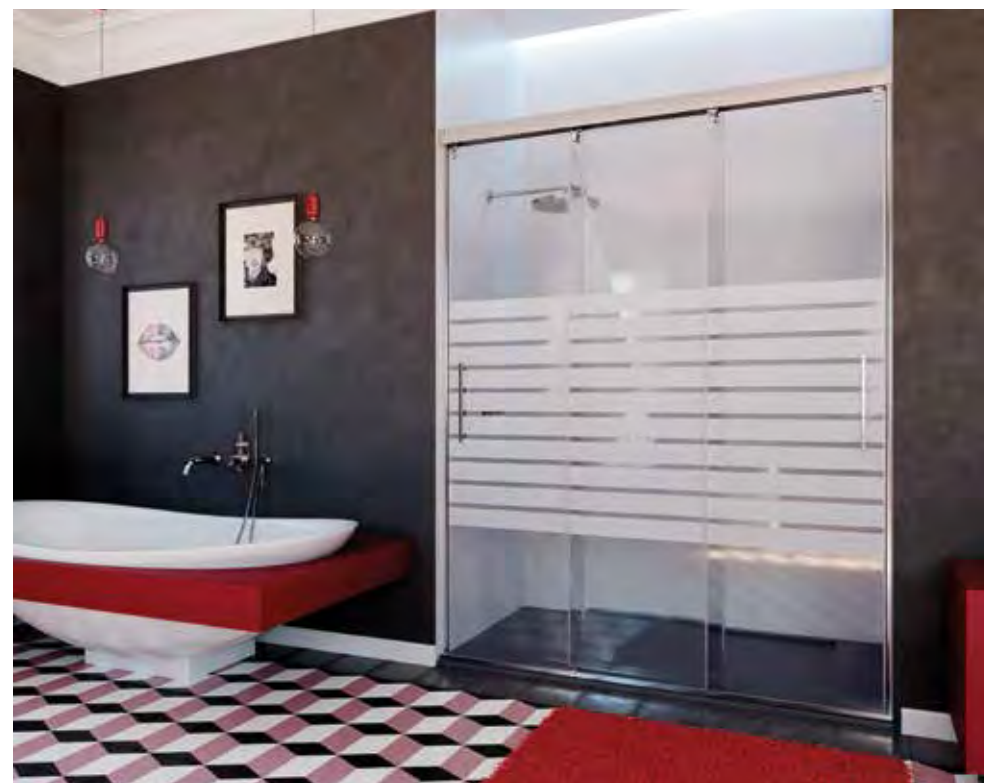
MEDIDA HASTA	90 cm	100 cm
TRANSPARENTE	175,00 €	195,00 €
DECORADO / CARGLASS / MATE	205,00 €	225,00 €
MASTER CARRÉ / COLOR	255,00 €	275,00 €

SERVICIOS OPCIONALES

INCREMENTOS

PRECIO ADICIONAL

MEDIDAS SUPERIORES EN ANCHO Y/O ALTO CADA 10 CM	+ 45,00 €
POR FORMAS CADA PIEZA	+ 60,00 €
POR CAMBIO DE ASA A UÑERO.	+ 25,00 € / UNIDAD
PARA BAÑERA	- 5 %
LACADO BLACK LINE & COLOR	+ 160,00 €





SeviBan

mamparas de ducha y baño

Serie **SELVA**

TARIFAS



Rodamientos
en suelo



Accesorios
en cromado



8 mm
Espesor
cristal
seguridad

AL

Perfiles de
aluminio cromo
alto brillo



Sin perfil
superior



Cierre
magnético



200 cm
Altura
ducha



CORREDERAS CARRIL INFERIOR
RODAMIIENTOS EN SUELO
CIRCULARES





F2 Modelo · LIZANA

MAMPARA FRONTAL DE DUCHA

1 HOJA CORREDERA + 1 FIJA

ACABADOS: CROMO BRILLO

MEDIDA HASTA	120 cm	140 cm	160 cm	180 cm
TRANSPARENTE	435,00 €	465,00 €	485,00 €	505,00 €
DECORADO	485,00 €	515,00 €	535,00 €	555,00 €
MATE	535,00 €	565,00 €	585,00 €	605,00 €

IVA NO INCLUIDO



F4 Modelo · TILOS

MAMPARA FRONTAL DE DUCHA

2 HOJAS CORREDERAS + 2 FIJAS

ACABADOS: CROMO BRILLO

MEDIDA HASTA	160 cm	180 cm	200 cm
TRANSPARENTE	735,00 €	745,00 €	775,00 €
DECORADO	825,00 €	835,00 €	865,00 €
MATE	915,00 €	925,00 €	955,00 €

IVA NO INCLUIDO



A3 Modelo · IRATI

ACABADOS: CROMO BRILLO

MAMPARA ANGULAR DE DUCHA

1 HOJA CORREDERA + 2 FIJAS

MEDIDA (SUMA AMBOS LADOS)	180 cm	200 cm	220 cm	240 cm
TRANSPARENTE	610,00 €	625,00 €	640,00 €	670,00 €
DECORADO	680,00 €	695,00 €	710,00 €	740,00 €
MATE	750,00 €	765,00 €	780,00 €	810,00 €

IVA NO INCLUIDO

SERVICIOS OPCIONALES

INCREMENTOS

MEDIDAS SUPERIORES EN ANCHO Y/O ALTO CADA 10 CM

+ 45,00 €

POR FORMAS CADA PIEZA

+ 60,00 €

POR CAMBIO DE ASA A UÑERO.

+ 25,00 € / UNIDAD

LACADO **BLACK LINE & COLOR**

+ 160,00 €





SeviBan

mamparas de ducha y baño

Serie VOEL

TARIFAS



Rodamientos
en suelo



Accesorios
en cromado



8 mm
Espesor
cristal
seguridad

AL

Perfiles de
aluminio cromo
alto brillo



Sin perfil
superior



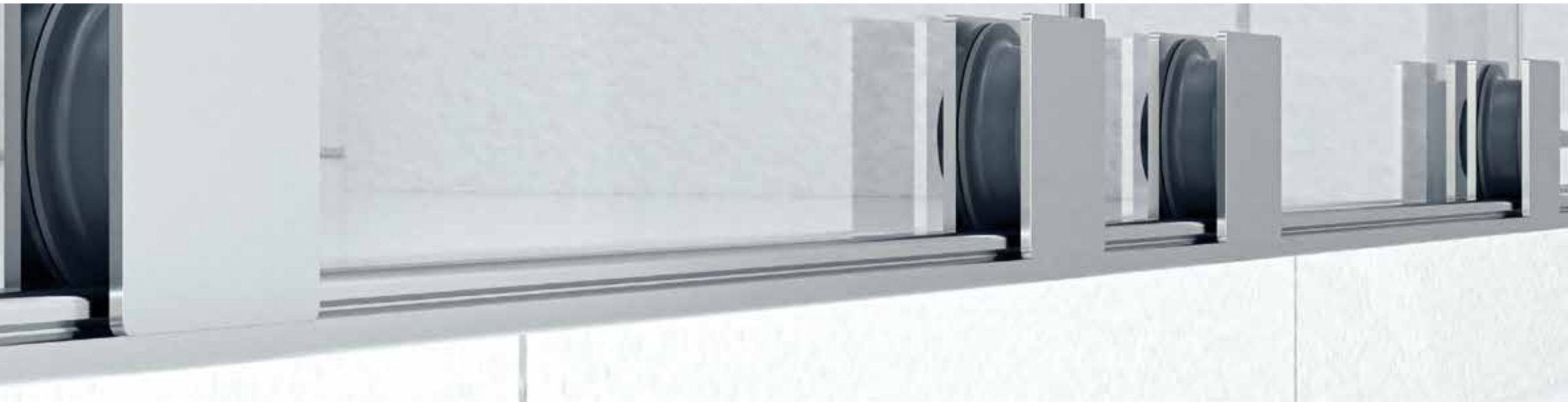
Cierre
magnético



200 cm
Altura
ducha



CORREDERAS CARRIL INFERIOR
NUEVOS RODAMIENTOS CUADRADOS
EN SUELO





F2 Modelo · ADALA

ACABADOS: CROMO BRILLO

MAMPARA FRONTAL DE DUCHA

1 HOJA CORREDERA + 1 FIJA

MEDIDA HASTA	120 cm	140 cm	160 cm	180 cm
TRANSPARENTE	475,00 €	505,00 €	525,00 €	555,00 €
DECORADO	525,00 €	555,00 €	575,00 €	605,00 €
MATE	585,00 €	615,00 €	635,00 €	655,00 €

IVA NO INCLUIDO



F4 Modelo · CAILA

ACABADOS: CROMO BRILLO

MAMPARA FRONTAL DE DUCHA

2 HOJAS CORREDERAS + 2 FIJAS

MEDIDA HASTA	160 cm	180 cm	200 cm
TRANSPARENTE	805,00 €	815,00 €	845,00 €
DECORADO	905,00 €	915,00 €	945,00 €
MATE	1.000,00 €	1.010,00 €	1.040,00 €

IVA NO INCLUIDO



A3 Modelo · MOE

MAMPARA ANGULAR DE DUCHA

1 HOJA CORREDERA + 2 FIJAS

ACABADOS: CROMO BRILLO

MEDIDA (SUMA AMBOS LADOS)	180 cm	200 cm	220 cm	240 cm
TRANSPARENTE	665,00 €	685,00 €	705,00 €	725,00 €
DECORADO	745,00 €	765,00 €	785,00 €	805,00 €
MATE	820,00 €	840,00 €	860,00 €	880,00 €

IVA NO INCLUIDO



A4 Modelo · BALIA

MAMPARA ANGULAR DE DUCHA

2 HOJAS CORREDERAS + 2 FIJAS

ACABADOS: CROMO BRILLO

MEDIDA (SUMA AMBOS LADOS)	160 cm	180 cm	200 cm	220 cm	240 cm
TRANSPARENTE	820,00 €	835,00 €	865,00 €	895,00 €	935,00 €
DECORADO	920,00 €	935,00 €	965,00 €	995,00 €	1.035,00 €
MATE	1.020,00 €	1.035,00 €	1.065,00 €	1.095,00 €	1.135,00 €

IVA NO INCLUIDO

SERVICIOS OPCIONALES

INCREMENTOS

PRECIO ADICIONAL

MEDIDAS SUPERIORES EN ANCHO Y/O ALTO CADA 10 CM	+ 45,00 €
POR FORMAS CADA PIEZA	+ 60,00 €
POR CAMBIO DE ASA A UÑERO.	+ 25,00 € / UNIDAD
LACADO BLACK LINE & COLOR	+ 160,00 €





SeviBan

mamparas de ducha y baño

TARIFAS

Serie STEEL LIGHT



Rodamientos
aéreos
acero inox



Accesorios
en cromado



6 mm
Espesor
cristal
seguridad

AC
INOX

Perfiles de
aluminio cromo
alto brillo



Sin perfil
inferior



Cierre
magnético



Altura
ducha



Altura
bañera



CORREDERAS DE ACERO INOXIDABLE.
RODAMIENTOS AÉREOS CIRCULARES.





F2 Modelo · TEA

ACABADOS: ACERO INOXIDABLE BRILLO

MAMPARA FRONTAL DE DUCHA

1 HOJA CORREDERA + 1 FIJA

MEDIDA HASTA	120 cm	140 cm	160 cm	180 cm
TRANSPARENTE	465,00 €	485,00 €	505,00 €	525,00 €
DECORADO / CARGLASS / MATE	515,00 €	535,00 €	555,00 €	575,00 €
MASTER CARRÉ / COLOR	575,00 €	605,00 €	625,00 €	645,00 €

IVA NO INCLUIDO



F3 Modelo · HALO

ACABADOS: ACERO INOXIDABLE BRILLO

MAMPARA FRONTAL DE DUCHA

1 HOJA CORREDERA + 2 FIJAS

MEDIDA HASTA	160 cm	180 cm	200 cm
TRANSPARENTE	605,00 €	625,00 €	645,00 €
DECORADO / CARGLASS / MATE	675,00 €	695,00 €	715,00 €
MASTER CARRÉ / COLOR	745,00 €	765,00 €	785,00 €

IVA NO INCLUIDO



F4 Modelo · PIRA

ACABADOS: ACERO INOXIDABLE BRILLO

MAMPARA FRONTAL DE DUCHA

2 HOJAS CORREDERAS + 2 FIJAS

MEDIDA HASTA	160 cm	180 cm	200 cm	220 cm
TRANSPARENTE	695,00 €	715,00 €	735,00 €	755,00 €
DECORADO / CARGLASS / MATE	785,00 €	805,00 €	825,00 €	845,00 €
MASTER CARRÉ / COLOR	855,00 €	875,00 €	895,00 €	915,00 €

IVA NO INCLUIDO



A3F8 Modelo · CANDIL

MAMPARA ANGULAR DE DUCHA

1 HOJA CORREDERA + 2 FIJAS

ACABADOS: ACERO INOXIDABLE BRILLO

MEDIDA (SUMA AMBOS LADOS)	180 cm	200 cm	220 cm	240 cm
TRANSPARENTE	635,00 €	655,00 €	675,00 €	695,00 €
DECORADO / CARGLASS / MATE	705,00 €	725,00 €	745,00 €	765,00 €
MASTER CARRÉ / COLOR	775,00 €	795,00 €	815,00 €	835,00 €

IVA NO INCLUIDO



A4 Modelo · VELA

MAMPARA ANGULAR DE DUCHA

2 HOJAS CORREDERAS + 2 FIJAS

ACABADOS: ACERO INOXIDABLE BRILLO

MEDIDA (SUMA AMBOS LADOS)	160 cm	180 cm	200 cm	220 cm	240 cm
TRANSPARENTE	705,00 €	725,00 €	745,00 €	765,00 €	785,00 €
DECORADO / CARGLASS / MATE	795,00 €	815,00 €	835,00 €	855,00 €	875,00 €
MASTER CARRÉ / COLOR	865,00 €	885,00 €	905,00 €	925,00 €	945,00 €

IVA NO INCLUIDO

SERVICIOS OPCIONALES

INCREMENTOS

PRECIO ADICIONAL

MEDIDAS SUPERIORES EN ANCHO Y/O ALTO CADA 10 CM	+ 45,00 €
POR FORMAS CADA PIEZA	+ 60,00 €
POR CAMBIO DE ASA A UÑERO.	+ 25,00 € / UNIDAD
CAMBIO A CRISTAL DE 8 MM	+ 15 %
PARA BAÑERA	- 5 %
LACADO BLACK LINE & COLOR	+ 160,00 €





SeviBan
mamparas de ducha y baño

TARIFAS

Serie  **STEEL CUBE**



Rodamientos
aéreos
acero inox



Accesorios
en cromado



6 mm
Espesor
cristal
seguridad

**AC
INOX**

Perfiles de
aluminio cromo
alto brillo



Sin perfil
inferior



Cierre
magnético



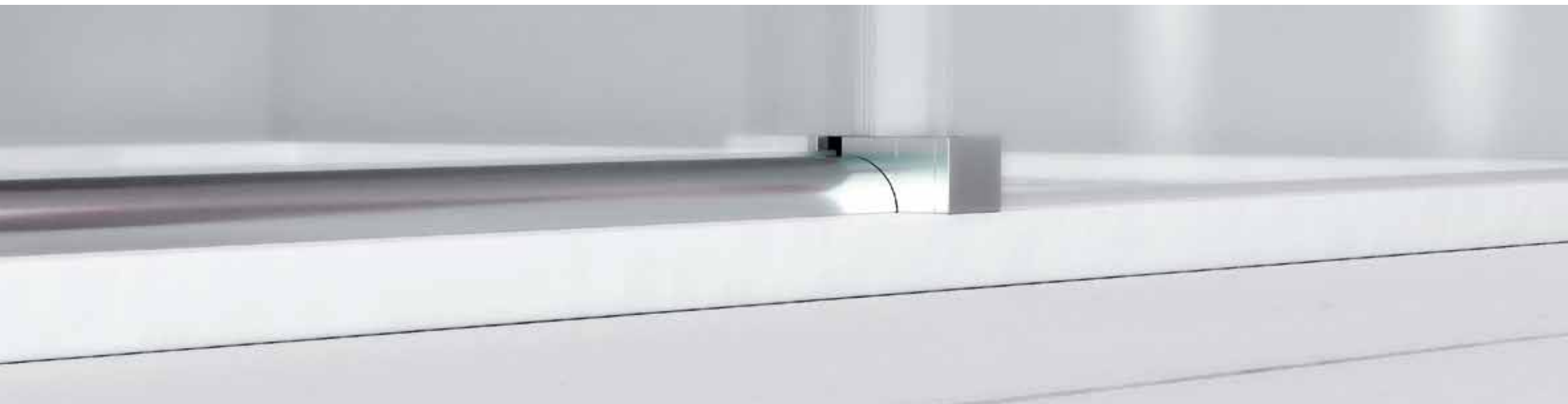
200 cm
Altura
ducha



150 cm
Altura
bañera



CORREDERAS DE ACERO INOXIDABLE.
RODAMIENTOS AÉREOS.
CUADRADOS CON TOPES INTEGRADOS.





F2 Modelo · MINOA

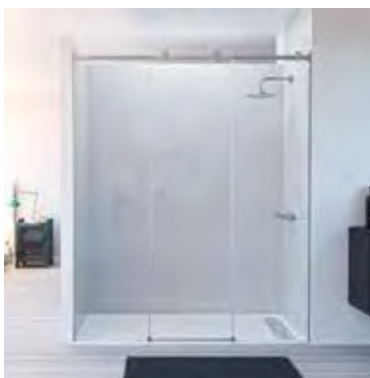
ACABADOS: ACERO INOXIDABLE BRILLO

MAMPARA FRONTAL DE DUCHA

1 HOJA CORREDERA + 1 FIJA

MEDIDA HASTA	120 cm	140 cm	160 cm	180 cm
TRANSPARENTE	505,00 €	530,00 €	550,00 €	575,00 €
DECORADO / CARGLASS / MATE	560,00 €	585,00 €	605,00 €	630,00 €
MASTER CARRÉ / COLOR	635,00 €	660,00 €	680,00 €	705,00 €

IVA NO INCLUIDO



F3 Modelo · TILISO

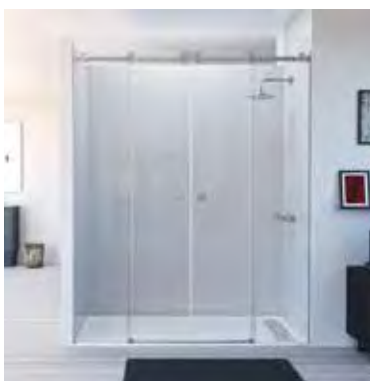
ACABADOS: ACERO INOXIDABLE BRILLO

MAMPARA FRONTAL DE DUCHA

1 HOJA CORREDERA + 2 FIJAS

MEDIDA HASTA	160 cm	180 cm	200 cm
TRANSPARENTE	665,00 €	685,00 €	705,00 €
DECORADO / CARGLASS / MATE	735,00 €	755,00 €	775,00 €
MASTER CARRÉ / COLOR	815,00 €	835,00 €	855,00 €

IVA NO INCLUIDO



F4 Modelo · CERECA

ACABADOS: ACERO INOXIDABLE BRILLO

MAMPARA FRONTAL DE DUCHA

2 HOJAS CORREDERAS + 2 FIJAS

MEDIDA HASTA	160 cm	180 cm	200 cm	220 cm
TRANSPARENTE	765,00 €	785,00 €	805,00 €	825,00 €
DECORADO / CARGLASS / MATE	865,00 €	885,00 €	905,00 €	925,00 €
MASTER CARRÉ / COLOR	935,00 €	955,00 €	975,00 €	995,00 €

IVA NO INCLUIDO



A3F8 Modelo · ALARIA

MAMPARA ANGULAR DE DUCHA

1 HOJA CORREDERA + 2 FIJAS

ACABADOS: ACERO INOXIDABLE BRILLO

MEDIDA (SUMA AMBOS LADOS)	180 cm	200 cm	220 cm	240 cm
TRANSPARENTE	695,00 €	715,00 €	735,00 €	755,00 €
DECORADO / CARGLASS / MATE	770,00 €	790,00 €	810,00 €	830,00 €
MASTER CARRÉ / COLOR	845,00 €	865,00 €	885,00 €	905,00 €

IVA NO INCLUIDO



A4 Modelo · LIBÉN

MAMPARA ANGULAR DE DUCHA

2 HOJAS CORREDERAS + 2 FIJAS

ACABADOS: ACERO INOXIDABLE BRILLO

MEDIDA (SUMA AMBOS LADOS)	160 cm	180 cm	200 cm	220 cm	240 cm
TRANSPARENTE	775,00 €	795,00 €	815,00 €	835,00 €	855,00 €
DECORADO / CARGLASS / MATE	870,00 €	890,00 €	910,00 €	930,00 €	950,00 €
MASTER CARRÉ / COLOR	945,00 €	965,00 €	985,00 €	1.005,00 €	1.025,00 €

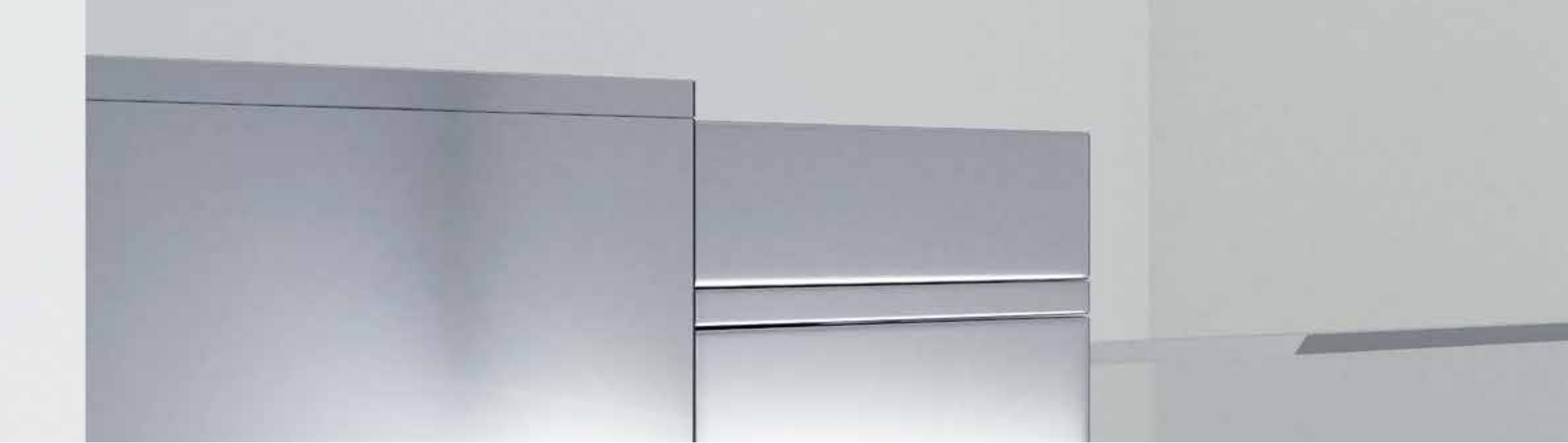
IVA NO INCLUIDO

SERVICIOS OPCIONALES

INCREMENTOS

	PRECIO ADICIONAL
MEDIDAS SUPERIORES EN ANCHO Y/O ALTO CADA 10 CM	+ 45,00 €
POR FORMAS CADA PIEZA	+ 60,00 €
POR CAMBIO DE ASA A UÑERO.	+ 25,00 € / UNIDAD
CAMBIO A CRISTAL DE 8 MM	+ 15 %
PARA BAÑERA	- 5 %
LACADO BLACK LINE & COLOR	+ 160,00 €





SeviBan
mamparas de ducha y baño

Serie **ARABIA**

TARIFAS


6 mm
Espesor
cristal
seguridad


Accesorios
en cromado

AL
Perfiles de
aluminio cromo
alto brillo


Sin perfil
inferior


Cierre
magnético


Altura
ducha
200 cm


Altura
bañera
150 cm



ABATIBLES CON SISTEMA PERFIL ABATIBLE
PERFILES ABATIBLES CUADRADOS





P1 Modelo · ARIBA

ACABADOS: CROMO ALTO BRILLO O LACADO BLANCO

MAMPARA FRONTAL DE DUCHA

1 HOJA ABATIBLE

MEDIDA HASTA	70 cm	80 cm	90 cm
TRANSPARENTE	330,00 €	345,00 €	355,00 €
DECORADO/CARGLASS/MATE	355,00 €	370,00 €	380,00 €
MASTER CARRÉ/COLOR	395,00 €	410,00 €	420,00 €

IVA NO INCLUIDO



P2 Modelo · JALILA

ACABADOS: CROMO ALTO BRILLO O LACADO BLANCO

MAMPARA FRONTAL DE DUCHA

2 HOJAS ABATIBLES

MEDIDA HASTA	80 cm	100 cm	120 cm	140 cm	160 cm
TRANSPARENTE	475,00 €	495,00 €	515,00 €	535,00 €	555,00 €
DECORADO / CARGLASS / MATE	515,00 €	535,00 €	555,00 €	575,00 €	595,00 €
MASTER CARRÉ / COLOR	565,00 €	585,00 €	605,00 €	625,00 €	645,00 €

IVA NO INCLUIDO



PF2 Modelo · NADIA

ACABADOS: CROMO ALTO BRILLO O LACADO BLANCO

MAMPARA FRONTAL DE DUCHA

1 HOJA ABATIBLE + 1 FIJA

MEDIDA HASTA	120 cm	140 cm	160 cm	180 cm	200 cm
TRANSPARENTE	425,00 €	445,00 €	465,00 €	485,00 €	505,00 €
DECORADO / CARGLASS / MATE	465,00 €	485,00 €	505,00 €	525,00 €	545,00 €
MASTER CARRÉ / COLOR	515,00 €	535,00 €	555,00 €	575,00 €	595,00 €

IVA NO INCLUIDO



FP2 Modelo · KARIMA

ACABADOS: CROMO ALTO BRILLO O LACADO BLANCO

MAMPARA FRONTAL DE DUCHA

1 HOJA ABATIBLE + 1 FIJA

MEDIDA HASTA	120 cm	140 cm	160 cm	180 cm
TRANSPARENTE	425,00 €	445,00 €	465,00 €	485,00 €
DECORADO / CARGLASS / MATE	465,00 €	485,00 €	505,00 €	525,00 €
MASTER CARRÉ / COLOR	515,00 €	535,00 €	555,00 €	575,00 €

IVA NO INCLUIDO



FPF3 Modelo · NYLA

ACABADOS: CROMO ALTO BRILLO O LACADO BLANCO

MAMPARA FRONTAL DE DUCHA

1 HOJA ABATIBLE + 2 FIJAS

MEDIDA HASTA	140 cm	160 cm	180 cm	200 cm	220 cm
TRANSPARENTE	670,00 €	690,00 €	715,00 €	735,00 €	760,00 €
DECORADO / CARGLASS / MATE	725,00 €	745,00 €	770,00 €	790,00 €	815,00 €
MASTER CARRÉ / COLOR	785,00 €	805,00 €	830,00 €	850,00 €	875,00 €

IVA NO INCLUIDO



FPP3 Modelo · KALA

ACABADOS: CROMO ALTO BRILLO O LACADO BLANCO

MAMPARA FRONTAL DE DUCHA

2 HOJAS ABATIBLES + 1 FIJA

MEDIDA HASTA	140 cm	160 cm	180 cm	200 cm	220 cm
TRANSPARENTE	685,00 €	700,00 €	730,00 €	745,00 €	775,00 €
DECORADO / CARGLASS / MATE	750,00 €	770,00 €	790,00 €	810,00 €	835,00 €
MASTER CARRÉ / COLOR	815,00 €	835,00 €	855,00 €	875,00 €	900,00 €

IVA NO INCLUIDO



PF4 Modelo · SALMA

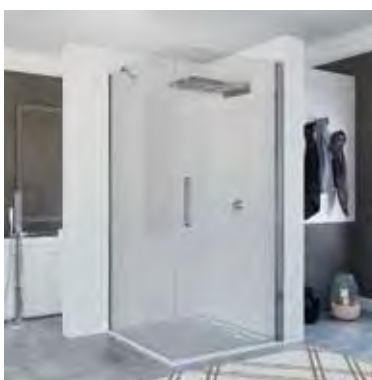
ACABADOS: CROMO ALTO BRILLO O LACADO BLANCO

MAMPARA FRONTAL DE DUCHA

2 HOJAS ABATIBLES + 2 FIJAS

MEDIDA HASTA	140 cm	160 cm	180 cm	200 cm	220 cm
TRANSPARENTE	700,00 €	710,00 €	740,00 €	755,00 €	785,00 €
DECORADO / CARGLASS / MATE	770,00 €	790,00 €	810,00 €	825,00 €	855,00 €
MASTER CARRÉ / COLOR	840,00 €	860,00 €	880,00 €	895,00 €	925,00 €

IVA NO INCLUIDO



APF2 Modelo · AMINA

ACABADOS: CROMO ALTO BRILLO O LACADO BLANCO

MAMPARA ANGULAR DE DUCHA

1 HOJA ABATIBLE + 1 FIJA

MEDIDA (SUMA AMBOS LADOS)	140 cm	160 cm	180 cm	200 cm	220 cm
TRANSPARENTE	445,00 €	465,00 €	485,00 €	505,00 €	525,00 €
DECORADO / CARGLASS / MATE	485,00 €	505,00 €	525,00 €	545,00 €	565,00 €
MASTER CARRÉ / COLOR	535,00 €	555,00 €	575,00 €	595,00 €	615,00 €

IVA NO INCLUIDO

**AP2**Modelo · ZAFIRA **MAMPARA ANGULAR DE DUCHA****2 HOJAS ABATIBLES**

ACABADOS: CROMO ALTO BRILLO O LACADO BLANCO

MEDIDA (SUMA AMBOS LADOS)	140 cm	160 cm	180 cm
TRANSPARENTE	535,00 €	555,00 €	575,00 €
DECORADO/CARGLASS/MATE	575,00 €	595,00 €	615,00 €
MASTER CARRÉ/COLOR	625,00 €	645,00 €	665,00 €

IVA NO INCLUIDO

**AFPF3**Modelo · NORA **MAMPARA ANGULAR DE DUCHA****1 HOJA ABATIBLE + 2 FIJAS**

ACABADOS: CROMO ALTO BRILLO O LACADO BLANCO

MEDIDA (SUMA AMBOS LADOS)	140 cm	160 cm	180 cm	200 cm	220 cm
TRANSPARENTE	670,00 €	690,00 €	715,00 €	735,00 €	760,00 €
DECORADO / CARGLASS / MATE	725,00 €	745,00 €	770,00 €	790,00 €	815,00 €
MASTER CARRÉ / COLOR	785,00 €	805,00 €	830,00 €	850,00 €	875,00 €

IVA NO INCLUIDO

**AFPP3**Modelo · SAFA **MAMPARA ANGULAR DE DUCHA****2 HOJAS ABATIBLES + 1 FIJA**

ACABADOS: CROMO ALTO BRILLO O LACADO BLANCO

MEDIDA (SUMA AMBOS LADOS)	140 cm	160 cm	180 cm	200 cm	220 cm
TRANSPARENTE	685,00 €	700,00 €	730,00 €	745,00 €	775,00 €
DECORADO / CARGLASS / MATE	750,00 €	770,00 €	790,00 €	810,00 €	835,00 €
MASTER CARRÉ / COLOR	815,00 €	835,00 €	855,00 €	875,00 €	900,00 €

IVA NO INCLUIDO

**APF4**Modelo · OLAYA **MAMPARA ANGULAR DE DUCHA****2 HOJAS ABATIBLES + 2 FIJAS**

ACABADOS: CROMO ALTO BRILLO O LACADO BLANCO

MEDIDA (SUMA AMBOS LADOS)	140 cm	160 cm	180 cm	200 cm	220 cm
TRANSPARENTE	700,00 €	710,00 €	740,00 €	755,00 €	785,00 €
DECORADO / CARGLASS / MATE	770,00 €	790,00 €	810,00 €	825,00 €	855,00 €
MASTER CARRÉ / COLOR	840,00 €	860,00 €	880,00 €	895,00 €	925,00 €

IVA NO INCLUIDO



P1B

Modelo · ZULEMA

MAMPARA FRONTAL DE BAÑERA

1 HOJA ABATIBLE

ACABADOS: CROMO ALTO BRILLO O LACADO BLANCO

MEDIDA	80 cm	90 cm
TRANSPARENTE	275,00 €	285,00 €
DECORADO / CARGLASS / MATE	300,00 €	310,00 €
MASTER CARRÉ / COLOR	340,00 €	350,00 €

IVA NO INCLUIDO



FP2B

Modelo · ORA

MAMPARA FRONTAL DE BAÑERA

1 HOJA ABATIBLE + 1 FIJO

ACABADOS: CROMO ALTO BRILLO O LACADO BLANCO

MEDIDA	100 cm	110 cm	120 cm
TRANSPARENTE	345,00 €	355,00 €	365,00 €
DECORADO / CARGLASS / MATE	385,00 €	395,00 €	405,00 €
MASTER CARRÉ / COLOR	435,00 €	445,00 €	455,00 €

IVA NO INCLUIDO

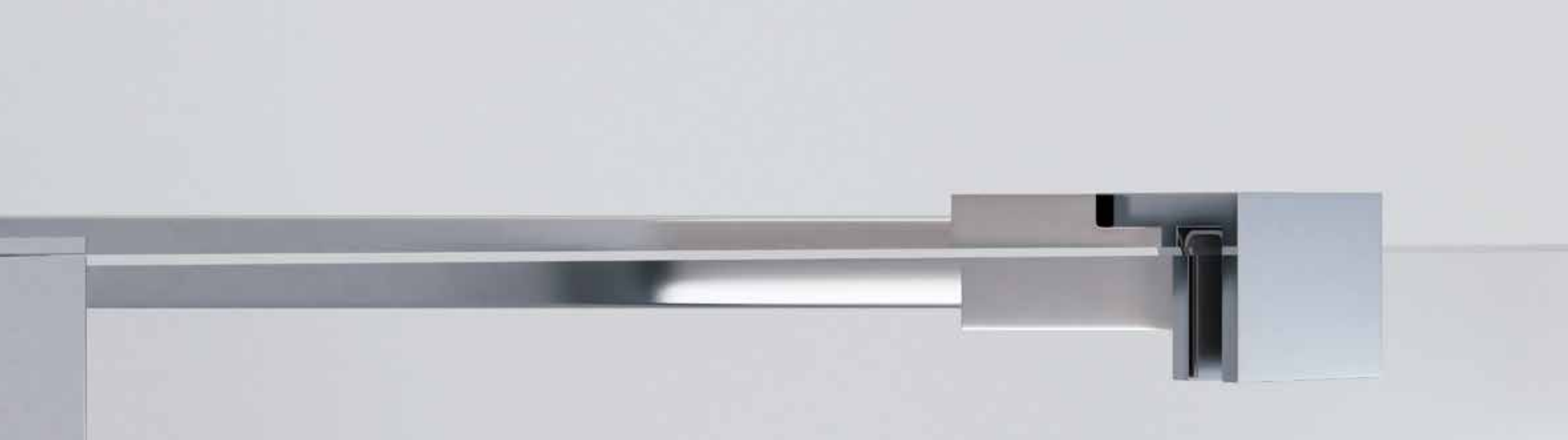
SERVICIOS OPCIONALES

INCREMENTOS

PRECIO ADICIONAL

MEDIDAS SUPERIORES EN ANCHO Y/O ALTO CADA 10 CM	+ 45,00 €
POR FORMAS CADA PIEZA	+ 60,00 €
CAMBIO DE ASA A POMO	+ 25,00 €
CIERRE MAGNETICO (MODELOS ARIBA Y KARIMA)	+ 10,00 € UNIDAD
PARA BAÑERA (EXCEPTO MODELOS ZULEMA Y ORA)	- 5 %
CAMBIO BRAZO SOPORTE CORNER	+ 60,00 € UNIDAD
LACADO BLACK LINE & COLOR	+ 160,00 €





SeviBan

mamparas de ducha y baño

TARIFAS

Serie **CÁRMÍN**



Bisagra acero inoxidable



Accesorios en cromado



6 mm
Espesor cristal seguridad

AL

Perfiles de aluminio cromo alto brillo



Sin perfil inferior



Cierre magnético



200 cm
Altura ducha



150 cm
Altura bañera



ABATIBLES CON BISAGRAS
BISAGRAS EN ACERO INOXIDABLE



P1 Modelo · LOTO

MAMPARA FRONTAL DE DUCHA

1 HOJA ABATIBLE

ACABADO: ACERO INOXIDABLE BRILLO

MEDIDA HASTA	70 cm	80 cm	90 cm
TRANSPARENTE	370,00 €	380,00 €	390,00 €
DECORADO/CARGLASS/MATE	395,00 €	405,00 €	415,00 €
MASTER CARRÉ/COLOR	435,00 €	445,00 €	455,00 €

IVA NO INCLUIDO



P2 Modelo · TEBAS

MAMPARA FRONTAL DE DUCHA

2 HOJAS ABATIBLES

ACABADO: ACERO INOXIDABLE BRILLO

MEDIDA HASTA	80 cm	100 cm	120 cm	140 cm
TRANSPARENTE	505,00 €	520,00 €	540,00 €	560,00 €
DECORADO / CARGLASS / MATE	545,00 €	560,00 €	580,00 €	600,00 €
MASTER CARRÉ / COLOR	595,00 €	610,00 €	630,00 €	650,00 €

IVA NO INCLUIDO



PF2 Modelo · KRATOS

MAMPARA FRONTAL DE DUCHA

1 HOJA ABATIBLE + 1 FIJA

ACABADO: ACERO INOXIDABLE BRILLO

MEDIDA HASTA	120 cm	140 cm	160 cm	180 cm
TRANSPARENTE	495,00 €	525,00 €	555,00 €	585,00 €
DECORADO / CARGLASS / MATE	535,00 €	565,00 €	595,00 €	625,00 €
MASTER CARRÉ / COLOR	585,00 €	615,00 €	645,00 €	675,00 €

IVA NO INCLUIDO



FP2 Modelo · KAIROS

MAMPARA FRONTAL DE DUCHA

1 HOJA ABATIBLE + 1 FIJA

ACABADO: ACERO INOXIDABLE BRILLO

MEDIDA HASTA	120 cm	140 cm	160 cm	180 cm
TRANSPARENTE	525,00 €	555,00 €	585,00 €	615,00 €
DECORADO / CARGLASS / MATE	565,00 €	595,00 €	625,00 €	655,00 €
MASTER CARRÉ / COLOR	615,00 €	645,00 €	680,00 €	710,00 €

IVA NO INCLUIDO



FPF3 Modelo · HELIO

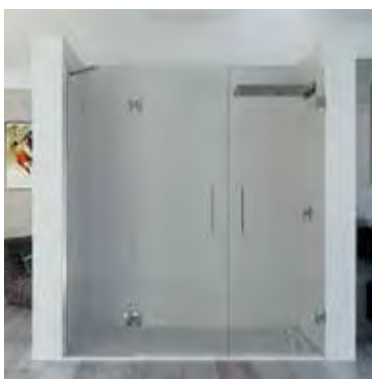
ACABADO: ACERO INOXIDABLE BRILLO

MAMPARA FRONTAL DE DUCHA

1 HOJA ABATIBLE + 2 FIJAS

MEDIDA HASTA	140 cm	160 cm	180 cm	200 cm
TRANSPARENTE	680,00 €	700,00 €	720,00 €	730,00 €
DECORADO / CARGLASS / MATE	735,00 €	765,00 €	775,00 €	785,00 €
MASTER CARRÉ / COLOR	805,00 €	825,00 €	835,00 €	845,00 €

IVA NO INCLUIDO



FPP3 Modelo · ERIDE

ACABADO: ACERO INOXIDABLE BRILLO

MAMPARA FRONTAL DE DUCHA

2 HOJAS ABATIBLES + 1 FIJA

MEDIDA HASTA	140 cm	160 cm	180 cm	200 cm
TRANSPARENTE	735,00 €	755,00 €	775,00 €	795,00 €
DECORADO / CARGLASS / MATE	795,00 €	815,00 €	835,00 €	855,00 €
MASTER CARRÉ / COLOR	865,00 €	885,00 €	905,00 €	925,00 €

IVA NO INCLUIDO



PF4 Modelo · HIEDRA

ACABADO: ACERO INOXIDABLE BRILLO

MAMPARA FRONTAL DE DUCHA

2 HOJAS ABATIBLES + 2 FIJAS

MEDIDA HASTA	140 cm	160 cm	180 cm	200 cm
TRANSPARENTE	775,00 €	795,00 €	815,00 €	835,00 €
DECORADO / CARGLASS / MATE	845,00 €	865,00 €	885,00 €	905,00 €
MASTER CARRÉ / COLOR	915,00 €	935,00 €	955,00 €	975,00 €

IVA NO INCLUIDO



APF2 Modelo · SEILA

ACABADO: ACERO INOXIDABLE BRILLO

MAMPARA ANGULAR DE DUCHA

1 HOJA ABATIBLE + 1 FIJA

MEDIDA (SUMA AMBOS LADOS)	140 cm	160 cm	180 cm
TRANSPARENTE	525,00 €	555,00 €	585,00 €
DECORADO / CARGLASS / MATE	565,00 €	595,00 €	625,00 €
MASTER CARRÉ / COLOR	615,00 €	645,00 €	675,00 €

IVA NO INCLUIDO

**AP2**

Modelo · TEMIS

MAMPARA ANGULAR DE DUCHA

2 HOJAS ABATIBLES

ACABADO: ACERO INOXIDABLE BRILLO

MEDIDA (SUMA AMBOS LADOS)	140 cm	160 cm	180 cm
TRANSPARENTE	560,00 €	580,00 €	600,00 €
DECORADO/CARGLASS/MATE	600,00 €	620,00 €	640,00 €
MASTER CARRÉ/COLOR	650,00 €	670,00 €	690,00 €

IVA NO INCLUIDO

**AFP3**

Modelo · EURÍDICE

MAMPARA ANGULAR DE DUCHA

1 HOJA ABATIBLE + 2 FIJAS

ACABADO: ACERO INOXIDABLE BRILLO

MEDIDA (SUMA AMBOS LADOS)	160 cm	180 cm	200 cm	220 cm
TRANSPARENTE	700,00 €	720,00 €	730,00 €	750,00 €
DECORADO / CARGLASS / MATE	755,00 €	775,00 €	785,00 €	805,00 €
MASTER CARRÉ / COLOR	815,00 €	835,00 €	845,00 €	865,00 €

IVA NO INCLUIDO

**AFPP3**

Modelo · FEME

MAMPARA ANGULAR DE DUCHA

2 HOJAS ABATIBLES + 1 FIJA

ACABADO: ACERO INOXIDABLE BRILLO

MEDIDA (SUMA AMBOS LADOS)	140 cm	160 cm	180 cm	200 cm
TRANSPARENTE	745,00 €	765,00 €	785,00 €	805,00 €
DECORADO / CARGLASS / MATE	805,00 €	825,00 €	845,00 €	865,00 €
MASTER CARRÉ / COLOR	865,00 €	885,00 €	905,00 €	925,00 €

IVA NO INCLUIDO

**APF4**

Modelo · ÍDOLA

MAMPARA ANGULAR DE DUCHA

2 HOJAS ABATIBLES + 2 FIJAS

ACABADO: ACERO INOXIDABLE BRILLO

MEDIDA (SUMA AMBOS LADOS)	140 cm	160 cm	180 cm	200 cm
TRANSPARENTE	775,00 €	795,00 €	815,00 €	835,00 €
DECORADO / CARGLASS / MATE	845,00 €	865,00 €	885,00 €	905,00 €
MASTER CARRÉ / COLOR	915,00 €	935,00 €	955,00 €	975,00 €

IVA NO INCLUIDO



P1B Modelo · MINTA

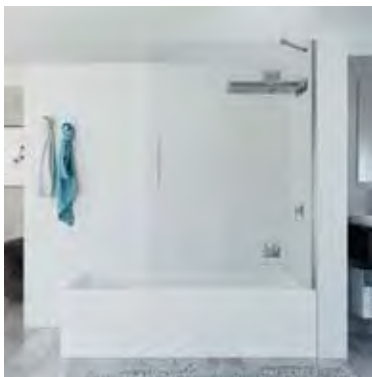
ACABADO: ACERO INOXIDABLE BRILLO

MAMPARA FRONTAL DE BAÑERA

1 HOJA ABATIBLE

MEDIDA	80 cm	90 cm
TRANSPARENTE	335,00 €	345,00 €
DECORADO / CARGLASS / MATE	360,00 €	370,00 €
MASTER CARRÉ / COLOR	400,00 €	410,00 €

IVA NO INCLUIDO



FP2B Modelo · AURE

ACABADO: ACERO INOXIDABLE BRILLO

MAMPARA FRONTAL DE BAÑERA

1 HOJA ABATIBLE + 1 FIJA

MEDIDA	100 cm	110 cm	120 cm
TRANSPARENTE	435,00 €	445,00 €	455,00 €
DECORADO / CARGLASS / MATE	475,00 €	485,00 €	495,00 €
MASTER CARRÉ / COLOR	525,00 €	535,00 €	545,00 €

IVA NO INCLUIDO

SERVICIOS OPCIONALES

INCREMENTOS

	PRECIO ADICIONAL
MEDIDAS SUPERIORES EN ANCHO Y/O ALTO CADA 10 CM	+ 45,00 €
POR FORMAS CADA PIEZA	+ 60,00 €
CAMBIO DE ASA A POMO	+ 25,00 €
CIERRE MAGNETICO (MODELOS LOTO Y KAIROS)	+ 10,00 € UNIDAD
PARA BAÑERA (EXCEPTO MODELOS MINTA Y AURE)	- 5 %
CAMBIO A CRISTAL DE 8 MM	+ 15 %
CAMBIO A CRISTAL DE 10 MM	+ 30 %
CAMBIO BRAZO SOPORTE CORNER	+ 60,00 € UNIDAD
LACADO BLACK LINE & COLOR	+ 160,00 €



SeviBan

mamparas de ducha y baño

TARIFAS

Serie **GREECE**



Bisagra acero
inoxidable



Accesorios
en cromado



8 mm
Espesor
cristal
seguridad

AL

Perfiles de
aluminio cromo
alto brillo



Sin perfil
inferior



Cierre
magnético



Altura
ducha
200 cm



Altura
bañera
150 cm



ABATIBLES CON BISAGRAS
BISAGRAS EN ACERO INOXIDABLE
APERTURA EXTERIOR



P1 Modelo · RODAS

ACABADO: ACERO INOXIDABLE BRILLO

MAMPARA FRONTAL DE DUCHA

1 HOJA ABATIBLE

MEDIDA HASTA	70 cm	80 cm	90 cm
TRANSPARENTE	455,00 €	470,00 €	485,00 €
DECORADO/CARGLASS/MATE	485,00 €	500,00 €	515,00 €

IVA NO INCLUIDO



P2 Modelo · KOS

ACABADO: ACERO INOXIDABLE BRILLO

MAMPARA FRONTAL DE DUCHA

2 HOJAS ABATIBLES

MEDIDA HASTA	80 cm	100 cm	120 cm	140 cm
TRANSPARENTE	625,00 €	645,00 €	665,00 €	685,00 €
DECORADO / CARGLASS / MATE	675,00 €	695,00 €	715,00 €	735,00 €

IVA NO INCLUIDO



PF2 Modelo · SYROS

ACABADO: ACERO INOXIDABLE BRILLO

MAMPARA FRONTAL DE DUCHA

1 HOJA ABATIBLE + 1 FIJA

MEDIDA HASTA	120 cm	140 cm	160 cm	180 cm
TRANSPARENTE	615,00 €	650,00 €	685,00 €	720,00 €
DECORADO / CARGLASS / MATE	665,00 €	700,00 €	735,00 €	770,00 €

IVA NO INCLUIDO



FP2 Modelo · MILOS

ACABADO: ACERO INOXIDABLE BRILLO

MAMPARA FRONTAL DE DUCHA

1 HOJA ABATIBLE + 1 FIJA

MEDIDA HASTA	120 cm	140 cm	160 cm	180 cm
TRANSPARENTE	645,00 €	685,00 €	725,00 €	765,00 €
DECORADO / CARGLASS / MATE	695,00 €	735,00 €	775,00 €	815,00 €

IVA NO INCLUIDO



FPF3 Modelo · SARIA

ACABADO: ACERO INOXIDABLE BRILLO

MAMPARA FRONTAL DE DUCHA

1 HOJA ABATIBLE + 2 FIJAS

MEDIDA HASTA	140 cm	160 cm	180 cm	200 cm
TRANSPARENTE	845,00 €	865,00 €	885,00 €	905,00 €
DECORADO / CARGLASS / MATE	915,00 €	935,00 €	955,00 €	975,00 €

IVA NO INCLUIDO



FPP3 Modelo · LIVADI

ACABADO: ACERO INOXIDABLE BRILLO

MAMPARA FRONTAL DE DUCHA

2 HOJAS ABATIBLES + 1 FIJA

MEDIDA HASTA	140 cm	160 cm	180 cm	200 cm
TRANSPARENTE	915,00 €	940,00 €	965,00 €	990,00 €
DECORADO / CARGLASS / MATE	985,00 €	1.010,00 €	1.035,00 €	1.060,00 €

IVA NO INCLUIDO



PF4 Modelo · CRETA

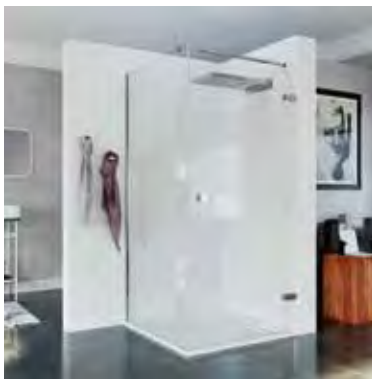
ACABADO: ACERO INOXIDABLE BRILLO

MAMPARA FRONTAL DE DUCHA

2 HOJAS ABATIBLES + 2 FIJAS

MEDIDA HASTA	140 cm	160 cm	180 cm	200 cm
TRANSPARENTE	965,00 €	990,00 €	1.015,00 €	1.040,00 €
DECORADO / CARGLASS / MATE	1.045,00 €	1.070,00 €	1.095,00 €	1.120,00 €

IVA NO INCLUIDO



APF2 Modelo · KÉA

ACABADO: ACERO INOXIDABLE BRILLO

MAMPARA ANGULAR DE DUCHA

1 HOJA ABATIBLE + 1 FIJA

MEDIDA (SUMA AMBOS LADOS)	140 cm	160 cm	180 cm
TRANSPARENTE	645,00 €	685,00 €	725,00 €
DECORADO / CARGLASS / MATE	695,00 €	735,00 €	775,00 €

IVA NO INCLUIDO

**AP2**

Modelo · ANAFI

MAMPARA ANGULAR DE DUCHA

2 HOJAS ABATIBLES

ACABADO: ACERO INOXIDABLE BRILLO

MEDIDA (SUMA AMBOS LADOS)	140 cm	160 cm	180 cm
TRANSPARENTE	695,00 €	720,00 €	745,00 €
DECORADO/CARGLASS/MATE	745,00 €	770,00 €	795,00 €

IVA NO INCLUIDO

**AFPF3**

Modelo · PAROS

MAMPARA ANGULAR DE DUCHA

1 HOJA ABATIBLE + 2 FIJAS

ACABADO: ACERO INOXIDABLE BRILLO

MEDIDA (SUMA AMBOS LADOS)	160 cm	180 cm	200 cm	220 cm
TRANSPARENTE	870,00 €	895,00 €	920,00 €	945,00 €
DECORADO / CARGLASS / MATE	935,00 €	960,00 €	985,00 €	1.010,00 €

IVA NO INCLUIDO

**AFPP3**

Modelo · ICARIA

MAMPARA ANGULAR DE DUCHA

2 HOJAS ABATIBLES + 1 FIJA

ACABADO: ACERO INOXIDABLE BRILLO

MEDIDA (SUMA AMBOS LADOS)	140 cm	160 cm	180 cm	200 cm
TRANSPARENTE	925,00 €	950,00 €	975,00 €	1.000,00 €
DECORADO / CARGLASS / MATE	995,00 €	1.020,00 €	1.045,00 €	1.070,00 €

IVA NO INCLUIDO

**APF4**

Modelo · THIRA

MAMPARA ANGULAR DE DUCHA

2 HOJAS ABATIBLES + 2 FIJAS

ACABADO: ACERO INOXIDABLE BRILLO

MEDIDA (SUMA AMBOS LADOS)	140 cm	160 cm	180 cm	200 cm
TRANSPARENTE	965,00 €	990,00 €	1.015,00 €	1.040,00 €
DECORADO / CARGLASS / MATE	1.050,00 €	1.075,00 €	1.100,00 €	1.125,00 €

IVA NO INCLUIDO



PIB

Modelo · NERO

MAMPARA FRONTAL DE BAÑERA

1 HOJA ABATIBLE

ACABADO: ACERO INOXIDABLE BRILLO

MEDIDA	80 cm	90 cm
TRANSPARENTE	415,00 €	425,00 €
DECORADO / CARGLASS / MATE	445,00 €	455,00 €

IVA NO INCLUIDO



FP2B

Modelo · ZANTE

MAMPARA FRONTAL DE BAÑERA

1 HOJA ABATIBLE + 1 FIJA

ACABADO: ACERO INOXIDABLE BRILLO

MEDIDA	100 cm	110 cm	120 cm
TRANSPARENTE	535,00 €	550,00 €	565,00 €
DECORADO / CARGLASS / MATE	585,00 €	600,00 €	615,00 €

IVA NO INCLUIDO

SERVICIOS OPCIONALES

INCREMENTOS

PRECIO ADICIONAL

MEDIDAS SUPERIORES EN ANCHO Y/O ALTO CADA 10 CM	+ 45,00 €
POR FORMAS CADA PIEZA	+ 60,00 €
CAMBIO DE POMO A ASA	+ 25,00 € UNIDAD
CIERRE MAGNETICO (MODELOS RODAS Y MILOS)	+ 10,00 € UNIDAD
PARA BAÑERA (EXCEPTO MODELOS NERO Y ZANTE)	- 5 %
CAMBIO A CRISTAL DE 10 MM	+ 30 %
CAMBIO BRAZO SOPORTE CORNER	+ 60,00 € UNIDAD
CAMBIO A BISAGRAS Y POMOS (ORO Y BRONCE) EN MODELOS P1, P2 Y PIB	+ 40 %
LACADO BLACK LINE & COLOR	+ 160,00 €





SeviBan
mamparas de ducha y baño

Serie **VIOLETA**

TARIFAS



Bisagra acero
inoxidable



6 mm
Espesor
cristal
seguridad



Accesorios
en cromado

AL

Perfiles de
aluminio cromo
alto brillo



Sin perfil
inferior



Cierre
magnético



200 cm
Altura
ducha



150 cm
Altura
bañera



PLEGABLES CON BISAGRAS
BISAGRAS EN ACERO INOXIDABLE





P2 Modelo · CAREY

MAMPARA FRONTAL DE DUCHA

2 HOJAS PLEGABLES

ACABADOS: CROMO ALTO BRILLO ACERO INOXIDABLE BRILLO

MEDIDA HASTA	80 cm	90 cm	100 cm
TRANSPARENTE	480,00 €	485,00 €	495,00 €
DECORADO / CARGLASS / MATE	520,00 €	525,00 €	535,00 €
MASTER CARRÉ / COLOR	550,00 €	555,00 €	565,00 €

IVA NO INCLUIDO



FP3 Modelo · ASUÁN

MAMPARA FRONTAL DE DUCHA

2 HOJAS PLEGABLES + FIJO

ACABADOS: CROMO ALTO BRILLO ACERO INOXIDABLE BRILLO

MEDIDA HASTA	140 cm	160 cm	180 cm	200 cm
TRANSPARENTE	655,00 €	670,00 €	685,00 €	705,00 €
DECORADO / CARGLASS / MATE	710,00 €	725,00 €	740,00 €	760,00 €
MASTER CARRÉ / COLOR	750,00 €	765,00 €	780,00 €	800,00 €

IVA NO INCLUIDO



APF3 Modelo · CLOE **MAMPARA ANGULAR DE DUCHA 2 HOJAS PLEGABLES + LATERAL FIJO**

ACABADOS: CROMO ALTO BRILLO ACERO INOXIDABLE BRILLO

MEDIDA (SUMA AMBOS LADOS)	140 cm	160 cm	180 cm	200 cm
TRANSPARENTE	655,00 €	670,00 €	685,00 €	705,00 €
DECORADO / CARGLASS / MATE	710,00 €	725,00 €	740,00 €	760,00 €
MASTER CARRÉ / COLOR	750,00 €	765,00 €	780,00 €	800,00 €

IVA NO INCLUIDO



AP4 Modelo · DANAE **MAMPARA ANGULAR DE DUCHA 4 HOJAS PLEGABLES**

ACABADOS: CROMO ALTO BRILLO ACERO INOXIDABLE BRILLO

MEDIDA (SUMA AMBOS LADOS)	160 cm	180 cm	200 cm	220 cm
TRANSPARENTE	915,00 €	945,00 €	965,00 €	985,00 €
DECORADO / CARGLASS / MATE	985,00 €	1.015,00 €	1.035,00 €	1.055,00 €
MASTER CARRÉ / COLOR	1.035,00 €	1.065,00 €	1.085,00 €	1.105,00 €

IVA NO INCLUIDO

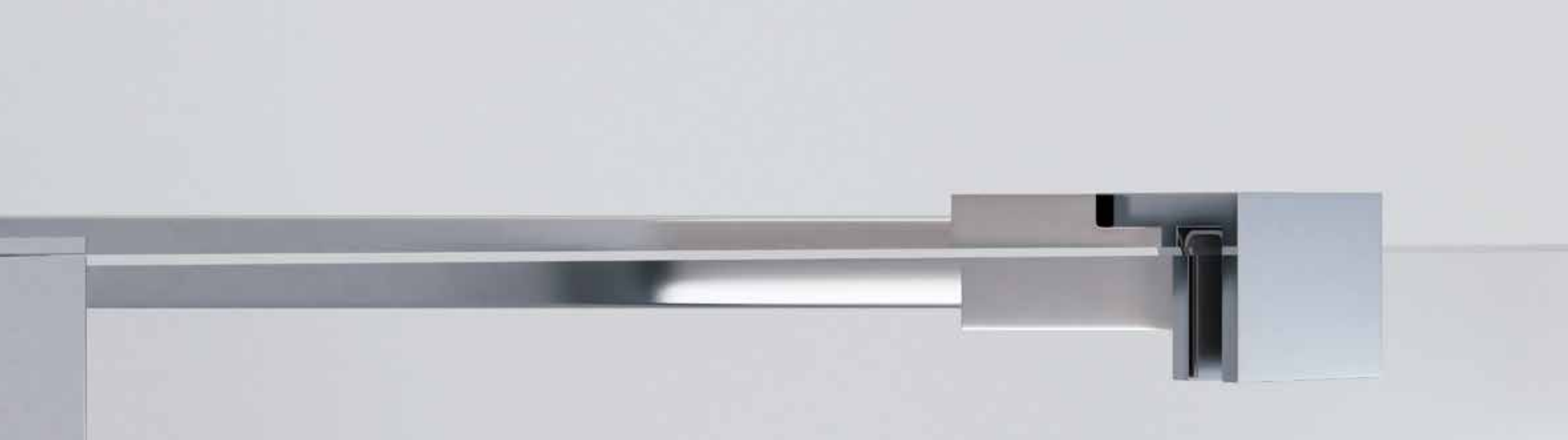
SERVICIOS OPCIONALES

INCREMENTOS

PRECIO ADICIONAL

MEDIDAS SUPERIORES EN ANCHO Y/O ALTO CADA 10 CM	+ 45,00 €
POR FORMAS CADA PIEZA	+ 60,00 €
CAMBIO BRAZO SOPORTE CORNER	+ 60,00 € UNIDAD
PARA BAÑERA	- 5 %
LACADO BLACK LINE & COLOR	+ 160,00 €





SeviBan

mamparas de ducha y baño

TARIFAS

Serie  **AZABACHE**


6 mm
Espesor
cristal
seguridad


8 mm
Espesor
cristal
seguridad


Accesorios
en cromado

AL
Perfiles de
aluminio cromo
alto brillo


Sin perfil
inferior


200 cm
Altura
ducha


150 cm
Altura
bañera



FIJOS

PERFILES • MOSETTOS • BISAGRAS ACERO INOXIDABLE





FP/P Modelo · TELLA

ACABADO: CROMO ALTO BRILLO

MAMPARA FRONTAL DE DUCHA

1 FIJO + 1 HOJA ABATIBLE

MEDIDA	80+25 cm	80+40 cm	90+25 cm	90+40 cm	100+25 cm
TRANSPARENTE	265,00 €	275,00 €	275,00 €	285,00 €	285,00 €
DECORADO/CARGLASS/MATE	320,00 €	330,00 €	330,00 €	340,00 €	340,00 €
MASTER CARRÉ/COLOR	390,00 €	400,00 €	400,00 €	410,00 €	410,00 €

MEDIDA	100+40 cm	110+25 cm	110+40 cm	120+25 cm	120+40 cm
TRANSPARENTE	295,00 €	295,00 €	305,00 €	305,00 €	315,00 €
DECORADO/CARGLASS/MATE	350,00 €	350,00 €	360,00 €	360,00 €	370,00 €
MASTER CARRÉ/COLOR	420,00 €	420,00 €	430,00 €	430,00 €	440,00 €

IVA NO INCLUIDO



FP/B Modelo · LIBO

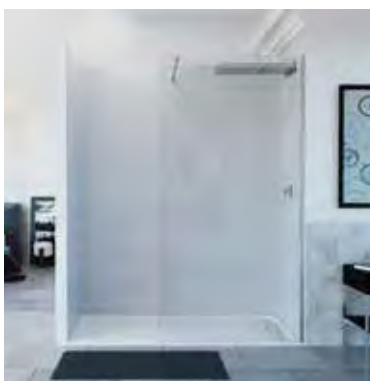
ACABADO: ACERO INOXIDABLE / CROMO ALTO BRILLO

MAMPARA FRONTAL DE DUCHA

1 FIJO + 1 HOJA ABATIBLE

MEDIDA	80+30 cm	100+30 cm
TRANSPARENTE	295,00 €	315,00 €
DECORADO / CARGLASS / MATE	350,00 €	370,00 €
MASTER CARRÉ / COLOR	420,00 €	440,00 €

IVA NO INCLUIDO



LF/P Modelo · ARCOIRIS

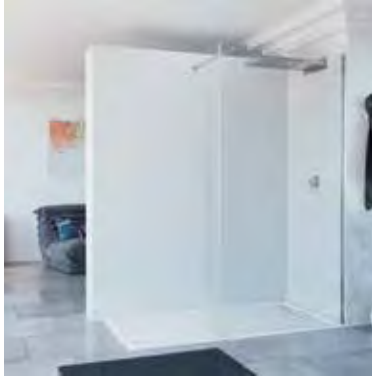
ACABADO: CROMO ALTO BRILLO

MAMPARA FRONTAL DE DUCHA

1 FIJO

MEDIDA	80 cm	90 cm	100 cm	110 cm	120 cm
TRANSPARENTE	222,00 €	232,00 €	242,00 €	252,00 €	262,00 €
DECORADO / CARGLASS / MATE	252,00 €	262,00 €	272,00 €	282,00 €	292,00 €
MASTER CARRÉ / COLOR	322,00 €	332,00 €	342,00 €	352,00 €	362,00 €

IVA NO INCLUIDO



F2/90P

Modelo · BAMBU

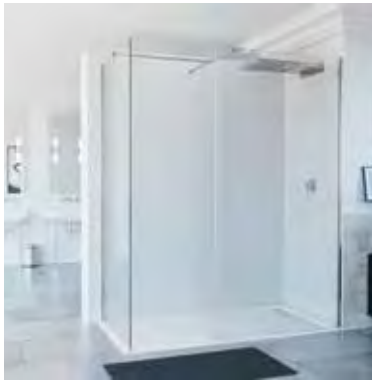
MAMPARA FRONTAL DE DUCHA

2 FIJOS A 90°

ACABADO: CROMO ALTO BRILLO

MEDIDA	80+20 cm	90+20 cm	100+20 cm	110+20 cm	120+20 cm
TRANSPARENTE	265,00 €	275,00 €	285,00 €	295,00 €	305,00 €
DECORADO / CARGLASS / MATE	320,00 €	330,00 €	340,00 €	350,00 €	360,00 €
MASTER CARRÉ / COLOR	400,00 €	410,00 €	420,00 €	430,00 €	440,00 €

IVA NO INCLUIDO



AF3/90P

Modelo · PIGMALION

MAMPARA ANGULAR DE DUCHA

3 FIJOS A 90°

ACABADO: CROMO ALTO BRILLO

MEDIDA (SUMA PIEZAS VIDRIOS)	180 cm	190 cm	200 cm	210 cm
TRANSPARENTE	450,00 €	460,00 €	470,00 €	480,00 €
DECORADO / CARGLASS / MATE	505,00 €	515,00 €	525,00 €	535,00 €
MASTER CARRÉ / COLOR	610,00 €	620,00 €	630,00 €	640,00 €

IVA NO INCLUIDO



FF/P

Modelo · MELODY

MAMPARA FRONTAL DE DUCHA

2 FJOS A 180°

ACABADO: CROMO ALTO BRILLO

MEDIDA	140 cm	150 cm	160 cm	170 cm	180 cm
TRANSPARENTE	365,00 €	375,00 €	385,00 €	395,00 €	405,00 €
DECORADO / CARGLASS / MATE	405,00 €	415,00 €	425,00 €	435,00 €	445,00 €
MASTER CARRÉ / COLOR	515,00 €	525,00 €	535,00 €	545,00 €	555,00 €

IVA NO INCLUIDO

**LF/M**

Modelo · OLGA

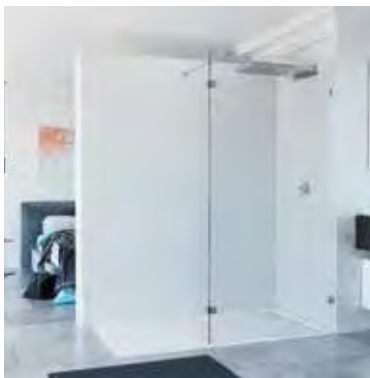
MAMPARA FRONTAL DE DUCHA

1 FIJO

ACABADOS: ACERO INOXIDABLE / CROMO ALTO BRILLO

MEDIDA	80 cm	90 cm	100 cm	110 cm	120 cm
TRANSPARENTE	265,00 €	275,00 €	285,00 €	295,00 €	305,00 €
DECORADO/CARGLASS/MATE	295,00 €	305,00 €	315,00 €	325,00 €	335,00 €
MASTER CARRÉ/COLOR	365,00 €	375,00 €	385,00 €	395,00 €	405,00 €

IVA NO INCLUIDO

**F2/90M**

Modelo · VETUS

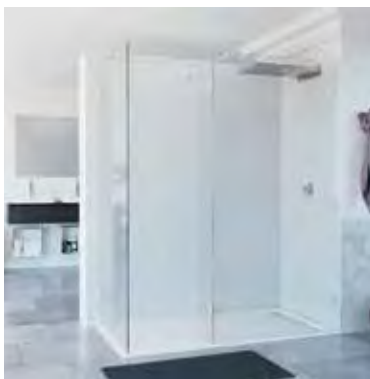
MAMPARA FRONTAL DE DUCHA

2 FIJOS A 90°

ACABADOS: ACERO INOXIDABLE / CROMO ALTO BRILLO

MEDIDA	80+20 cm	90+20 cm	100+20 cm	110+20 cm	120+20 cm
TRANSPARENTE	305,00 €	315,00 €	325,00 €	335,00 €	345,00 €
DECORADO / CARGLASS / MATE	360,00 €	370,00 €	380,00 €	390,00 €	400,00 €
MASTER CARRÉ / COLOR	440,00 €	450,00 €	460,00 €	470,00 €	480,00 €

IVA NO INCLUIDO

**AF3/90M**

Modelo · CELSA

MAMPARA ANGULAR DE DUCHA

3 FIJOS A 90°

ACABADOS: ACERO INOXIDABLE / CROMO ALTO BRILLO

MEDIDA (SUMA PIEZAS VIDRIOS)	180 cm	190 cm	200 cm	210 cm
TRANSPARENTE	510,00 €	520,00 €	530,00 €	540,00 €
DECORADO / CARGLASS / MATE	565,00 €	575,00 €	585,00 €	595,00 €
MASTER CARRÉ / COLOR	670,00 €	680,00 €	690,00 €	700,00 €

IVA NO INCLUIDO



FF/M Modelo · SILA

ACABADOS: ACERO INOXIDABLE / CROMO ALTO BRILLO

MAMPARA FRONTAL DE DUCHA

2 FIJOS A 180°

MEDIDA (SUMA PIEZAS VIDRIOS)	140 cm	150 cm	160 cm	170 cm	180 cm
TRANSPARENTE	415,00 €	425,00 €	435,00 €	445,00 €	455,00 €
DECORADO / CARGLASS / MATE	455,00 €	465,00 €	475,00 €	485,00 €	495,00 €
MASTER CARRÉ / COLOR	565,00 €	575,00 €	585,00 €	595,00 €	605,00 €

IVA NO INCLUIDO

SERVICIOS OPCIONALES

INCREMENTOS

PRECIO ADICIONAL

MEDIDAS SUPERIORES EN ANCHO Y/O ALTO CADA 10 CM	+ 45,00 €
POR FORMAS CADA PIEZA	+ 60,00 €
PARA BAÑERA	- 5 %
CAMBIO A CRISTAL DE 8 MM	+ 15 %
CAMBIO A CRISTAL DE 10 MM	+ 30 %
CAMBIO BRAZO SOPORTE CORNER	+ 60,00 € UNIDAD
LACADO BLACK LINE & COLOR	+ 80,00 €



PERFILES

TUBOS DE ALUMINIO

ACABADO CROMO

Medidas	PVP Metro Lineal
20 x 20	22,00 €
40 x 20	25,00 €
60 x 20	29,00 €
40 x 40	33,00 €
60 x 40	37,00 €
60 x 60	40,00 €

ANGULOS DE ALUMINIO

ACABADO CROMO

Medidas	PVP Metro Lineal
20 x 20	14,00 €
30 X 30	17,00 €
40 X 20	19,00 €
40 x 40	23,00 €

ACABADO PLATA BRILLO

Medidas	PVP Metro Lineal
20 x 20	19,00 €
40 x 20	23,00 €
60 x 20	27,00 €
40 x 40	30,00 €
60 x 40	34,00 €
60 x 60	38,00 €

ACABADO PLATA BRILLO

Medidas	PVP Metro Lineal
20 x 20	12,00 €
30 X 30	15,00 €
40 X 20	18,00 €
40 x 40	20,00 €

ACABADO BLANCO

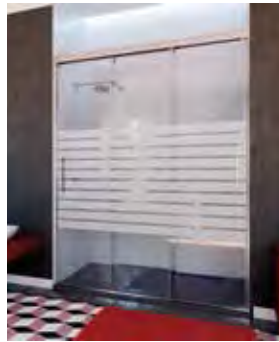
Medidas	PVP Metro Lineal
20 x 20	15,00 €
40 x 20	18,00 €
60 x 20	20,00 €
40 x 40	23,00 €
60 x 40	25,00 €
60 x 60	28,00 €

ACABADO BLANCO

Medidas	PVP Metro Lineal
20 x 20	10,00 €
30 X 30	14,00 €
40 X 20	17,00 €
40 x 40	19,00 €



DECORADO N°02



DECORADO N°05



DECORADO N°06



DECORADO N°08



DECORADO N°017



DECORADO N°018



DECORADO N°021



DECORADO N°023



DECORADO N°042



DECORADO N°053



DECORADO N°062



DECORADO N°070



DECORADO N°071



DECORADO N°072



DECORADO N°073



DECORADO N°074

CRISTALES
COLORES



CRISTAL COLOR AZUL



CRISTAL COLOR BRONCE

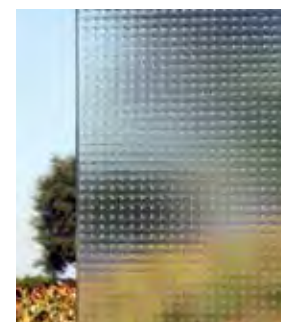


CRISTAL COLOR VERDE

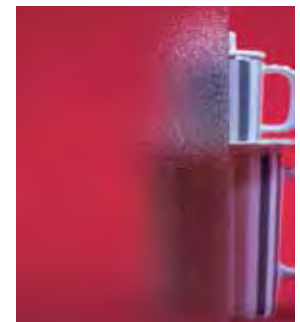


CRISTAL COLOR GRIS

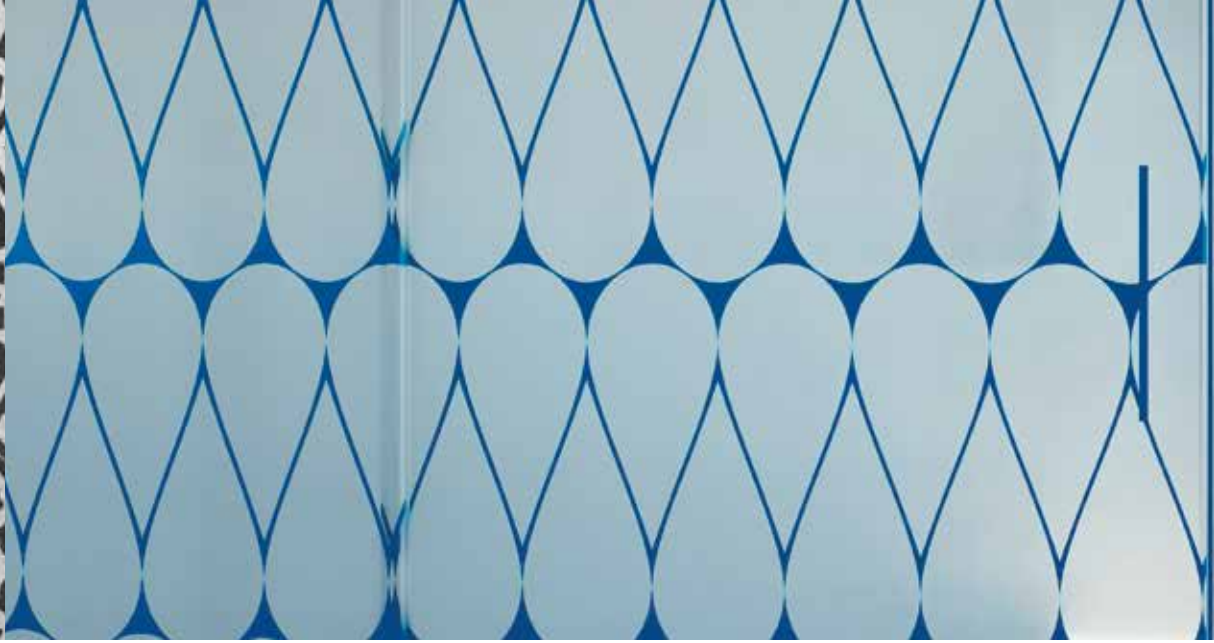
CRISTALES
ACABADOS



ACABADO MASTER CARRÉ



ACABADO CARGLASS



Acabados —●

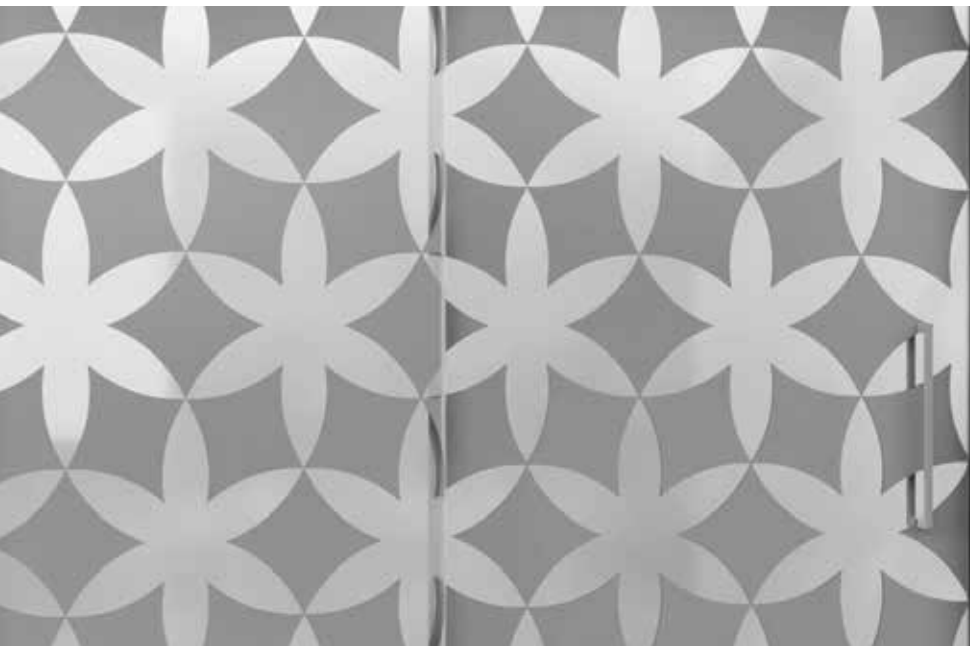
SeviBan

mamparas de ducha y baño

VITRIFICADOS

TARIFAS

IMPRESIÓN DIGITAL VITRIFICADA



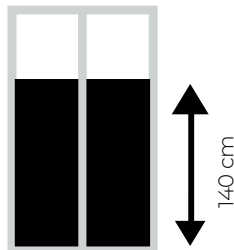
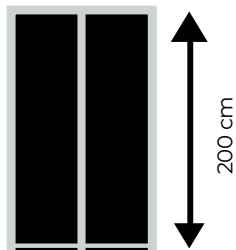
TARIFA GENERAL • Impresión Digital Vitrificada

BLACK LINE & COLOR BY **SeviBan**
mamparas de ducha y baño

SERIE	100	100	200	300	400
COLOR	1 COLOR NEGRO ó BLANCO	1 COLOR MATE ó CARTA RAL	2 COLORES CARTA RAL	3 COLORES CARTA RAL	4 COLORES IMAGEN DIGITAL
SUPERFICIE					
COMPLETO Y TRES CUARTOS	80€/m²	100€/m²	120€/m²	140€/m²	180€/m²

COMPLETO

TRES CUARTOS



***PRECIO m² SUPERFICIE PIEZA CRISTAL.**

***MINIMO A FACTURAR 1 m² X PIEZA.**

***EJEMPLO:** (F3 = 120 cm de ancho x 200 cm alto)

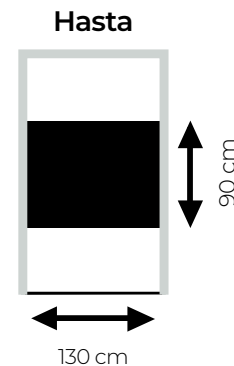
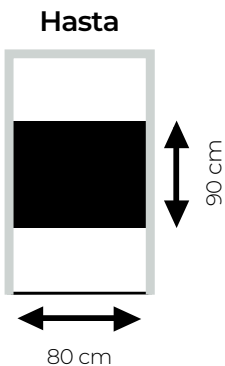
- CALCULAR LA SUPERFICIE TOTAL m². (1,20 m x 2,00 m = 2,40 m²)
- DIVIDIR POR EL NÚMERO DE PIEZAS CRISTAL. (2,40 m² / 3 piezas = 0,80 m²)
- (al ser 3 piezas inferiores al m²) ***APLICAR MINIMO A FACTURAR.**
- MULTIPLICAR LAS PIEZAS CRISTAL POR LA OPCIÓN ELEGIDA. (MATE = 3 piezas x 80€ = 240 €)

OFERTA ESPECIAL • Impresión Digital Vitrificada

SERIE	100	100
MEDIO (HASTA 80 cm. Ancho)	50€/Pieza	70€/Pieza
MEDIO (HASTA 130 cm. Ancho)	70€/Pieza	90€/Pieza

***PRECIO PIEZA CRISTAL.**

***BANDA CENTRAL 90 CM. ALTO. CRISTAL.**



***EJEMPLO:** (F3 = 120 cm de ancho x 200 cm alto)

- CALCULAR EL ANCHO POR PIEZAS. (1,20 m / 3 piezas = 0,40 m²)
- MULTIPLICAR LAS PIEZAS POR LA OPCIÓN Y EL ANCHO HASTA. (NEGRO = 3 piezas x 50€ = 150 €)

ALGUNAS OPCIONES DISPONIBLES:





VITRIFICADOS 101



VITRIFICADOS 102



VITRIFICADOS 103



VITRIFICADOS 104



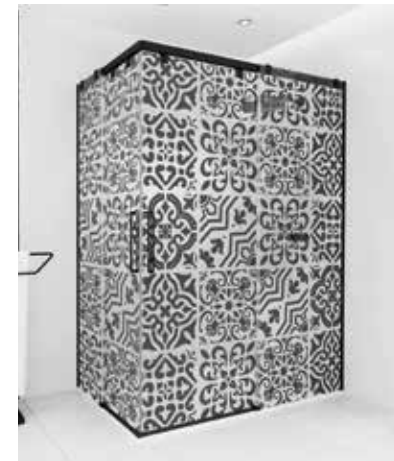
VITRIFICADOS 105



VITRIFICADOS 106



VITRIFICADOS 107



VITRIFICADOS 108



VITRIFICADOS 109



VITRIFICADOS 110



VITRIFICADOS 111



VITRIFICADOS 112



VITRIFICADOS 113



VITRIFICADOS 114



VITRIFICADOS 115



VITRIFICADOS 116



VITRIFICADOS 117



VITRIFICADOS 118



VITRIFICADOS 119



VITRIFICADOS 120



VITRIFICADOS 200

PERSONALICE CON SUS COLORES

PUEDE COMBINAR LOS COLORES QUE QUIERE SOBRE EL VIDRIO, YA SEA A UNA SOLA TINTA, DOS, TRES O CUATRICROMÍA, ASÍ COMO ELEGIR EL COLOR DE LOS PERFILES Y ACCESORIOS METÁLICOS QUE DESEE.



VITRIFICADOS 400

PERSONALICE CON SUS PROPIOS DISEÑOS

PUEDE FÁCILITARNOS SU PROPIA FOTOGRAFÍA, PARA LA PERSONALIZACIÓN DE SU MAMPARA. DEBE DISPONER DE LA PROPIEDAD O EL DERECHO DE USO Y REPRODUCCIÓN DE LA IMAGEN QUE DESEA APLICAR, ASÍ COMO ENTREGARNOS LA IMAGEN DIGITAL EN ALTA CALIDAD QUE DESEA REPRODUCIR, CON UN MÍNIMO DE 300 P.P. Y UN TAMAÑO APROPIADO AL TRABAJO A REALIZAR. NUESTROS ESPECIALISTAS ANALIZARÁN SU PROPUESTA Y COMUNICARÁN AL CLIENTE LA VIABILIDAD DE SU PROYECTO.