

ÚNICO
SENCILLO
Y PRÁCTICO

2024 CATÁLOGO



IMEX BATH EQUIPMENTS



Imex Products, S.L.

Imex es una empresa ubicada en Picassent, (Valencia) dedicada a la fabricación y comercialización de barras de ducha y griferías. Empezamos nuestra andadura en el año 2001, suministrando materiales de baño y duchas a empresas fabricantes del sector.

Con el paso de los años y la experiencia acumulada hemos desarrollado una serie de productos con un diseño y un precio muy competitivo en el mercado.

Nuestros productos son de gama media – alta, utilizando siempre las mejores materias primas que se encuentran en el mercado, como latón de primera calidad o acero S304 y S316, que nos han hecho tener representación en el territorio nacional e internacional.

En Imex intentamos siempre estar a la cabeza del diseño, por eso se apuesta por el I+D+I constantemente.

Nuestros valores como empresa son, la fabulosa relación calidad – diseño y precio. Y nuestros compromisos con los clientes son los siguientes:

- Conseguir los más altos estándares de calidad
- Tener presente que el cliente es nuestra primera preocupación y su satisfacción nuestro principal objetivo.
- Rodearnos de grandes profesionales

Para todo ello intentamos adoptar una posición de mejora continua e innovación.

El resultado de todo esto se ve reflejado en el catálogo que le mostramos a continuación.

ÍNDICE

ACABADOS

GRIFERÍA DE COCINA

- Cromado
- Negro mate
- Blanco mate

- Níquel cepillado
- ▨ Black gun metal
- ▨ Oro cepillado

- Negro oro rosa
- ▨ Acero inox. S316
- ▨ Oro rosa cepillado



Doble Jet



Apertura en frío



Funciona con pilas



- 007
- 008
- -
- -
- ▨ -
- ▨ -
- -
- ▨ -
- ▨ -

BÉLGICA

Grifería de cocina redondo.
2 acabados.



- 061
- 065
- -
- -
- ▨ 062
- ▨ 066
- -
- ▨ -
- ▨ 069

LOIRA

Grifería de cocina redondo.
5 Acabados



- 039
- -
- -
- -
- ▨ -
- ▨ -
- -
- ▨ -
- ▨ -

COX

Grifería de cocina cuadrado.
Acabado cromo.



- 071
- 072
- -
- -
- ▨ -
- ▨ -
- -
- ▨ -
- ▨ -

LYON

Grifería de cocina redondo.
2 acabados.



- 048
- 050
- -
- 051
- ▨ -
- ▨ 052
- -
- ▨ -
- ▨ 053

KENIA

Grifería de cocina redondo.
5 acabados.



- 142
- -
- -
- -
- ▨ -
- ▨ -
- -
- ▨ -
- ▨ -

VENEZIA

Grifería de cocina redondo.
1 acabados.

EXTRAÍBLES



- 013
- 014
- -
- -
- ▨ -
- ▨ 016
- -
- ▨ -
- ▨ 019

BERNA

Caño extraíble.
Apertura en frío.
Difusor con doble jet.
5 acabados.



- 079
- 084
- 087
- -
- ▨ 083
- ▨ 088
- -
- ▨ 080
- ▨ 091

MALTA

Grifería de cocina extraíble.
7 acabados.



- 023
- 027
- -
- -
- ▨ 024
- ▨ 029
- -
- ▨ -
- ▨ 031

BONN

Grifería de cocina extraíble.
Difusor con doble jet.
5 acabados.



- 109
- 113
- -
- -
- ▨ 110
- ▨ 114
- -
- ▨ -
- ▨ 117

NIZA

Grifería de cocina extraíble.
Difusor con doble jet.
5 acabados.



- 037
- -
- -
- -
- ▨ -
- ▨ -
- -
- ▨ -
- ▨ -

CONSTANZA

Grifería de cocina extraíble.



- 118
- 120
- 149
- -
- ▨ -
- ▨ -
- -
- ▨ -
- ▨ 121

SAMOA

Grifería de cocina extraíble.
Difusor con doble jet.
4 acabados.



BÉLGICA

SERIE









BÉLGICA

SERIE

CROMO



Opcional, ver página 147 del catálogo

Ref: **GCZ044**

Grifería monomando.
Cuerpo de grifería de latón.
Acabado cromo.
Cartucho cerámico Ø35mm.
Latiguillos Ø3/8"

Aireador rótula no incluido.

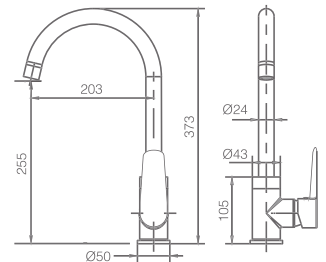
Precio: 60 €
IVA NO INCLUIDO



Grifería con
certificación



UNE
Norma UNE
EN 10178



BÉLGICA

SERIE

NEGRO MATE



Opcional, ver página 147 del catálogo

UNE
Innovación
Española

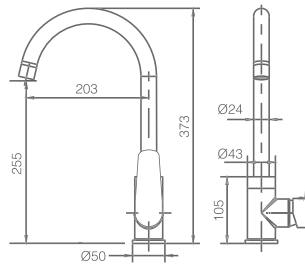
Ref.: GCZ044/NG

Grifería monomando.
Cuerpo de grifería de latón.
Acabado negro mate.
Cartucho cerámico Ø35mm.
Latiguillos Ø3/8"

Aireador rótula no incluido.

Precio: 68 €

IVA NO INCLUIDO





BERNA

SERIE







BERNA

SERIE

CROMO

Ref.: GCE026

Grifería monomando.
Caño extraíble.
Difusor con dos funciones.
Cuerpo de grifería de latón.
Acabado cromo.
Cartucho cerámico Ø35mm.
Latiguillos Ø3/8"

Cold open.

Precio: 136 €
IVA NO INCLUIDO



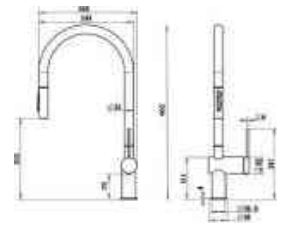
Grifería con
certificación



UNE
Normativa
Española



SISTEMA DE
AHORRO
ENERGÉTICO





BERNA

SERIE

NEGRO MATE

Ref.: **GCE026/NG**

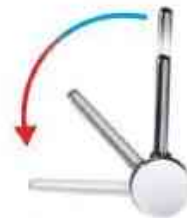
Grifería monomando.
Caño extraíble.
Difusor con dos funciones.
Cuerpo de grifería de latón.
Acabado negro mate.
Cartucho cerámico Ø35mm.
Latiguillos Ø3/8"

Cold open.

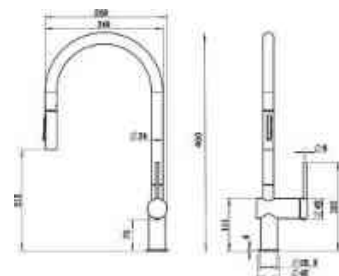
Precio: 143 €
IVA NO INCLUIDO



Grifería con certificación



SISTEMA DE AHORRO ENERGÉTICO





BERNA

SERIE

ORO CEPILLADO

PVD COLLECTION

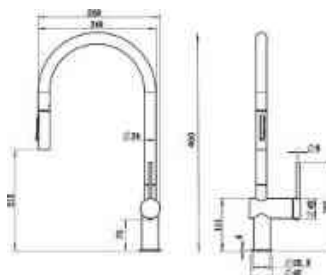


SISTEMA DE
AHORRO
ENERGÉTICO

Ref.: **GCE026/OC**

Grifería monomando.
Caño extraíble.
Difusor con dos funciones.
Cuerpo de grifería de latón.
Acabado oro cepillado.
Cartucho cerámico Ø35mm.
Latiguillos Ø3/8"

Cold open.



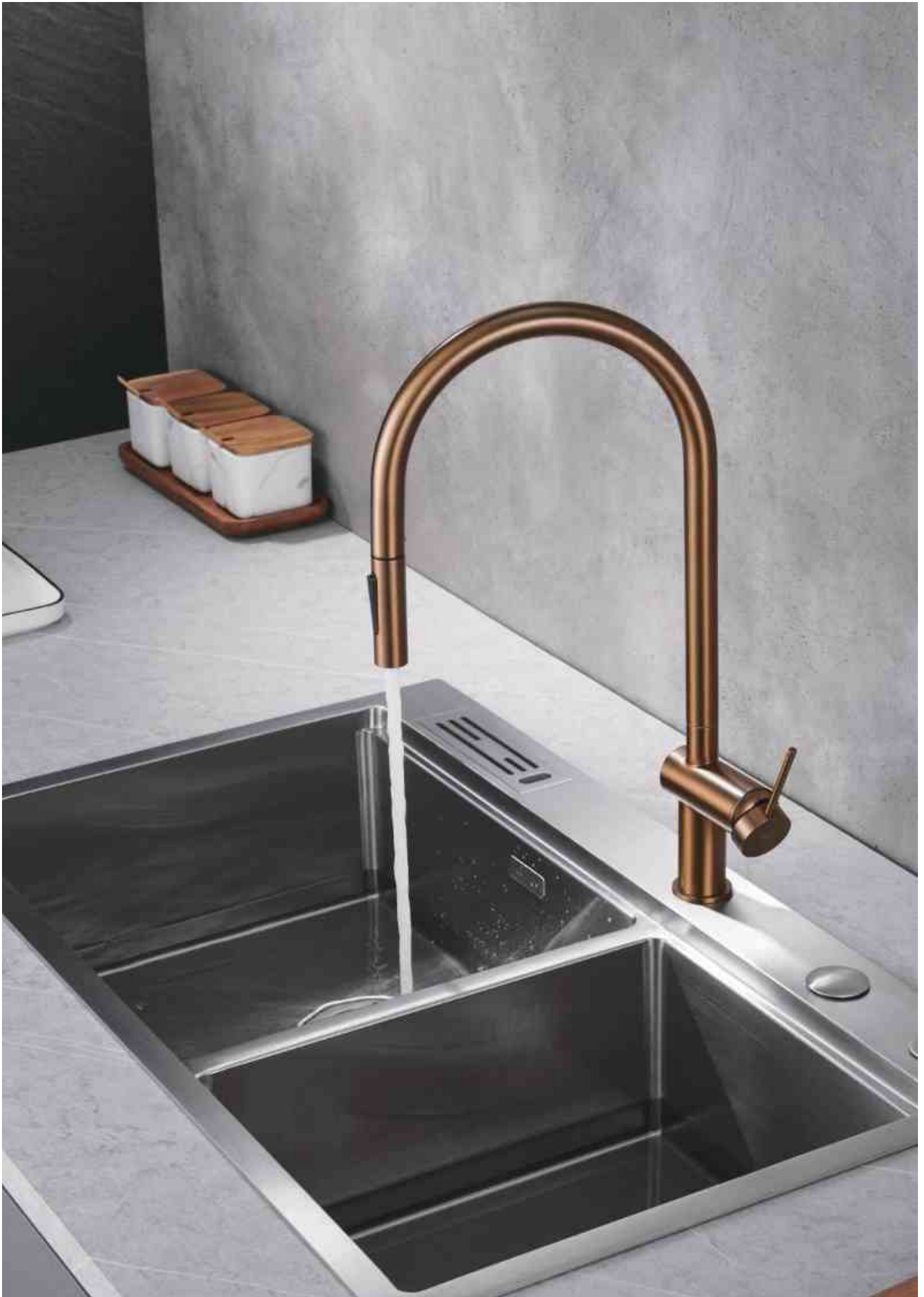
Precio: **149 €**
IVA NO INCLUIDO



Grifería con
certificación







BERNA

SERIE

ORO ROSA CEPILLADO

PVD COLLECTION

Ref.: GCE026/ORC

Grifería monomando.
Caño extraíble.
Difusor con dos funciones.
Cuerpo de grifería de latón.
Acabado oro rosa cepillado.
Cartucho cerámico Ø35mm.
Latiguillos Ø3/8"

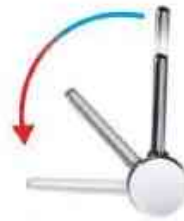
Cold open.

Precio: 154 €

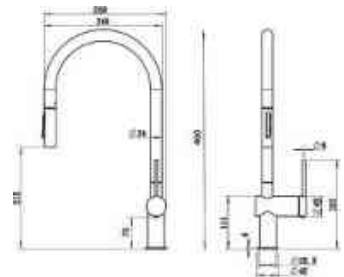
IVA NO INCLUIDO



Grifería con
certificación



SISTEMA DE
AHORRO
ENERGÉTICO





BONN

SERIE





BONN

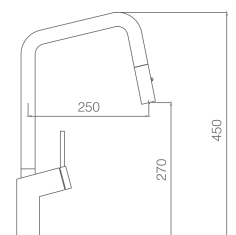
SERIE

CROMO

Ref.: GCE024

Grifería monomando.
Caño extraíble.
Difusor con dos funciones.
Cuerpo de grifería de latón.
Acabado cromo.
Cartucho cerámico Ø35mm.
Latiguillos Ø3/8"

UNE
Nuestro mundo
Esperando



Precio: 134 €

IVA NO INCLUIDO



Grifería con
certificación



BONN

BLACK GUN METAL

SERIE



BONN

SERIE

BLACK GUN METAL

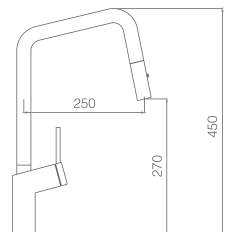
PVD

COLLECTION



Ref.: GCE024/BGM

Grifería monomando.
Caño extraíble.
Difusor con dos funciones.
Cuerpo de grifería de latón.
Acabado black gun metal.
Cartucho cerámico Ø35mm.
Latiguillos Ø3/8"



Precio: 159 €

IVA NO INCLUIDO



Grifería con certificación









BONN

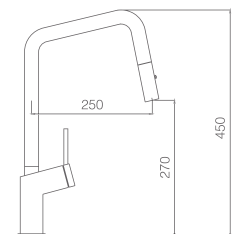
SERIE

NEGRO MATE

Ref.: GCE024/NG

Grifería monomando.
Caño extraíble.
Difusor con dos funciones.
Cuerpo de grifería de latón.
Acabado negro mate.
Cartucho cerámico Ø35mm.
Latiguillos Ø3/8"

UNE
Movimiento
Español



Precio: 142 €
IVA NO INCLUIDO



Grifería con
certificación





BONN

SERIE

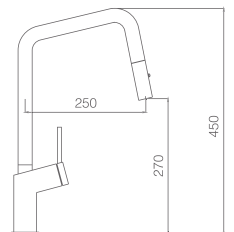
ORO CEPILLADO

PVD COLLECTION



Ref.: GCE024/OC

Grifería monomando.
Caño extraíble.
Difusor con dos funciones.
Cuerpo de grifería de latón.
Acabado oro cepillado.
Cartucho cerámico Ø35mm.
Latiguillos Ø3/8"



Precio: 157 €

IVA NO INCLUIDO



Grifería con certificación









BONN

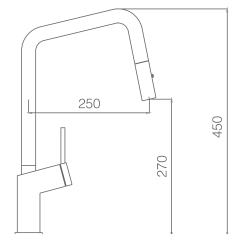
SERIE

ORO ROSA CEPILLADO



Ref.: GCE024/ORC

Grifería monomando.
Caño extraíble.
Difusor con dos funciones.
Cuerpo de grifería de latón.
Acabado oro rosa cepillado.
Cartucho cerámico Ø35mm.
Latiguillos Ø3/8"



Precio: 161 €

IVA NO INCLUIDO



Grifería con certificación



Ósmosis



CAPRI

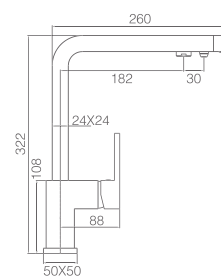
SERIE

CROMO



Ref.: GOS002

Grifería monomando de dos vías (ósmosis)
Selector de vía giratorio.
Cuerpo de grifería de latón.
Acabado cromo.
Cartucho cerámico Ø35mm.
Latiaguillos Ø3/8"

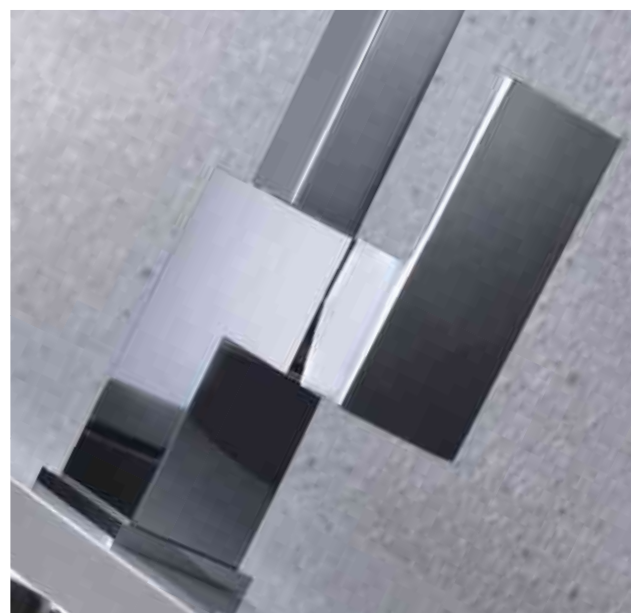


Precio: 163 €

IVA NO INCLUIDO



Grifería con
certificación





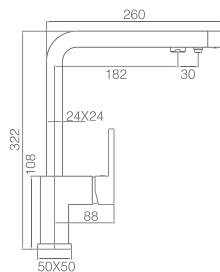
Ref.: GOS002/NG

Grifería monomando de dos vías (ósmosis)
 Selector de vía giratorio.
 Cuerpo de grifería de latón.
 Acabado negro mate.
 Cartucho cerámico Ø35mm.
 Latiguillos Ø3/8"

Precio: 171 €
 IVA NO INCLUIDO



Grifería con certificación



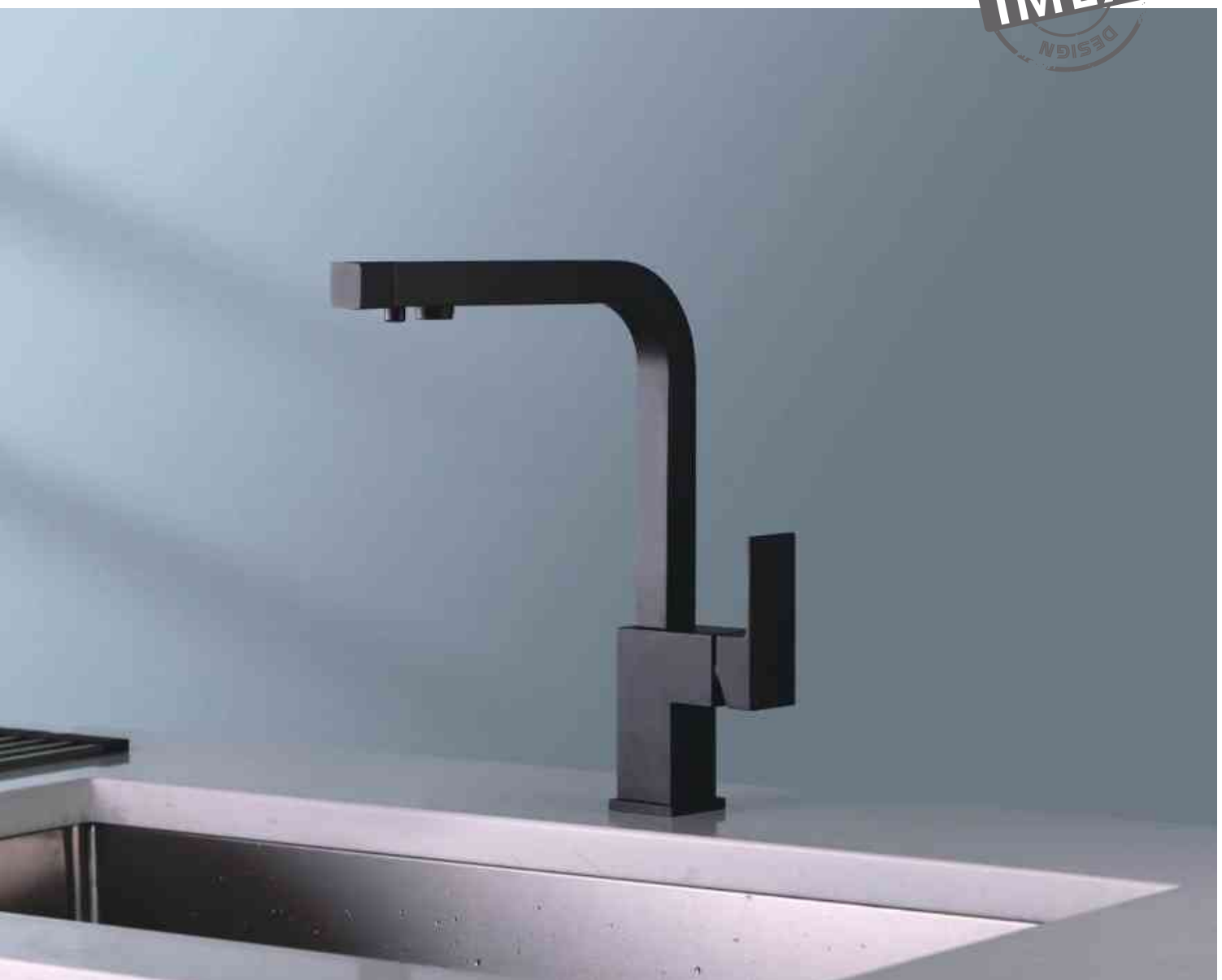


CAPRI

SERIE

NEGRO MATE

Ósmosis





CONSTANZA

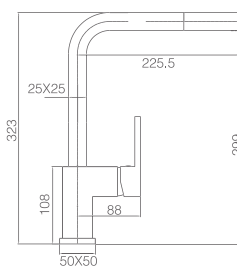
SERIE

CROMO



Ref: GCE005

Grifería monomando.
Caño extraíble.
Difusor con dos funciones.
Cuerpo de grifería de latón.
Acabado cromo.
Cartucho cerámico Ø35mm.
Latiguillos Ø3/8"



Precio: 173 €

IVA NO INCLUIDO



Grifería con certificación





COX

SERIE

CROMO

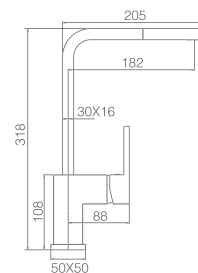


Ref.: **GCC001**

Grifería monomando.
Giro 360°.
Cuerpo de grifería de latón.
Acabado cromo.
Cartucho cerámico Ø35mm.
Latiguillos Ø3/8"

Precio: 129 €

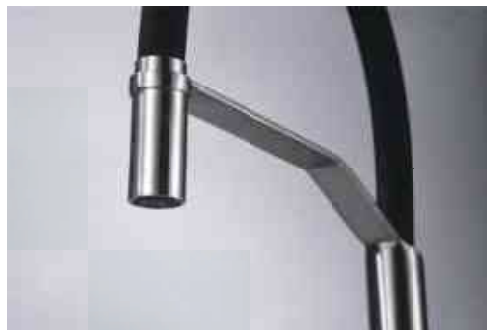
IVA NO INCLUIDO



DEVA

SERIE

ACERO S316



Ref.: GCE023/AC

Grifería monomando.
Caño flexible.
Fabricado en acero inox. S.316.
Máxima resistencia
Cartucho cerámico Ø25mm.
Latiguillos Ø3/8"

UNE
Nuestro compromiso
es por ti



Precio: 149 €

IVA NO INCLUIDO







ÍTACA

SERIE

CROMO



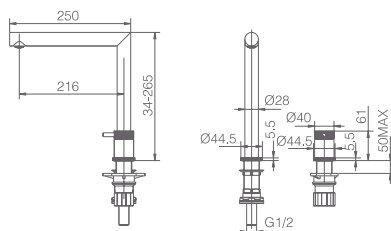
Ref.: GCE018

Grifería monomando.
Caño escamoteable.
En dos partes independientes.
Cuerpo de grifería de latón.
Acabado cromo.
Cartucho cerámico Ø25mm.
Latiquillos Ø3/8"



Precio: 158 €

IVA NO INCLUIDO



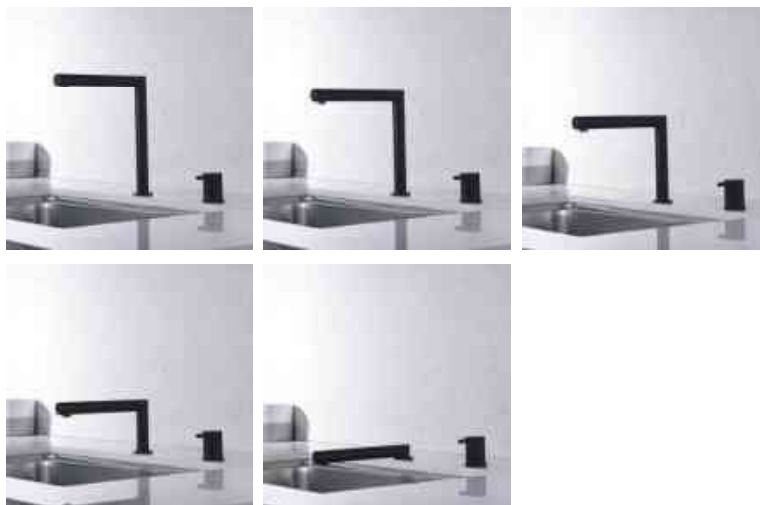
Instalación



ÍTACA

SERIE

NEGRO MATE



Ref.: GCE018/NG

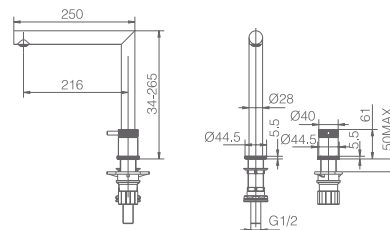
Grifería monomando.
Caño escamoteable.
En dos partes independientes.
Cuerpo de grifería de latón.
Acabado negro mate.
Cartucho cerámico Ø25mm.
Latiiguillos Ø3/8"

Precio: 164 €

IVA NO INCLUIDO



UNE
Manufacturas
Españolas





KENIA

SERIE

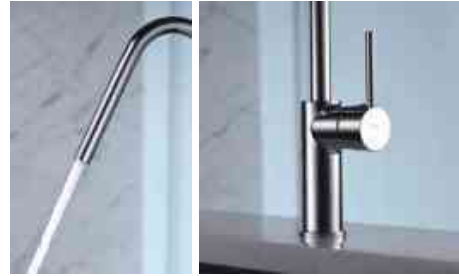




KENIA

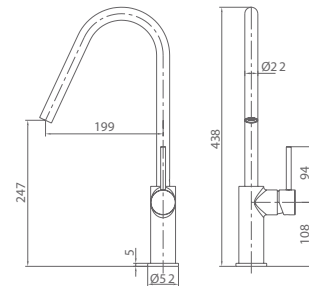
SERIE

CROMO



Ref.: GCE020

Grifería monomando.
Cuerpo de grifería de latón.
Acabado cromo.
Cartucho cerámico Ø35mm.
Latiguillos Ø3/8"



Precio: 92 €

IVA NO INCLUIDO



Grifería con
certificación







KENIA

SERIE

NEGRO MATE



Ref.: **GCE020/NG**

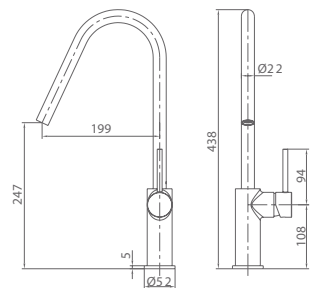
Grifería monomando.
Cuerpo de grifería de latón.
Acabado negro mate.
Cartucho cerámico Ø35mm.
Latiguillos Ø3/8"

Precio: **99 €**

IVA NO INCLUIDO



Grifería con certificación





KENIA

SERIE

NÍQUEL CEPILLADO



Ref.: GCE020/NQ

Grifería monomando.
Cuerpo de grifería de latón.
Acabado níquel cepillado.
Cartucho cerámico Ø35mm.
Latiguillos Ø3/8"

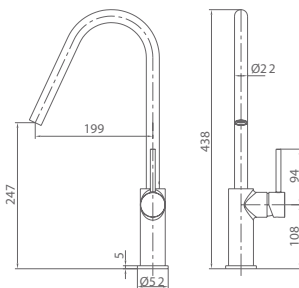


Precio: 104 €

IVA NO INCLUIDO



Grifería con certificación



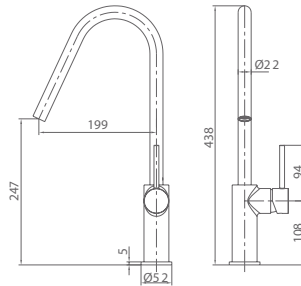


KENIA

SERIE

ORO CEPILLADO

PVD COLLECTION



Ref.: GCE020/OC

Grifería monomando.
Cuerpo de grifería de latón.
Acabado oro cepillado.
Cartucho cerámico Ø35mm.
Latiguillos Ø3/8"



Precio: 112 €
IVA NO INCLUIDO



Grifería con certificación

UNE

KENIA

SERIE

ORO ROSA CEPILLADO

PVD COLLECTION



Ref.: GCE020/ORC

Grifería monomando.
Cuerpo de grifería de latón.
Acabado oro rosa cepillado.
Cartucho cerámico Ø35mm.
Latiguillos Ø3/8"



Precio: 112 €

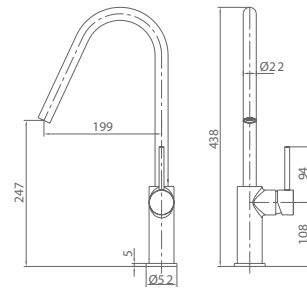
IVA NO INCLUIDO



Grifería con
certificación



UNE
Normativa Española



LANZAROTE

SERIE

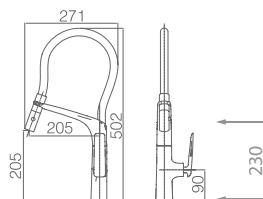
CROMO

Ref.: GCE015

Grifería monomando.
Caño flexible.
Difusor con dos funciones.
Cuerpo de grifería de latón.
Acabado cromo.
Cartucho cerámico Ø25mm.
Latiguillos Ø3/8"



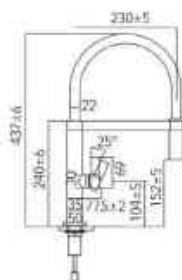
Precio: 155 €
IVA NO INCLUIDO





LAOS

SERIE



Altura
mínima 37 cm

CROMO

NEGRO MATE

BLANCO MATE



Ref.: GCE011

Grifería monomando.
Caño flexible.
Cuerpo de grifería de latón.
Acabado cromo.
Cartucho cerámico Ø25mm.
Latiguillos Ø3/8"

Precio: 146 €

IVA NO INCLUIDO



Ref.: GCE012

Grifería monomando.
Caño flexible.
Cuerpo de grifería de latón.
Acabado negro mate.
Cartucho cerámico Ø25mm.
Latiguillos Ø3/8"

Precio: 165 €

IVA NO INCLUIDO



Ref.: GCE014

Grifería monomando.
Caño flexible.
Cuerpo de grifería de latón.
Acabado blanco mate.
Cartucho cerámico Ø25mm.
Latiguillos Ø3/8"

Precio: 146 €

IVA NO INCLUIDO





LOIRA

SERIE







LOIRA

SERIE

CROMO



Opcional, ver página 147 del catálogo

Ref.: GCR004

Grifería monomando.
Cuerpo de grifería de latón.
Acabado cromo.
Cartucho cerámico Ø35mm.
Latiguillos Ø3/8"
Aireador rótula no incluido.

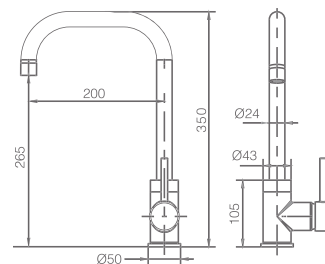
Precio: 64 €
IVA NO INCLUIDO



Grifería con
certificación



UNE
Normativa
Regulada



LOIRA

SERIE

BLACK GUN METAL



Opcional, ver página 147 del catálogo



PVD COLLECTION



Ref.: GCR004/BGM

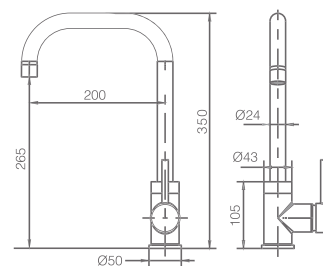
Grifería monomando.
Cuerpo de grifería de latón.
Acabado black gun metal.
Cartucho cerámico Ø35mm.
Latiguillos Ø3/8"
Aireador rótula no incluido.

Precio: 82 €

IVA NO INCLUIDO



Grifería con certificación









LOIRA

SERIE

NEGRO MATE



Opcional, ver página 147 del catálogo

Ref.: **GCR004/NG**

Grifería monomando.
Cuerpo de grifería de latón.
Acabado negro mate.
Cartucho cerámico Ø35mm.
Latiguillos Ø3/8"
Aireador rótula no incluido.

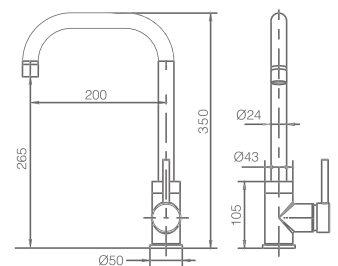
Precio: **68 €**
IVA NO INCLUIDO



Grifería con
certificación



UNE
Norma UNE EN 1717
Seguridad



LOIRA

SERIE

ORO CEPILLADO

PVD COLLECTION



Opcional, ver página 147 del catálogo

PVD

Ref.: GCR004/OC

Grifería monomando.
Cuerpo de grifería de latón.
Acabado oro cepillado.
Cartucho cerámico Ø35mm.
Latiguillos Ø3/8"
Aireador rótula no incluido.

Precio: 81 €

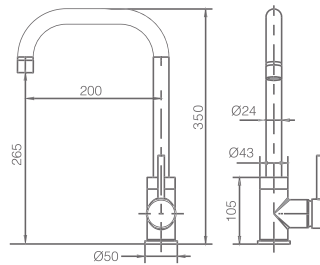
IVA NO INCLUIDO



Grifería con
certificación



UNE
Normativa Española







LOIRA

SERIE

ORO ROSA CEPILLADO



Opcional, ver página 145 del catálogo



PVD COLLECTION

Ref.: GCR004/ORC

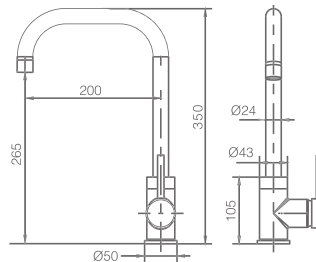
Grifería monomando.
Cuerpo de grifería de latón.
Acabado oro rosa cepillado.
Cartucho cerámico Ø35mm.
Latiguillos Ø3/8"
Aireador rótula no incluido.

Precio: 82 €

IVA NO INCLUIDO



Grifería con certificación





LYON

SERIE

CROMO



Opcional, ver página 147 del catálogo



Ref.: GCR002

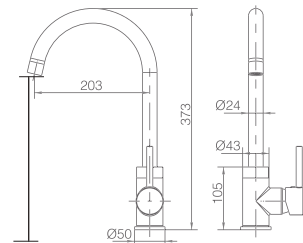
Grifería monomando.
Cuerpo de grifería de latón.
Acabado cromo.
Cartucho cerámico Ø35mm.
Latiguillos Ø3/8"
Aireador rótula no incluido.

Precio: 60 €

IVA NO INCLUIDO



Grifería con
certificación



Instalación



LYON

SERIE

NEGRO MATE



Opcional, ver página 147 del catálogo

Ref.: GCR002/NG

Grifería monomando.
Cuerpo de grifería de latón.
Acabado negro mate.
Cartucho cerámico Ø35mm.
Latiguillos Ø3/8"

Aireador rótula no incluido.

Precio: 68 €

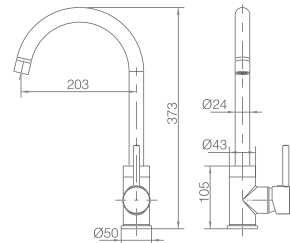
IVA NO INCLUIDO



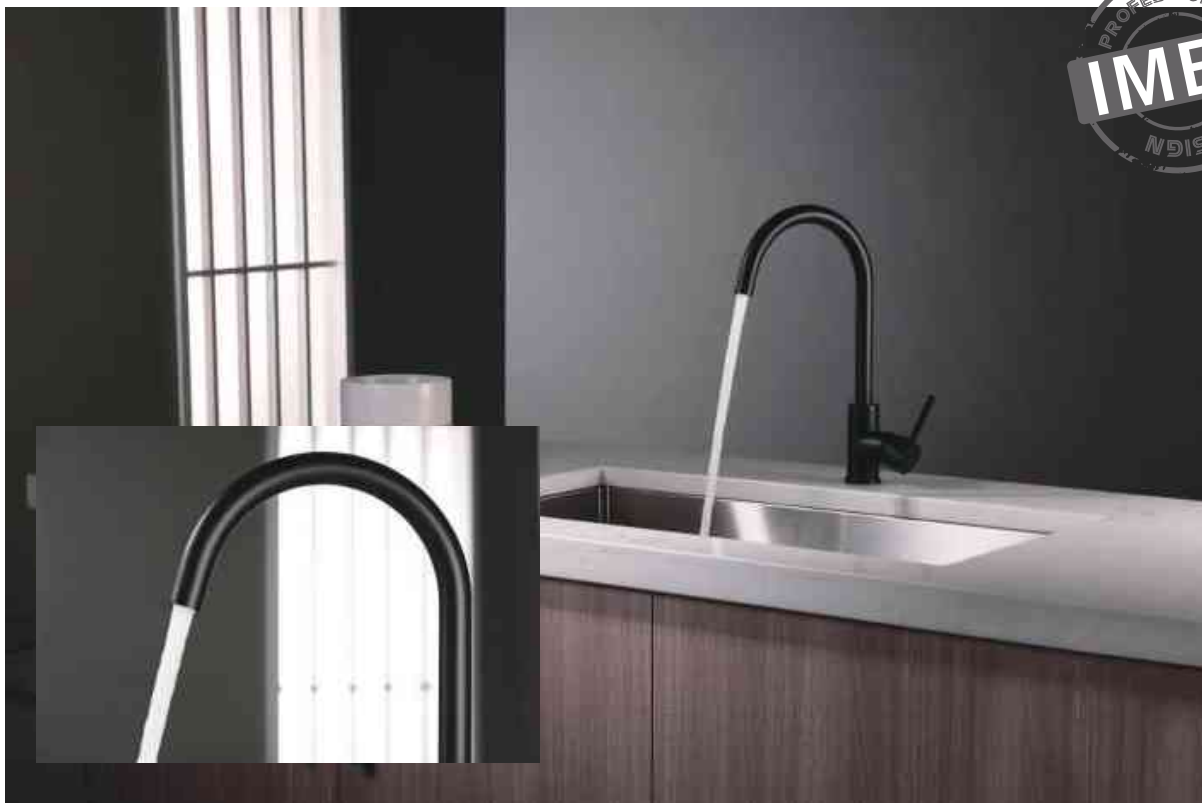
Grifería con
certificación



UNE
Normativa Española



< Instalación





MALTA

SERIE





MALTA

SERIE







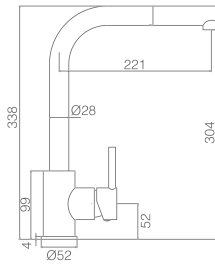
MALTA

SERIE

CROMO



Instalación >



Ref: GCE006

Grifería monomando.
Caño extraíble
Cuerpo de grifería de latón.
Acabado cromo.
Cartucho cerámico Ø35mm.
Latiguillos Ø3/8"

Precio: 115 €

IVA NO INCLUIDO



Grifería con certificación



MALTA

SERIE

ACERO S316



Ref.: GCE006/AC



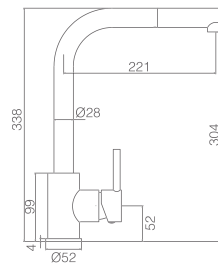
Grifería monomando.
Caño extraíble
Fabricado en acero inox. S.316.
Máxima resistencia
Cartucho cerámico Ø35mm.
Latiguillos Ø3/8"

Precio: 154 €

IVA NO INCLUIDO



Grifería con
certificación







MALTA

SERIE

BLACK GUN METAL

PVD COLLECTION

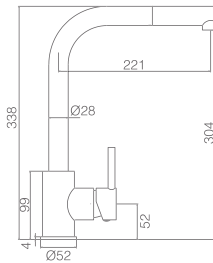


Instalación >



Ref.: GCE006/BGM

Grifería monomando.
Caño extraíble
Cuerpo de grifería de latón.
Acabado black gun metal.
Cartucho cerámico Ø35mm.
Latiguillos Ø3/8"



Precio: 145 €
IVA NO INCLUIDO



Grifería con
certificación



MALTA

SERIE

NEGRO MATE

Ref.: GCE006/NG

Grifería monomando.
Caño extraíble
Cuerpo de grifería de latón.
Acabado negro mate.
Cartucho cerámico Ø35mm.
Latiguillos Ø3/8"

Precio: 135 €

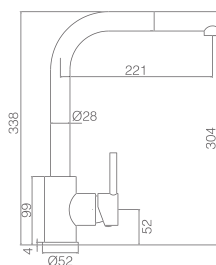
IVA NO INCLUIDO



Grifería con certificación



UNE
Nivelación
Española









MALTA

SERIE

BLANCO MATE

Instalación >



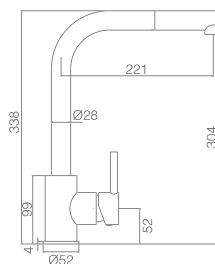
Ref.: **GCE006/BL**

Grifería monomando.
Caño extraíble
Cuerpo de grifería de latón.
Acabado blanco mate.
Cartucho cerámico Ø35mm.
Latiguillos Ø3/8"

Precio: **130 €**
IVA NO INCLUIDO



Grifería con certificación



MALTA

SERIE

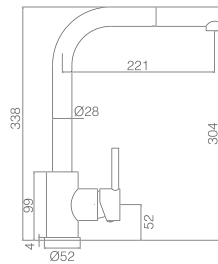
ORO CEPILLADO



PVD COLLECTION

Ref.: GCE006/OC

Grifería monomando.
Caño extraíble
Cuerpo de grifería de latón.
Acabado oro cepillado.
Cartucho cerámico Ø35mm.
Latiguillos Ø3/8"



Precio: 145 €

IVA NO INCLUIDO



Grifería con
certificación







MALTA

SERIE

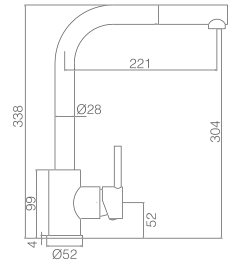
ORO ROSA CEPILLADO



PVD COLLECTION

Ref.: GCE006/ORC

Grifería monomando.
Caño extraíble
Cuerpo de grifería de latón.
Acabado oro rosa cepillado.
Cartucho cerámico Ø35mm.
Latiguillos Ø3/8"



Precio: 148 €

IVA NO INCLUIDO



Grifería con
certificación





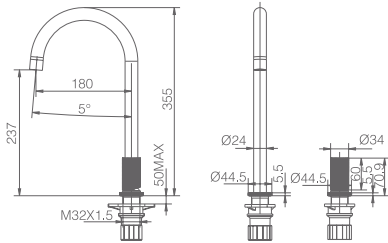
MANACOR

SERIE

CROMO



Opcional, ver página 147 del catálogo



Ref.: GCM001

Grifería monomando.
En dos partes independientes.
Cuerpo de grifería de latón.
Acabado cromo.
Cartucho cerámico Ø25mm.
Latiguillos Ø3/8"
Aireador rótula no incluido.

Precio: 138 €

IVA NO INCLUIDO



MANACOR

SERIE

NEGRO MATE



Opcional, ver página 147 del catálogo

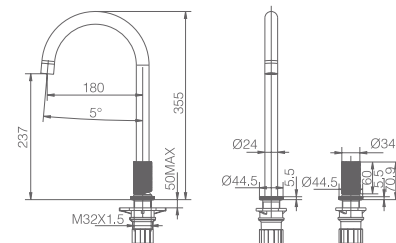


Ref.: **GCM001/NG**

Grifería monomando.
En dos partes independientes.
Cuerpo de grifería de latón.
Acabado negro mate.
Cartucho cerámico Ø25mm.
Latiguillos Ø3/8"
Aireador rótula no incluido.

Precio: **142 €**

IVA NO INCLUIDO



MANACOR

SERIE

BLANCO MATE

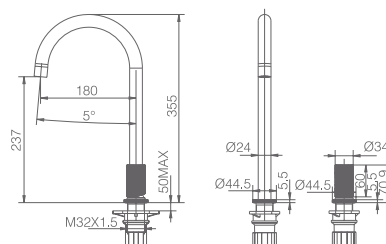


Ref.: **GCM001/BL**

Grifería monomando.
En dos partes independientes.
Cuerpo de grifería de latón.
Acabado blanco mate.
Cartucho cerámico Ø25mm.
Latiguillos Ø3/8"

Precio: **142 €**

IVA NO INCLUIDO



MARSELLA

SERIE

CROMO



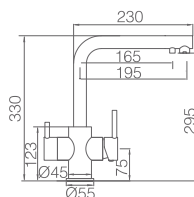
UNE
Ahorro de agua
seguro

Ref.: **GOS004**

Grifería monomando de dos vías (ósmosis)
Selector de vías independiente.
Cuerpo de grifería de latón.
Acabado cromo.
Cartucho cerámico Ø35mm.
Latiguillos Ø3/8"

Precio: **144 €**

IVA NO INCLUIDO



Ósmosis



MARSELLA

SERIE

NEGRO MATE



Ref.: GOS004/NG

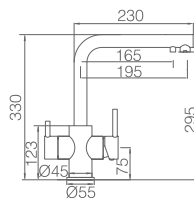
Grifería monomando de dos vías (ósmosis)
Selector de vías independiente.
Cuerpo de grifería de latón.
Acabado negro mate.
Cartucho cerámico Ø35mm.
Latiguillos Ø3/8"

Precio: 169 €
IVA NO INCLUIDO



8| 435668 | 003193|

UNE
Incorporación
España



Ósmosis





MENORCA

SERIE

CROMO



Ref.: **GCE019**

Grifería monomando.
Caño flexible.
Difusor con dos funciones.
Cuerpo de grifería de latón.
Acabado cromo.
Cartucho cerámico Ø25mm.
Latiguillos Ø3/8"

Precio: **138 €**

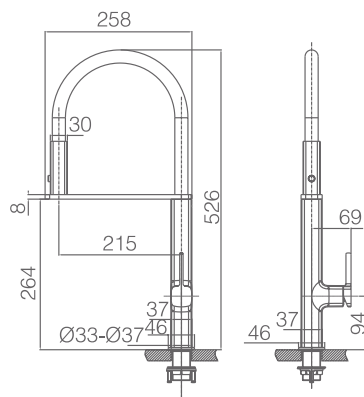
IVA NO INCLUIDO



8 410201 463627



UNE
Herramientas
Españolas



MENORCA

SERIE

NEGRO MATE



Ref: GCE019/NG

Grifería monomando.
Caño flexible.
Difusor con dos funciones.
Cuerpo de grifería de latón.
Acabado negro mate.
Cartucho cerámico Ø25mm.
Latiguillos Ø3/8"

Precio: 159 €

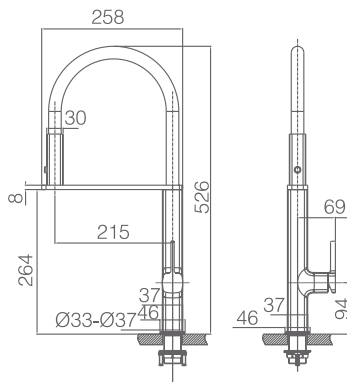
IVA NO INCLUIDO



8 410201 464624



UNE
Innovación
Pasapaso

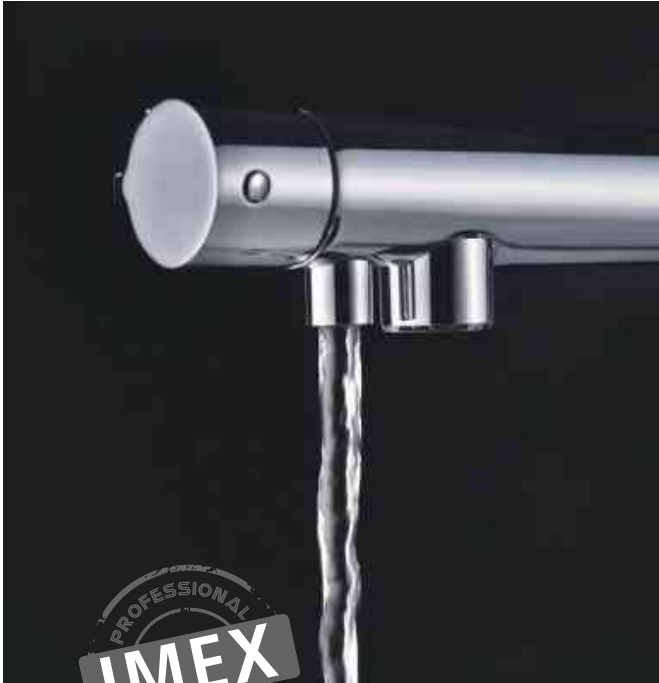




MONTECARLO

SERIE

CROMO



Ref.: GOS001

Grifería monomando de dos vías (ósmosis)
Selector de vía giratorio.
Cuerpo de grifería de latón.
Acabado cromo.
Cartucho cerámico Ø40mm.
Latiguillos Ø3/8"



Precio: 158 €

IVA NO INCLUIDO



Grifería con certificación



Instalación



Ósmosis



NIZA

SERIE









NIZA

SERIE

CROMO

Ref.: **GCE027**

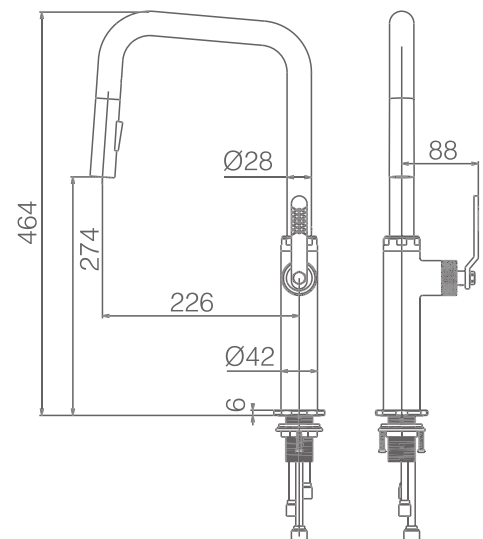
Grifería monomando.
Caño extraíble.
Difusor con dos funciones.
Cuerpo de grifería de latón.
Acabado cromo.
Cartucho cerámico Ø30mm.
Latiguillos Ø3/8"

Precio: **141 €**

IVA NO INCLUIDO



Grifería con certificación



NIZA

SERIE

BLACK GUN METAL

PVD

PVD COLLECTION

Ref.: GCE027/BGM

Grifería monomando.
Caño extraíble.
Difusor con dos funciones.
Cuerpo de grifería de latón.
Acabado black gun metal.
Cartucho cerámico Ø30mm.
Latiguillos Ø3/8"

Precio: 162 €

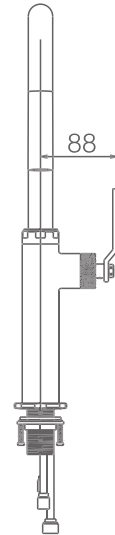
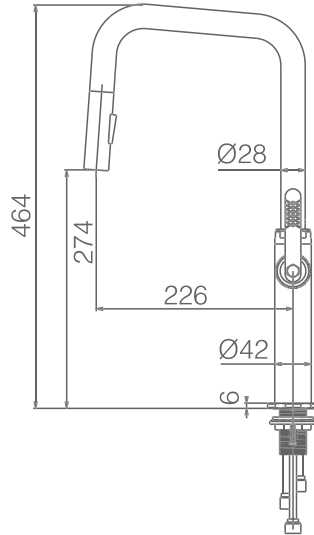
IVA NO INCLUIDO



Grifería con
certificación



UNE
Aprobado
Regulado







NIZA

SERIE

NEGRO MATE

Ref.: GCE027/NG

Grifería monomando.
Caño extraíble.
Difusor con dos funciones.
Cuerpo de grifería de latón.
Acabado negro mate.
Cartucho cerámico Ø30mm.
Latiguillos Ø3/8"

Precio: 149 €

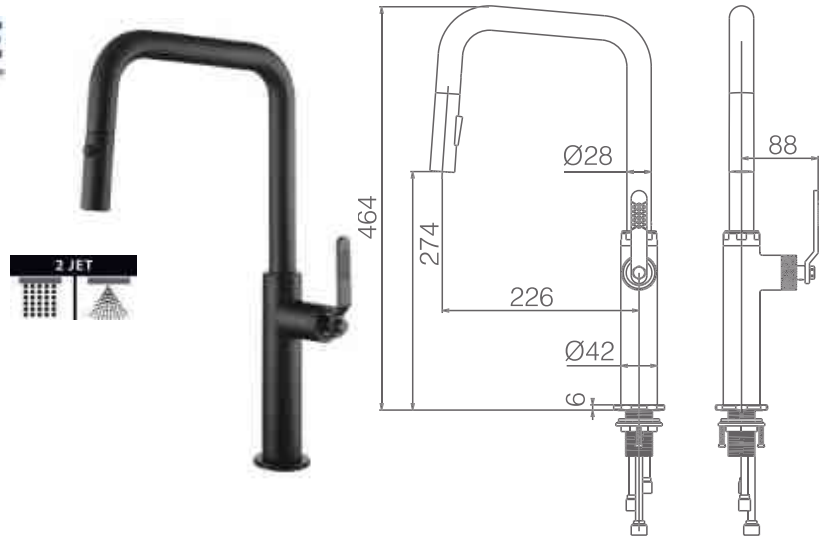
IVA NO INCLUIDO



Grifería con
certificación



UNE
Innovación en
Fogones





NIZA

SERIE

ORO CEPILLADO



PVD COLLECTION

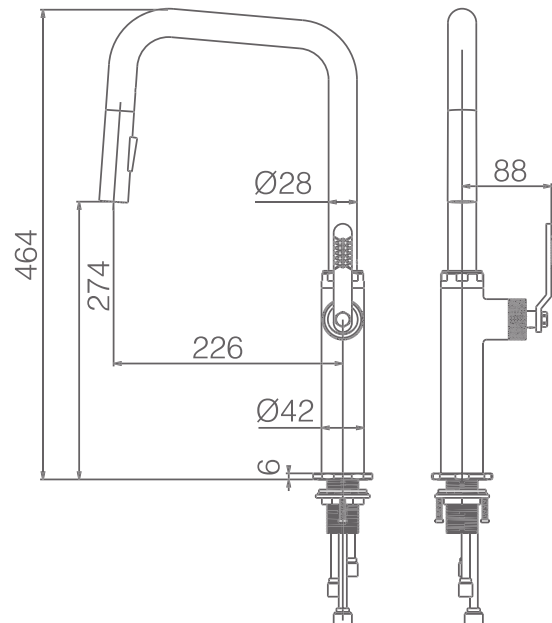
Ref.: GCE027/OC

Grifería monomando.
Caño extraíble.
Difusor con dos funciones.
Cuerpo de grifería de latón.
Acabado oro cepillado.
Cartucho cerámico Ø30mm.
Latiguillos Ø3/8"

Precio: 159 €
IVA NO INCLUIDO



Grifería con
certificación







NIZA

SERIE

ORO ROSA CEPILLADO

PVD
COLLECTION



Ref.: GCE027/ORC

Grifería monomando.
Caño extraíble.
Difusor con dos funciones.
Cuerpo de grifería de latón.
Acabado oro rosa cepillado.
Cartucho cerámico Ø30mm.
Latiguillos Ø3/8"

Precio: 162 €

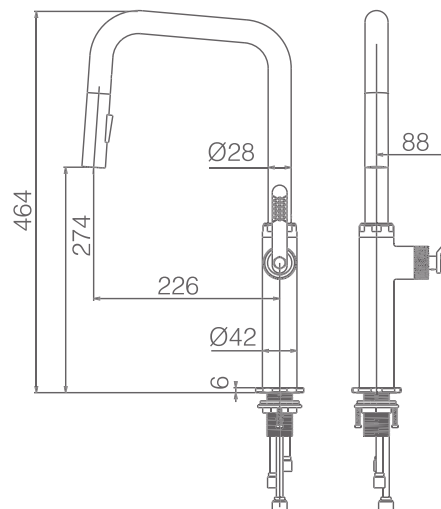
IVA NO INCLUIDO



Grifería con
certificación



UNE
Normativa
Española





SAMOA

SERIE

CROMO

Ref.: GCE017

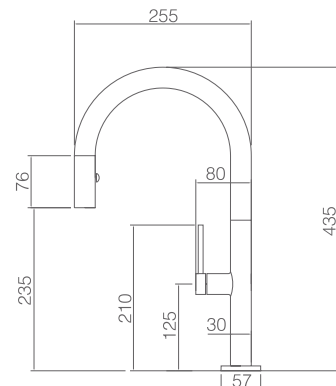
Grifería monomando.
Caño extraíble.
Difusor con dos funciones.
Cuerpo de grifería de latón.
Acabado cromo.
Cartucho cerámico Ø25mm.
Latiguillos Ø3/8"

Precio: 139 €

IVA NO INCLUIDO



UNE
Innovación
Española





SAMOA

SERIE

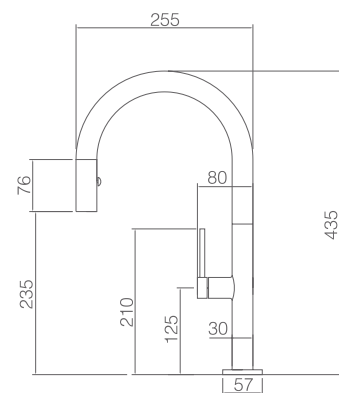
BLANCO MATE

Ref.: GCE017/BL

Grifería monomando.
Caño extraíble.
Difusor con dos funciones.
Cuerpo de grifería de latón.
Acabado blanco mate.
Cartucho cerámico Ø25mm.
Latiguillos Ø3/8"

Precio: 152 €

IVA NO INCLUIDO





SAMOA

SERIE

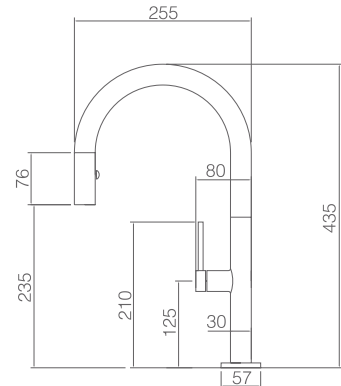
NEGRO MATE

Ref: **GCE017/NG**

Grifería monomando.
Caño extraíble.
Difusor con dos funciones.
Cuerpo de grifería de latón.
Acabado negro mate.
Cartucho cerámico Ø25mm.
Latiguillos Ø3/8"

Precio: **152 €**

IVA NO INCLUIDO





SAMOA

SERIE

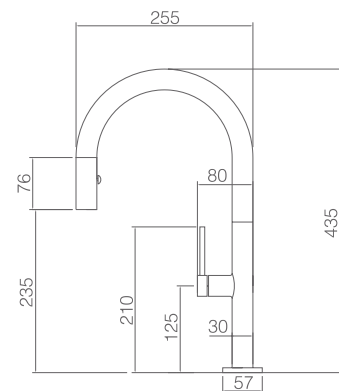
NEGRO MATE

ORO ROSA CEPILLADO

Ref.: GCE017/NOR

Grifería monomando.
Caño extraíble.
Difusor con dos funciones.
Cuerpo de grifería de latón.
Acabado negro mate con detalles oro rosa brillo.
Cartucho cerámico Ø25mm.
Latiguillos Ø3/8"

UNE
Nuestro compromiso
es profesional.



Precio: 158 €

IVA NO INCLUIDO



SENA

SERIE





SENA

SERIE

CROMO



Ref: **GCE022**

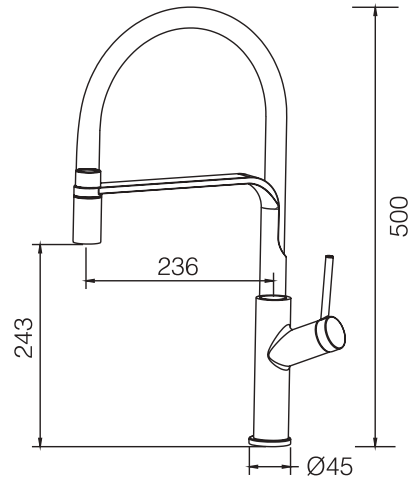
Grifería monomando.
Caño flexible.
Cuerpo de grifería de latón.
Acabado cromo.
Cartucho cerámico Ø30mm.
Latiguillos Ø3/8"

Precio: **128 €**

IVA NO INCLUIDO



Grifería con
certificación







SENA

SERIE

BLACK GUN METAL



PVD COLLECTION

Ref.: GCE022/BGM

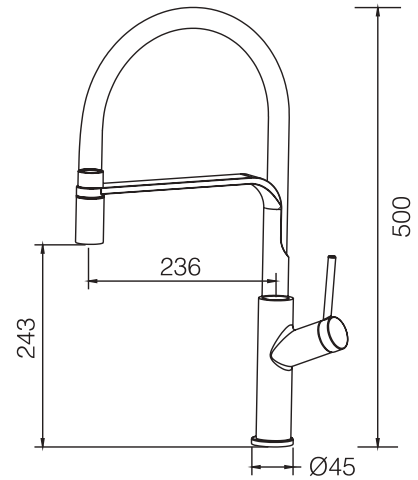
Grifería monomando.
Caño flexible.
Cuerpo de grifería de latón.
Acabado black gun metal.
Cartucho cerámico Ø30mm.
Latiguillos Ø3/8"

Precio: 151 €

IVA NO INCLUIDO



Grifería con
certificación



SENA

SERIE

NEGRO MATE

Ref.: GCE022/NG

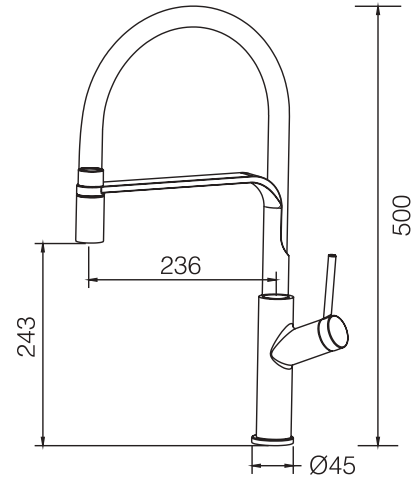
Grifería monomando.
Caño flexible.
Cuerpo de grifería de latón.
Acabado negro mate.
Cartucho cerámico Ø30mm.
Latiguillos Ø3/8"

Precio: 135 €

IVA NO INCLUIDO



Grifería con certificación









SENA

SERIE

ORO CEPILLADO



PVD COLLECTION

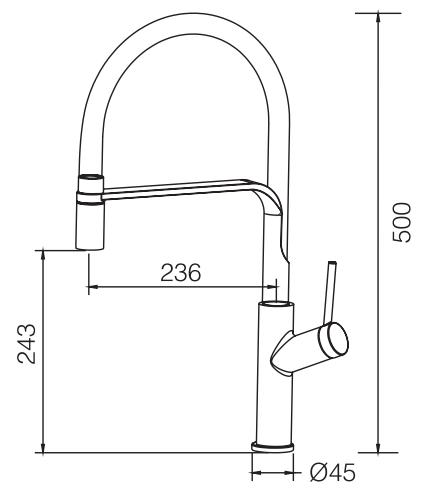
Ref: **GCE022/OC**

Grifería monomando.
Caño flexible.
Cuerpo de grifería de latón.
Acabado oro cepillado.
Cartucho cerámico Ø30mm.
Latiguillos Ø3/8"

Precio: **148 €**
IVA NO INCLUIDO



Grifería con
certificación



SENA

SERIE

ORO ROSA CEPILLADO

PVD COLLECTION

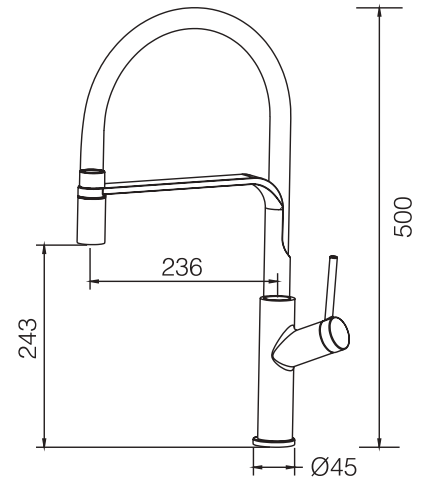
Ref.: GCE022/ORC

Grifería monomando.
Caño flexible.
Cuerpo de grifería de latón.
Acabado oro rosa cepillado.
Cartucho cerámico Ø30mm.
Latiguillos Ø3/8"

Precio: 148 €
IVA NO INCLUIDO



Grifería con
certificación





TOKYO

SERIE

CROMO

Ref.: **GCE016**

Grifería monomando.
Caño flexible.
Difusor con dos funciones.
Cuerpo de grifería de latón.
Acabado cromo.
Cartucho cerámico Ø35mm.
Latiguillos Ø3/8"

Cold open.

Precio: **122 €**
IVA NO INCLUIDO



SISTEMA DE
AHORRO
ENERGÉTICO

Altura máxima
recomendada 47 cm







TOULOUSE

SERIE

CROMO



Ref.: GCE008

Grifería monomando.
Caño flexible.
Difusor con dos funciones.
Cuerpo de grifería de latón.
Acabado cromo.
Cartucho cerámico Ø35mm.
Latiguillos Ø3/8"

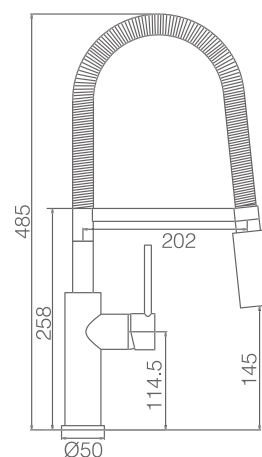
Precio: 174 €
IVA NO INCLUIDO



Grifería con certificación



Flexible 50 cm



TURÍN

SERIE







TURÍN

SERIE

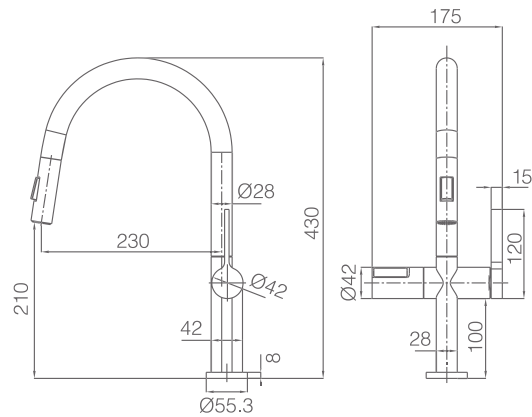
CROMO



Instrucciones de instalación y mantenimiento.

Ref.: GCE021

Grifería monomando.
Caño extraíble
Tecnología on/off (start/stop) con sensor de movimiento y panel digital con display indicador de temperatura de agua.
Difusor con dos funciones.
Cuerpo de grifería de latón.
Acabado cromo.
Cartucho cerámico Ø35mm.
Latiguillos Ø3/8"



Precio: 226 €
IVA NO INCLUIDO



Grifería con certificación







TURÍN

SERIE

NEGRO MATE



Instrucciones de instalación
y mantenimiento.

Ref.: GCE021/NG

Grifería monomando.

Caño extraíble

**Tecnología on/off (start/stop)
con sensor de movimiento
y panel digital con display
indicador de temperatura de agua.**

Difusor con dos funciones.

Cuerpo de grifería de latón.

Acabado negro mate.

Cartucho cerámico Ø35mm.

Latiguillos Ø3/8"

Precio: 236 €

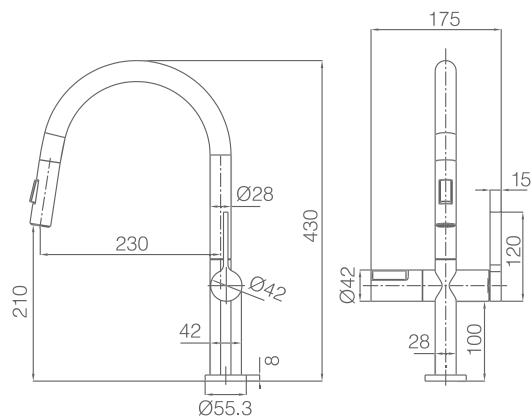
IVA NO INCLUIDO



Grifería con
certificación



UNE
Normativa
Española



VENECIA

SERIE

CROMO



Ref.: GCE100

Grifería monomando.

Difusor giratorio.

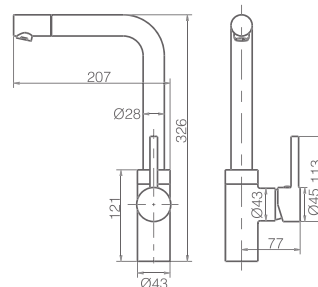
Cuerpo de grifería de latón.

Acabado cromo.

Cartucho cerámico Ø35mm.

Latiguillos Ø3/8"

UNE
NORMA TÉCNICA
ESPAÑA



Precio: 92 €

IVA NO INCLUIDO



Grifería con
certificación





COMPLEMENTOS





Ref.: RR0031

Aireador rótula M22x, con dos funciones.
Material: ABS
Acabado: Cromo

Precio: 5,90 €

IVA NO INCLUIDO



8| 435668 | 029834 |



Ref.: RR0031/BGM

Aireador rótula M22x, con dos funciones.
Material: ABS
Acabado: Black gun metal

Precio: 9,50 €

IVA NO INCLUIDO



8| 435668 | 029575 |



Ref.: RR0031/NG

Aireador rótula M22x, con dos funciones.
Material: ABS
Acabado: Negro mate

Precio: 6,50 €

IVA NO INCLUIDO



8| 435668 | 029582 |



Ref.: RR0031/OC

Aireador rótula M22x, con dos funciones.
Material: ABS
Acabado: Oro cepillado

Precio: 8,50 €

IVA NO INCLUIDO



8| 435668 | 029599 |



Ref.: RR0031/ORC

Aireador rótula M22x, con dos funciones.
Material: ABS
Acabado: Oro rosa cepillado

Precio: 9,00 €

IVA NO INCLUIDO



8| 435668 | 029605 |

IMEX

BATH EQUIPMENTS

INSTRUCCIONES DE MONTAJE

Tutorial de instalación

Grifería monomando de cocina.



Ref. GCZ044	Bélgica	pag.	007
Ref. GCC001	Cox	pag.	039
Ref. GCE020	Kenia	pag.	048
Ref. GCR004	Loira	pag.	061
Ref. GCR002	Lyon	pag.	071
Ref. GCE100	Venecia	pag.	144

Grifería monomando de cocina extraíble.



Ref. GCE026	Berna	pag.	013
Ref. GCE024	Bonn	pag.	023
Ref. GCE005	Constanza	pag.	037
Ref. GCE006	Malta	pag.	079
Ref. GCE027	Niza	pag.	109
Ref. GCE017	Samoa	pag.	118

Grifería monomando de cocina 2 vías (osmosis).



Ref. GOS002	Capri	pag.	033
Ref. GOS001	Montecarlo	pag.	104
Ref. GOS004	Marsella	pag.	096

Grifería monomando de cocina escamoteable.



Ref. GCE018 Ítaca pag. 043

Grifería monomando sensorial



Ref. GCE021 Turín pag. 140

EXPOSITORES



Ref.: 1EXP0023 (8Grifos)



Ref.: 1EXP0024 (14Grifos)



◀ Ref.: **1EXP0028**
Expositor con uliminación led
(10 Grifos)

Ref.: **1EXP0033**
Expositor con uliminación led
(10 Grifos)



◀ Ref.: **1EXP0034**
Expositor con uliminación led
(10 Grifos)



CONDICIONES GENERALES DE VENTA

ENTREGAS

Revise la mercancía a la recepción de la misma. No se aceptará ninguna reclamación sobre mercancía no revisada en el momento de su recepción. El transportista indicará tal efecto en el albarán de entrega.

DEVOLUCIONES

En caso de devolución defina claramente el motivo de la misma.

IMEX aceptará toda devolución que cumpla las siguientes premisas:

-El material deberá tener algún defecto de fabricación.

-El embalaje deberá estar en perfecto estado, de no ser así se le aplicará un recargo de un 10% en factura en concepto de recepción, revisión y manipulación.

FORMA DE PAGO

Se emitirá recibo a través de entidad bancaria.

Giro máximo 30 días fecha factura.

Cualquier impagado que se produzca conllevará el pago de la factura más todos los gastos bancarios ocasionados y retención de todos los pedidos hasta el pago del mismo.

TRIBUNALES

En caso de litigio ambas partes se someterán a los tribunales de Picassent (VALENCIA).

PORTES

Para los pedidos a entregar en la península que no superen los 80€, se cargarán 6,50 € de portes. Para otros destinos consultar con fábrica o comercial.

ACTUALIZACIÓN Y MANTENIMIENTO DE LAS COLECCIONES

CAMBIOS EN EL MODELAJE

En ciertas ocasiones, algunos de los artículos suministrados por IMEX PRODUCTS, S.L., pueden presentar cambios, no sustanciales, en algunos de sus componentes en relación a las fotografías publicadas en catálogo actual.

IMEX PRODUCTS, S.L. se reserva el derecho de efectuar dichos cambios en su modelaje siempre en aras de una mejora tanto del diseño y funcionalidad del producto, como de sus condiciones de venta.

CONSEJOS DE LIMPIEZA Y MANTENIMIENTO

En Imex Products aconsejamos que para realizar la limpieza de nuestra grifería, en acabados negro mate o blanco mate, se utilicen productos no abrasivos y con un Ph neutro, evitando, de este modo, dañar las piezas.

Siguiendo las indicaciones o recomendaciones del fabricante del producto, aconsejamos la utilización de bayeta de microfibra en el proceso de limpieza, finalizando con el secado de las piezas. De esta forma conseguiremos alargar la vida de la grifería.

Video demostrativo

