

lluv**•**bath



EQUIPAMIENTO
DE BAÑO



*Juntarse es un comienzo,
seguir juntos es un progreso,
trabajar juntos es un éxito.*

grupoKassandra

www.kassandra.net

CONTENIDO



- 12** Griferías de Lavabo
 - 12** Colección Lavabo
 - 36** Colección Lavabo Empotrado
- 44** Griferías de Bidé
- 48** Griferías de Cocina
- 54** Duchas de Superficie
- 94** Duchas Empotradas
- 122** Complementos de Ducha
- 132** Complementos de Baño
- 139** Repuestos
- 142** Datos técnicos. Varios

GRIFERÍAS DE LAVABO

Colección Lavabo

● YANET



pág. 15

● YANET



pág. 17

● YANET



pág. 19

● PADUA



pág. 21

● AURA



pág. 23

○ AURA



pág. 25

● AURA



pág. 27

● CRONOS



pág. 29

● BASS



pág. 31

● DANN



pág. 33

○ DANN



pág. 33

● TÍVOLI



pág. 35

● TÍVOLI



pág. 35

Colección Lavabo Empotrado

● JAMAICA
Caño redondo



pág. 37

● JAMAICA
Caño redondo



pág. 37

● GOMERA
Caño cuadrado



pág. 39

● GOMERA
Caño cuadrado



pág. 39

● MAURICIO
Caño cuadrado



pág. 41

● MAURICIO
Caño cuadrado



pág. 41

● CRONOS
Caño redondo



pág. 43



● Aura Ref. AU202 05

● Níquel ● Negro ● Oro ○ Blanco ● Acero Inox. ● Cromo ● Negro/Oro rosa
○● Blanco/Negro ●○ Negro/Blanco ●○ Cromo/Blanco ○● Blanco/Cromo

GRIFERÍAS DE BIDÉ

Colección Bidé

● AURA ○ AURA ● AURA ● BASS ● DANN ○ DANN



pág. 23



pág. 25



pág. 27



pág. 31



pág. 33



pág. 33

● TÍVOLI ● TÍVOLI ● RAP ● POP ● ROCK



pág. 35



pág. 35



pág. 47



pág. 47



pág. 47



● Rock Ref. RO007 12

GRIFERÍAS DE COCINA

Colección Cocina

● BAIKAL ● ARAL ● TURKANA ● TURKANA ● TAIMIR



pág. 51



pág. 51



pág. 51



pág. 51



pág. 51

● DANN ○ DANN ● TÍVOLI ● BASS ● BASS



pág. 53



pág. 53



pág. 53



pág. 53



pág. 53

DUCHAS DE SUPERFICIE

Monomandos

○ ● ● ● ● CLEMENT ● TOTEM ● CAROLA II ● LIRA ● BOSTON



pág. de la **57** a la **63**



pág. **65**



pág. **67**



pág. **69**



pág. **71**

Termostáticas

● CAROLA I ● CHELSEA II ● NASSAU ● NASSAU ● PIPE ● PIPE



pág. **73**



pág. **75**



pág. **77**



pág. **77**



pág. **79**



pág. **79**

● MARTE ● NIZA ● NIZA ● SEATTLE ● YANET



pág. **81**



pág. **83**



pág. **85**



pág. **87**



pág. **89**



● Niza Ref. CO038 36

Columnas Hidromasaje Monomando

● BEKA ○ ● HELEN ● ○ HELEN



pág. **91**



pág. **93**

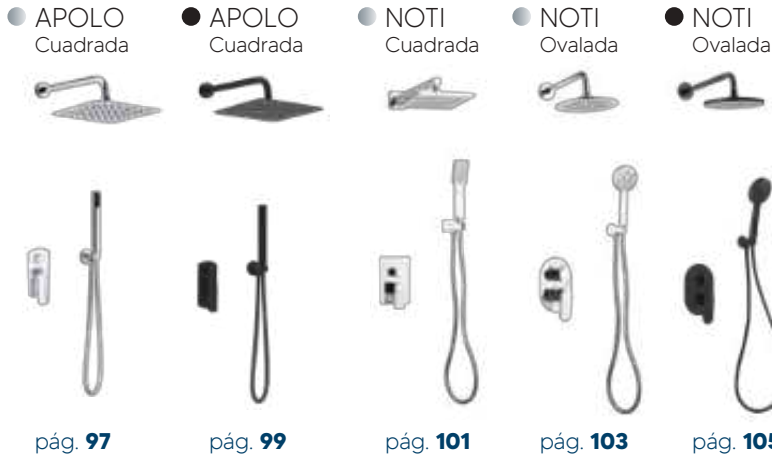


pág. **93**

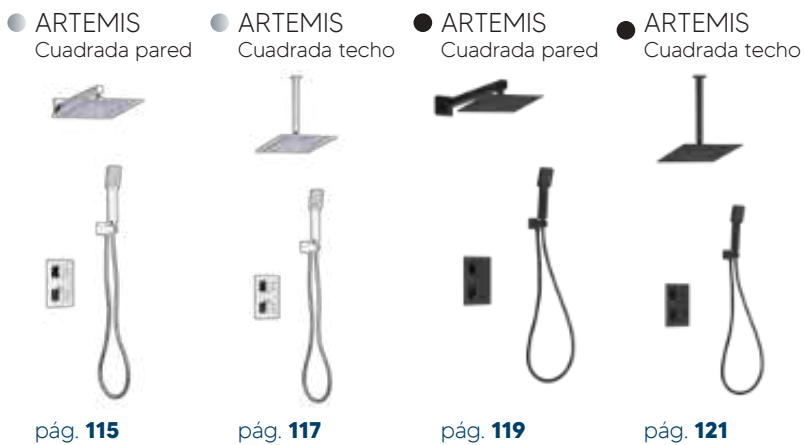
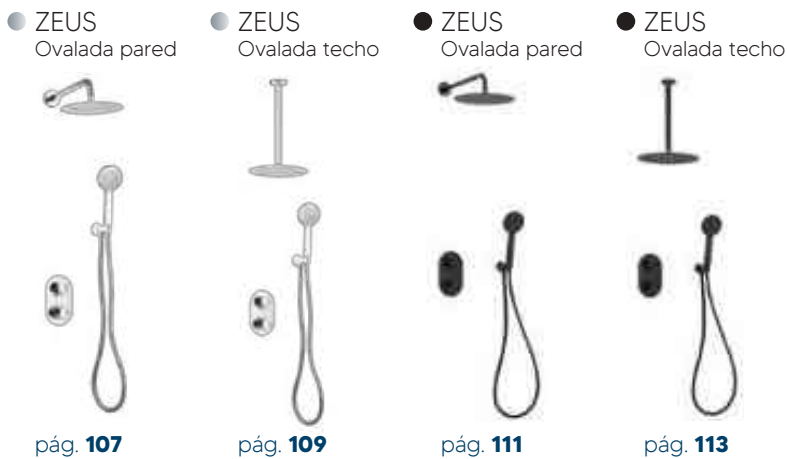
● Níquel ● Negro ● Oro ○ Blanco ● Acero Inox. ● Cromo ● Negro/Oro rosa
 ○ ● Blanco/Negro ● ○ Negro/Blanco ● ○ Cromo/Blanco ○ ● Blanco/Cromo

DUCHAS EMPOTRADAS

Monomandos



Termostáticas



● Zeus Ref. ZE03C 12



COMPLEMENTOS DE DUCHA

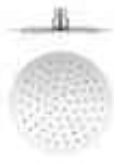
Rociadores

- ROCIADORES Cuadrados 20/25/30



pág. 124

- ROCIADORES Redondos 20/25/30



pág. 124

- ROCIADORES Cuadrados 20/25/30



pág. 125

- ROCIADORES Redondos 20/25/30



pág. 125

Brazos de ducha

- BRAZOS A PARED Cuadrados



pág. 126

- BRAZOS A PARED Redondos



pág. 126

- BRAZOS A TECHO Cuadrados



pág. 126

- BRAZOS A TECHO Redondos



pág. 126

- BRAZOS A TECHO Cuadrados



pág. 126

- BRAZOS A TECHO Redondos



pág. 126

Mango de ducha

- MANGO DE DUCHA ABBA



pág. 127

- MANGO DE DUCHA DOPO



pág. 127

- MANGO DE DUCHA KOS



pág. 127

- MANGO DE DUCHA CLEMENT



pág. 127

- MANGO DE DUCHA YANET



pág. 128

- MANGO DE DUCHA TAO



pág. 128

- MANGO DE DUCHA CRETA



pág. 128

- MANGO DE DUCHA CUBE



pág. 128

COMPLEMENTOS DE DUCHA

Mangos de griferías

- MANGOS DE GRIFERÍAS COCINA



pág. 129

- MANGOS DE GRIFERÍAS BIDÉ



pág. 129



Ref. SD300 12

Flexos

- FLEXOS ACERO INOX. ACABADO CROMO



pág. 130

- FLEXOS PVC
- BLANCO, NEGRO,
- GRIS Y ORO



pág. 130

Soportes de Ducha

- SOPORTE MANGO DE DUCHA



pág. 131

- SOPORTE MANGO DE DUCHA



pág. 131

- SOPORTES CON TOMA DE AGUA CUADRADO



pág. 131

- SOPORTES CON TOMA DE AGUA REDONDO



pág. 131

COMPLEMENTOS DE BAÑO

Complementos de Baño

● CHLOE



Toallero



Estante Toalla



Perchero



Escobillero



Portarrollos

pág. 133

●● ELLICE



Toallero



Anillo de Toalla



Estante Toalla



Perchero



Escobillero



Portarrollos

pág. 134

● TOALLERO Doble



● TOALLERO Doble



● PORTARROLLO + ESCOBILLERO

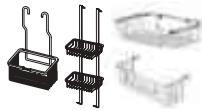


● PORTARROLLO + ESCOBILLERO



pág. 135

● CONTENEDORES

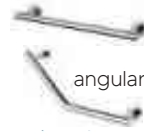


Rejilla rectangular
pág. 136



Rejilla rincón
pág. 136

● ASA DE SEGURIDAD recta



angular
pág. 137

○ ASIENTO DE DUCHA DOTTY



pág. 138

○ ASIENTO DE DUCHA LOTUS



pág. 138

REPUESTOS

Cartuchos griferías

CARTUCHOS CERÁMICOS



pág. 140

Atomizadores

ATOMIZADORES



pág. 141

● Níquel ● Negro ● Oro ○ Blanco ● Acero Inox. ● Cromo ● Negro/Oro rosa
○● Blanco/Negro ●○ Negro/Blanco ●○ Cromo/Blanco ○● Blanco/Cromo

11



GRIFERÍAS DE LAVABO COLECCIÓN LAVABO



Yanet Ref. YN206 05

13

illuv**•**bath

YANET



MONOMANDO DE LAVABO

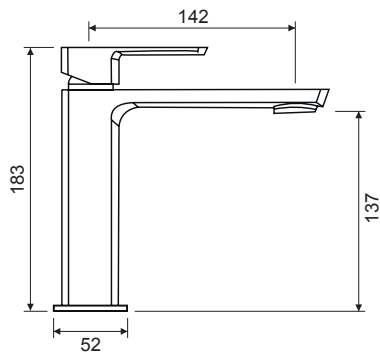
- Cuerpo de latón cromado
- Cartucho monomando cerámico 2,6 cm
- Presión mínima: 1 bar, máxima: 5 bar
- Latiguillo flexible G 3/8', longitud 60 cm

Grifería Lavabo

Ref. YN001 12

PVP

104 €



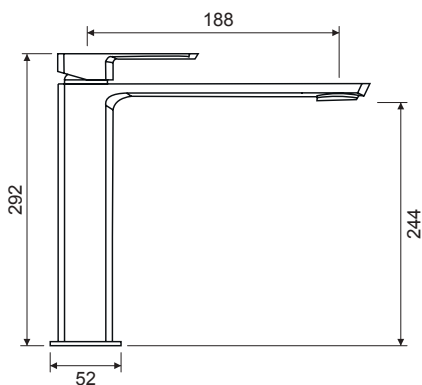
● Ref. YN001 12

Grifería Lavabo alto

Ref. YN006 12

PVP

155 €



● Ref. YN006 12

YANET



MONOMANDO DE LAVABO

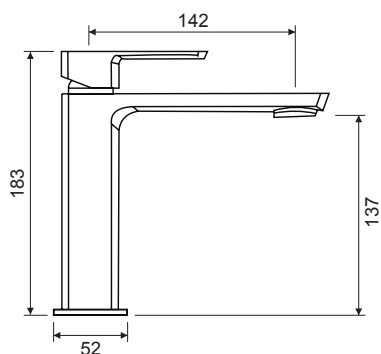
- Cuerpo de latón negro mate
- Cartucho monomando cerámico 2,6 cm
- Presión mínima: 1 bar, máxima: 5 bar
- Latiguillo flexible G 3/8', longitud 60 cm

Grifería Lavabo

Ref. YN201 05

PVP

104 €



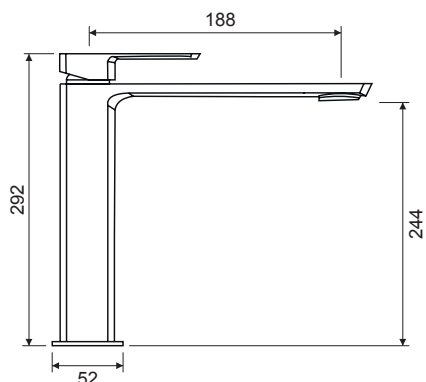
● Ref. YN201 05

Grifería Lavabo alto

Ref. YN206 05

PVP

155 €



● Ref. YN206 05

YANNET



Ref. YN306 36

YANET

MONOMANDO DE LAVABO

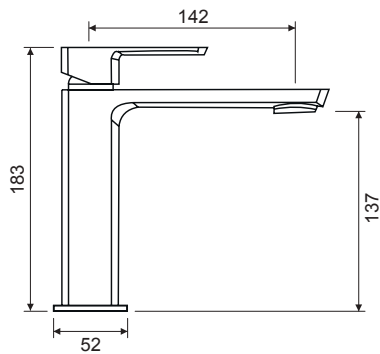
- Cuerpo de latón oro cepillado
- Cartucho monomando cerámico 2,6 cm
- Presión mínima: 1 bar, máxima: 5 bar
- Latiguillo flexible G 3/8', longitud 60 cm

Grifería Lavabo

Ref. YN301 36

PVP

147 €



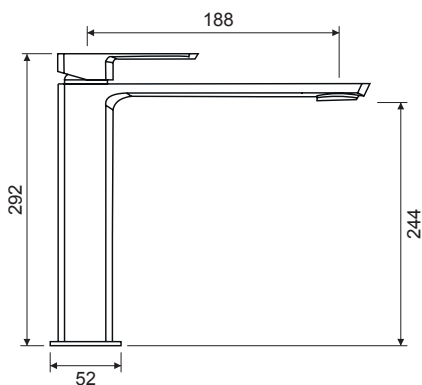
● Ref. YN301 36

Grifería Lavabo alto

Ref. YN306 36

PVP

220 €



● Ref. YN306 36

PADUA



PADUA

MONOMANDO DE LAVABO, DUCHA Y BAÑERA

- Cuerpo de latón cromado
- Cartucho cerámico 3,5 cm
- Presión mínima: 0,5 bar, máxima: 10 bar

Grifería Lavabo

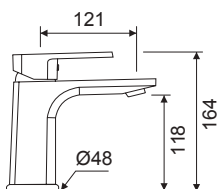
Ref. PD001 12

PVP

74 €



- Latiguillo flexible G 3/8", longitud 35 cm



● Ref. PD001 12

Grifería Lavabo bajo

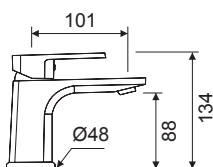
Ref. PD008 12

PVP

69 €



- Latiguillo flexible G 3/8", longitud 35 cm



● Ref. PD008 12

Grifería Lavabo alto

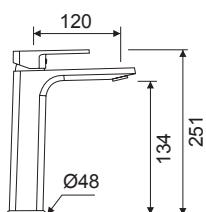
Ref. PD006 12

PVP

108 €



- Latiguillo flexible G 3/8", longitud 35 cm



● Ref. PD006 12

Conjunto Ducha

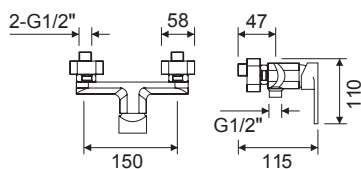
Ref. PD003 12

PVP

85 €



- Flexo 170 cm, soporte articulado y mango de ducha



● Ref. PD003 12

Conjunto Bañera

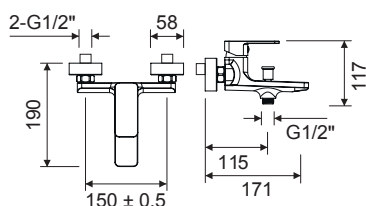
Ref. PD004 12

PVP

113 €



- Flexo 170 cm, soporte articulado y mango de ducha



● Ref. PD004 12

AURA



Ref. AU006 12

AURA

MONOMANDO DE LAVABO, DUCHA, BAÑERA Y BIDÉ

- Cuerpo de latón cromado
- Cartucho cerámico 3,5 cm
- Presión mínima: 0,5 bar, máxima: 10 bar

Grifería Lavabo

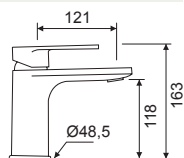
Ref. AU001 12

PVP

67 €



- Latiguillo flexible G 3/8", longitud 35 cm



● Ref. AU001 12

Grifería Lavabo bajo

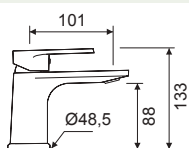
Ref. AU008 12

PVP

64 €



- Latiguillo flexible G 3/8", longitud 35 cm



● Ref. AU008 12

Grifería Lavabo alto

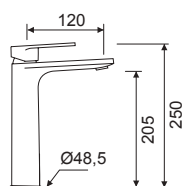
Ref. AU006 12

PVP

100 €



- Latiguillo flexible G 3/8", longitud 35 cm



● Ref. AU006 12

Grifería Bidé

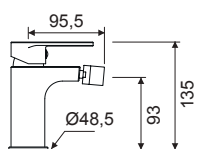
Ref. AU002 12

PVP

84 €



- Latiguillo flexible G 3/8", longitud 35 cm



● Ref. AU002 12

Conjunto Ducha

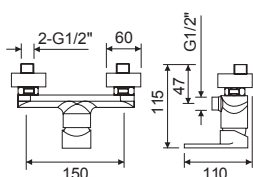
Ref. AU003 12

PVP

85 €



- Flexo 170 cm, soporte articulado y mango de ducha



● Ref. AU003 12

Conjunto Bañera

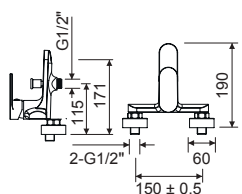
Ref. AU004 12

PVP

108 €



- Flexo 170 cm, soporte articulado y mango de ducha



● Ref. AU004 12

AURA



Ref. AU406 21

AURA

MONOMANDO DE LAVABO, DUCHA, BAÑERA Y BIDÉ

- Cuerpo de latón **blanco mate**
- Cartucho cerámico 3,5 cm
- Presión mínima: 0,5 bar, máxima: 10 bar

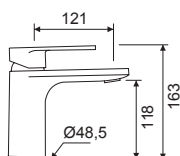
Grifería Lavabo

Ref. AU401 21

PVP
74 €



- Latiguillo flexible G 3/8", longitud 35 cm



○ Ref. AU401 21

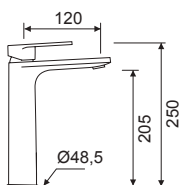
Grifería Lavabo alto

Ref. AU406 21

PVP
103 €



- Latiguillo flexible G 3/8", longitud 35 cm



○ Ref. AU406 21

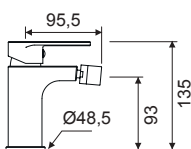
Grifería Bidé

Ref. AU402 21

PVP
98 €



- Latiguillo flexible G 3/8", longitud 35 cm



○ Ref. AU402 21

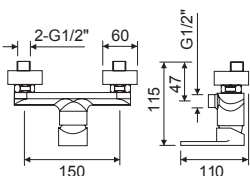
Conjunto Ducha

Ref. AU403 21

PVP
98 €



- Flexo 170 cm, soporte articulado y mango de ducha



○ Ref. AU403 21

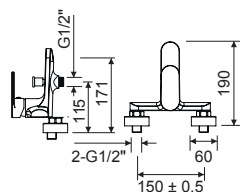
Conjunto Bañera

Ref. AU404 21

PVP
132 €



- Flexo 170 cm, soporte articulado y mango de ducha



○ Ref. AU404 21



AURA

AURA

MONOMANDO DE LAVABO, DUCHA, BAÑERA Y BIDÉ

- Cuerpo de latón negro mate
- Cartucho cerámico 3,5 cm
- Presión mínima: 0,5 bar, máxima: 10 bar

Grifería Lavabo

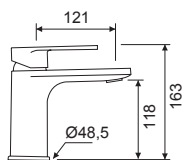
Ref. AU201 05

PVP

74 €



- Latiguillo flexible G 3/8", longitud 35 cm



● Ref. AU201 05

Grifería Lavabo bajo

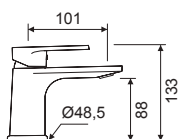
Ref. AU208 05

PVP

71 €



- Latiguillo flexible G 3/8", longitud 35 cm



● Ref. AU208 05

Grifería Lavabo alto

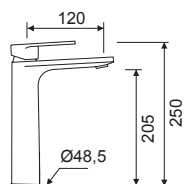
Ref. AU206 05

PVP

103 €



- Latiguillo flexible G 3/8", longitud 35 cm



● Ref. AU206 05

Grifería Bidé

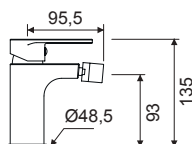
Ref. AU202 05

PVP

98 €



- Latiguillo flexible G 3/8", longitud 35 cm



● Ref. AU202 05

Conjunto Ducha

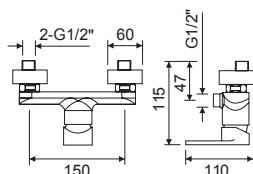
Ref. AU203 05

PVP

98 €



- Flexo 170 cm, soporte articulado y mango de ducha



● Ref. AU203 05

Conjunto Bañera

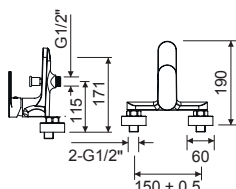
Ref. AU204 05

PVP

132 €



- Flexo 170 cm, soporte articulado y mango de ducha



● Ref. AU204 05

CRONOS



CRONOS

MONOMANDO DE LAVABO

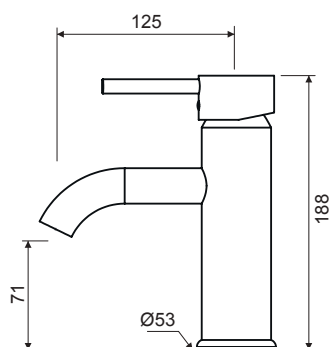
- Cuerpo de latón cromado
- Cartucho monomando cerámico 4 cm
- Presión mínima: 1 bar, máxima: 5 bar
- Latiguillo flexible G 3/8", longitud 60 cm

Grifería Lavabo

Ref. CS001 12

PVP

78 €



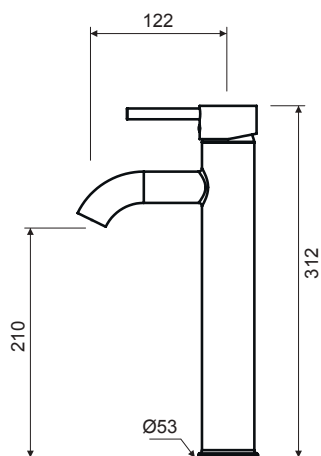
● Ref. CS001 12

Grifería Lavabo alto

Ref. CS006 12

PVP

96 €



● Ref. CS006 12

BASS



Ref. BS001 12

BASS

MONOMANDO DE LAVABO, DUCHA, BAÑERA Y BIDÉ

- Cuerpo de latón cromado
- Mando ergonómico de fácil limpieza
- Cartucho cerámico 3,5 cm
- Presión mínima: 1 bar, máxima: 8 bar

Grifería Lavabo

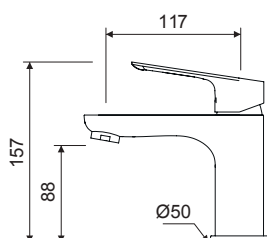
Ref. BS001 12

PVP

58 €



- Latiguillo flexible G 3/8", longitud 40 cm



● Ref. BS001 12

Grifería Bidé

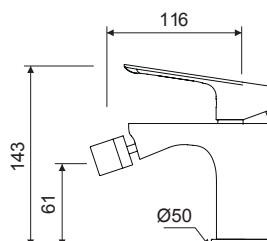
Ref. BS002 12

PVP

59 €



- Latiguillo flexible G 3/8", longitud 40 cm



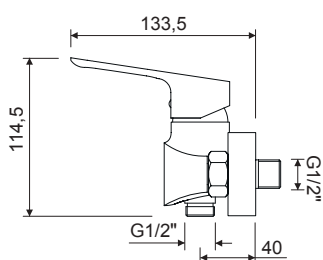
● Ref. BS002 12

Grifería Ducha

Ref. BS003 12

PVP

64 €



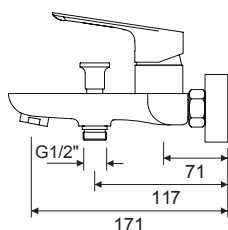
● Ref. BS003 12

Grifería Bañera

Ref. BS004 12

PVP

89 €



● Ref. BS004 12

DANNI



Ref. DN101 01/12

MONOMANDO DE LAVABO, DUCHA, BAÑERA Y BIDÉ

- Cuerpo de latón cromado/blanco y cromo
- Cartucho cerámico 3,5 cm
- Presión mínima: 1 bar, máxima: 8 bar

Grifería Lavabo

Ref. DN001 12 Cromo

Ref. DN101 01/12 Blanco/Cromo

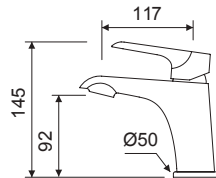
PVP

74 €

82 €



- Latiguillo flexible G 3/8", longitud 45 cm



● Ref. DN001 12



○ Ref. DN101 01/12

Grifería Lavabo alto

Ref. DN006 12 Cromo

Ref. DN106 01/12 Blanco/Cromo

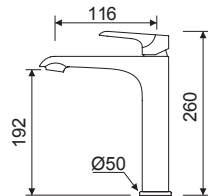
PVP

85 €

106 €



- Latiguillo flexible G 3/8", longitud 45 cm



● Ref. DN006 12



○ Ref. DN106 01/12

Grifería Bidé

Ref. DN002 12 Cromo

Ref. DN102 01/12 Blanco/Cromo

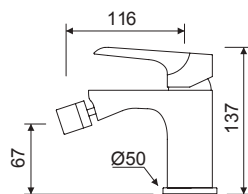
PVP

66 €

76 €



- Latiguillo flexible G 3/8", longitud 45 cm



● Ref. DN002 12



○ Ref. DN102 01/12

Grifería Ducha

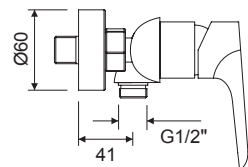
Ref. DN003 12 Cromo

Ref. DN103 01/12 Blanco/Cromo

PVP

69 €

79 €



● Ref. DN003 12



○ Ref. DN103 01/12

Grifería Bañera

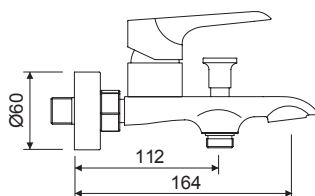
Ref. DN004 12 Cromo

Ref. DN104 01/12 Blanco/Cromo

PVP

89 €

99 €



● Ref. DN004 12



○ Ref. DN104 01/12

TÍVOLI



Ref. TV202 05/06

TÍVOLI

MONOMANDO DE LAVABO, DUCHA, BAÑERA Y BIDÉ

- Cuerpo de latón negro/oro rosa y cromo
- Mando ergonómico de fácil limpieza
- Presión mínima: 1 bar, máxima: 8 bar

Grifería Lavabo

PVP

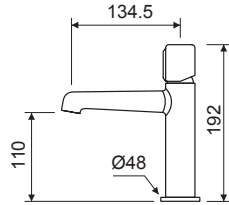
Ref. TV001 12 Cromo

62 €

Ref. TV201 05/06 Negro/Oro Rosa

78 €

- Cartucho cerámico 2,6 cm
- Latiguillo flexible G 3/8", longitud 40 cm



Ref. TV001 12



Ref. TV201 05/06

Grifería Lavabo alto

PVP

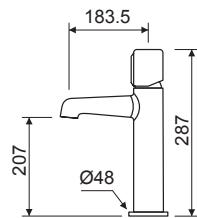
Ref. TV006 12 Cromo

88 €

Ref. TV206 05/06 Negro/Oro Rosa

97 €

- Cartucho cerámico 2,6 cm
- Latiguillo flexible G 3/8", longitud 40 cm



Ref. TV006 12



Ref. TV206 05/06

Grifería Bidé

PVP

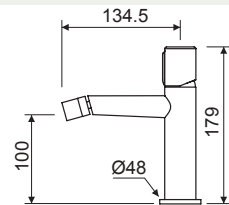
Ref. TV002 12 Cromo

65 €

Ref. TV202 05/06 Negro/Oro Rosa

79 €

- Cartucho cerámico 2,6 cm
- Latiguillo flexible G 3/8", longitud 40 cm



Ref. TV002 12



Ref. TV202 05/06

Grifería Ducha

PVP

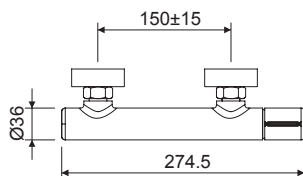
Ref. TV003 12 Cromo

69 €

Ref. TV203 05/06 Negro/Oro Rosa

80 €

- Cartucho cerámico 3 cm



Ref. TV003 12



Ref. TV203 05/06

Grifería Bañera

PVP

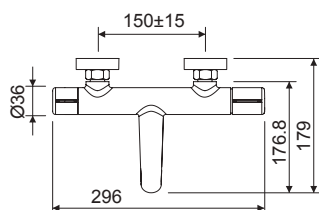
Ref. TV004 12 Cromo

99 €

Ref. TV204 05/06 Negro/Oro Rosa

116 €

- Cartucho cerámico 3 cm



Ref. TV004 12



Ref. TV204 05/06



GRIFERÍAS DE LAVABO COLECCIÓN LAVABO EMPOTRADO

JAMAICA

GRIFERÍA MONOMANDO LAVABO EMPOTRADO

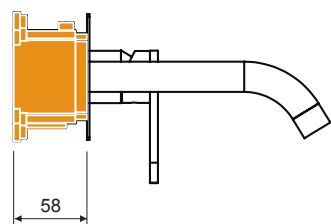
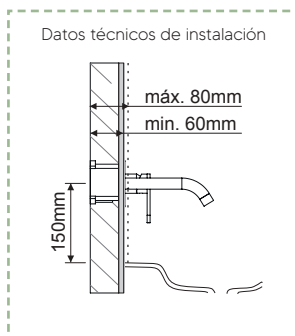
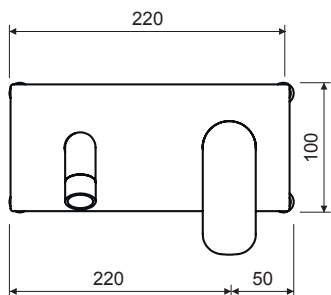
- Cuerpo de latón cromado/negro mate
- Con caja de registro
- Cartucho monomando cerámico 3,5 cm
- Presión mínima: 0,5 bar, máxima: 8 bar

Grifo Lavabo empotrado

Ref. JA009 12

PVP

101 €



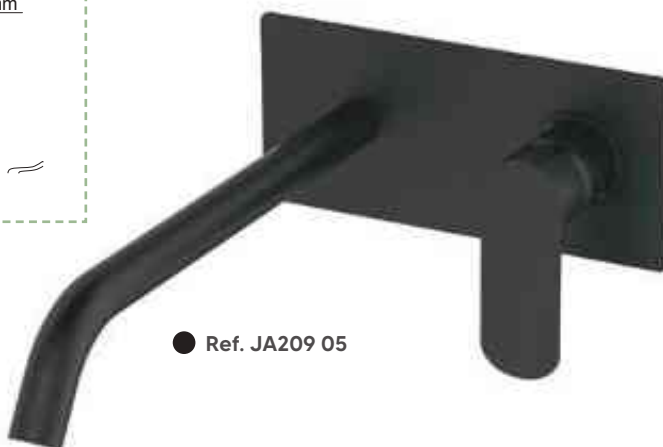
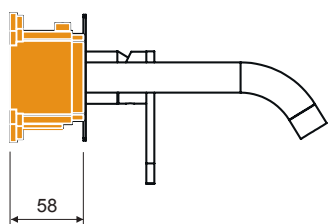
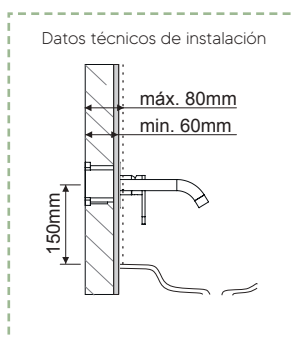
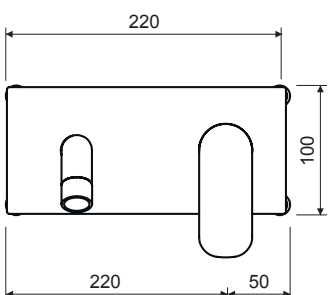
● Ref. JA009 12

Grifo Lavabo empotrado

Ref. JA209 05

PVP

110 €



● Ref. JA209 05

GOMIERA



Ref. GO209 05

GOMERA

GRIFERÍA MONOMANDO LAVABO EMPOTRADO

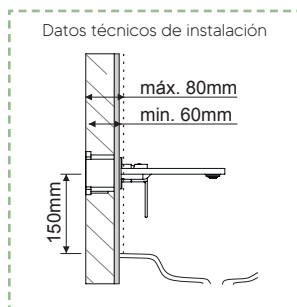
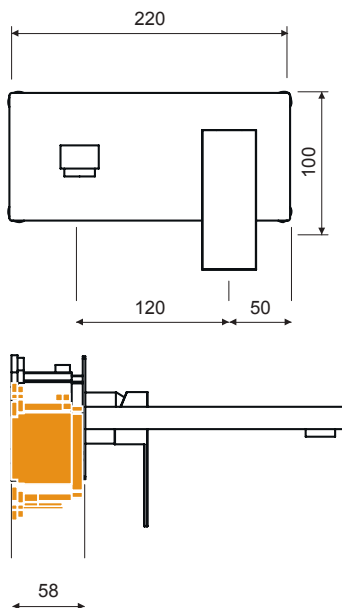
- Cuerpo de latón cromado/negro mate
- Con caja de registro
- Cartucho monomando cerámico 3,5 cm
- Presión mínima: 0,5 bar, máxima: 8 bar

Grifo Lavabo empotrado

Ref. GO009 12

PVP

120 €



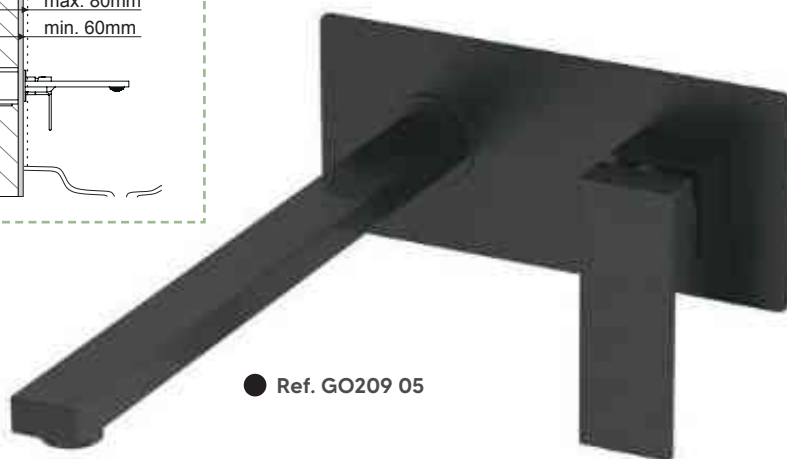
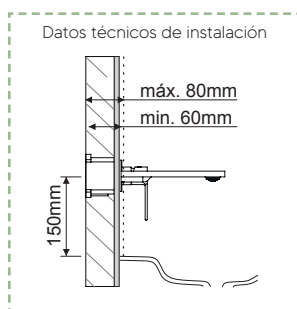
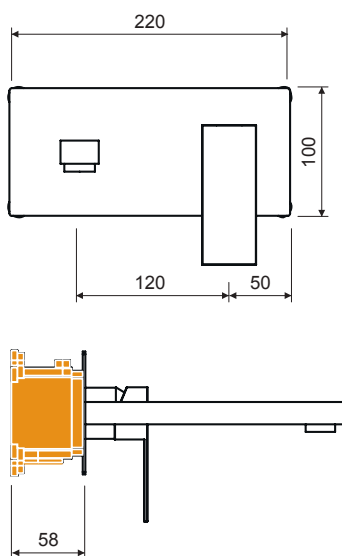
● Ref. GO009 12

Grifo Lavabo empotrado

Ref. GO209 05

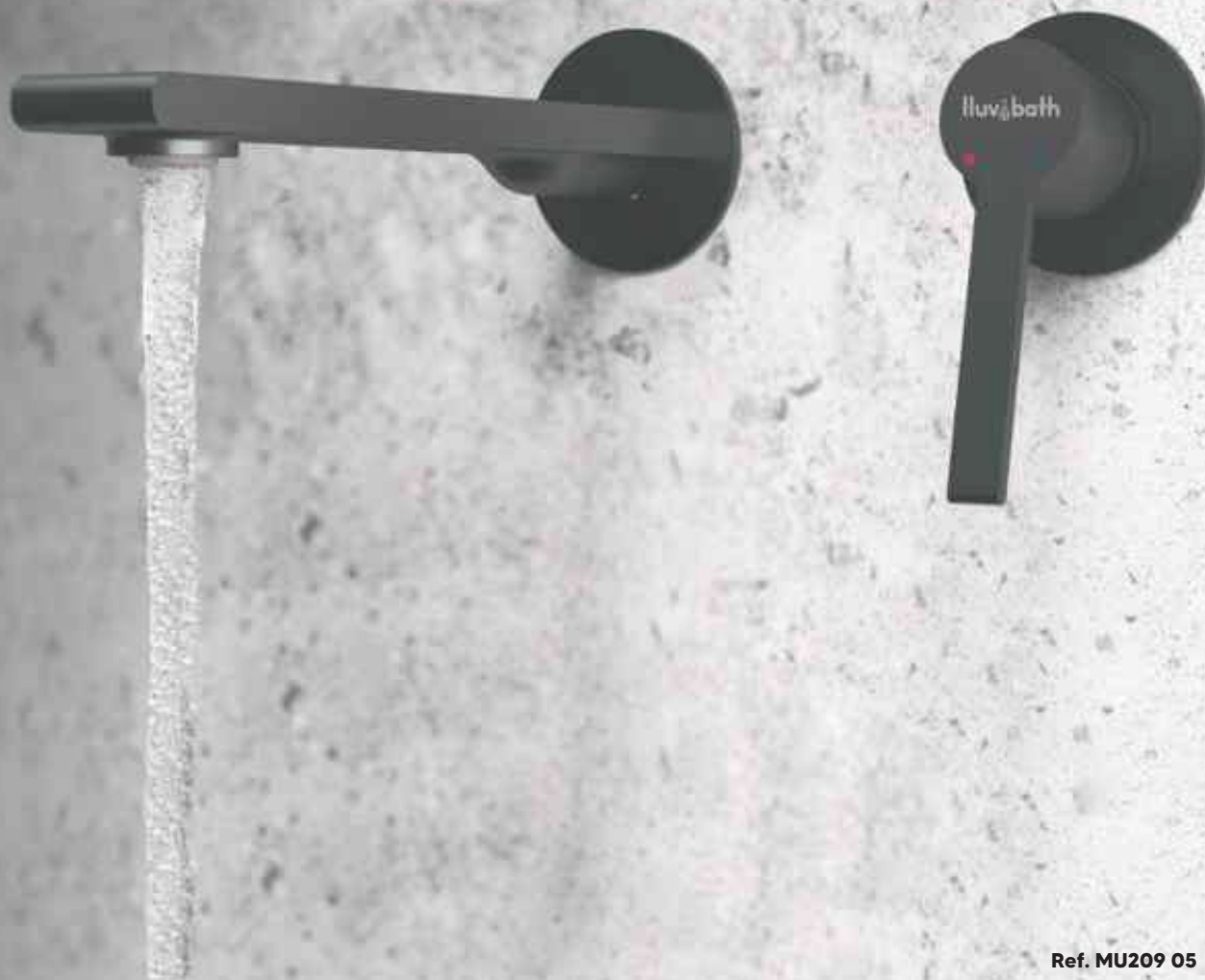
PVP

130 €



● Ref. GO209 05

MAURICIO



Ref. MU209 05

MAURICIO

GRIFERÍA MONOMANDO LAVABO EMPOTRADO

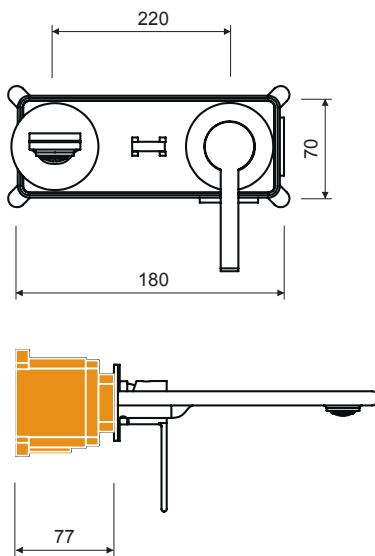
- Cuerpo de latón cromado/negro mate
- Con caja de registro
- Cartucho monomando cerámico 2,5 cm
- Presión mínima: 1 bar, máxima: 5 bar

Grifo Lavabo empotrado

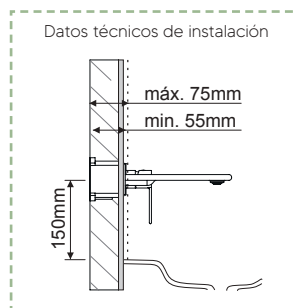
Ref. MU009 12

PVP

129 €



● Ref. MU009 12

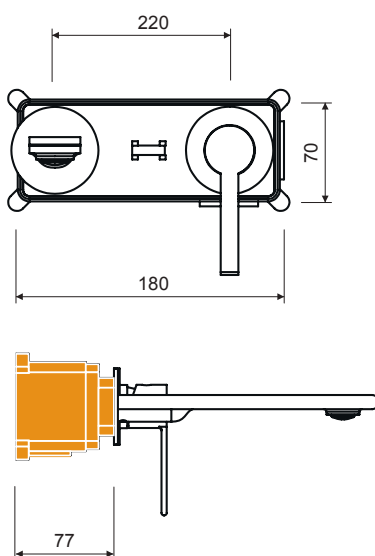


Grifo Lavabo empotrado

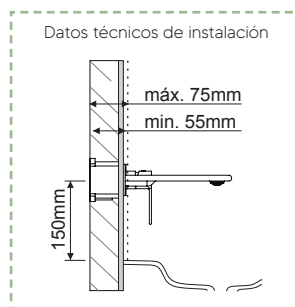
Ref. MU209 05

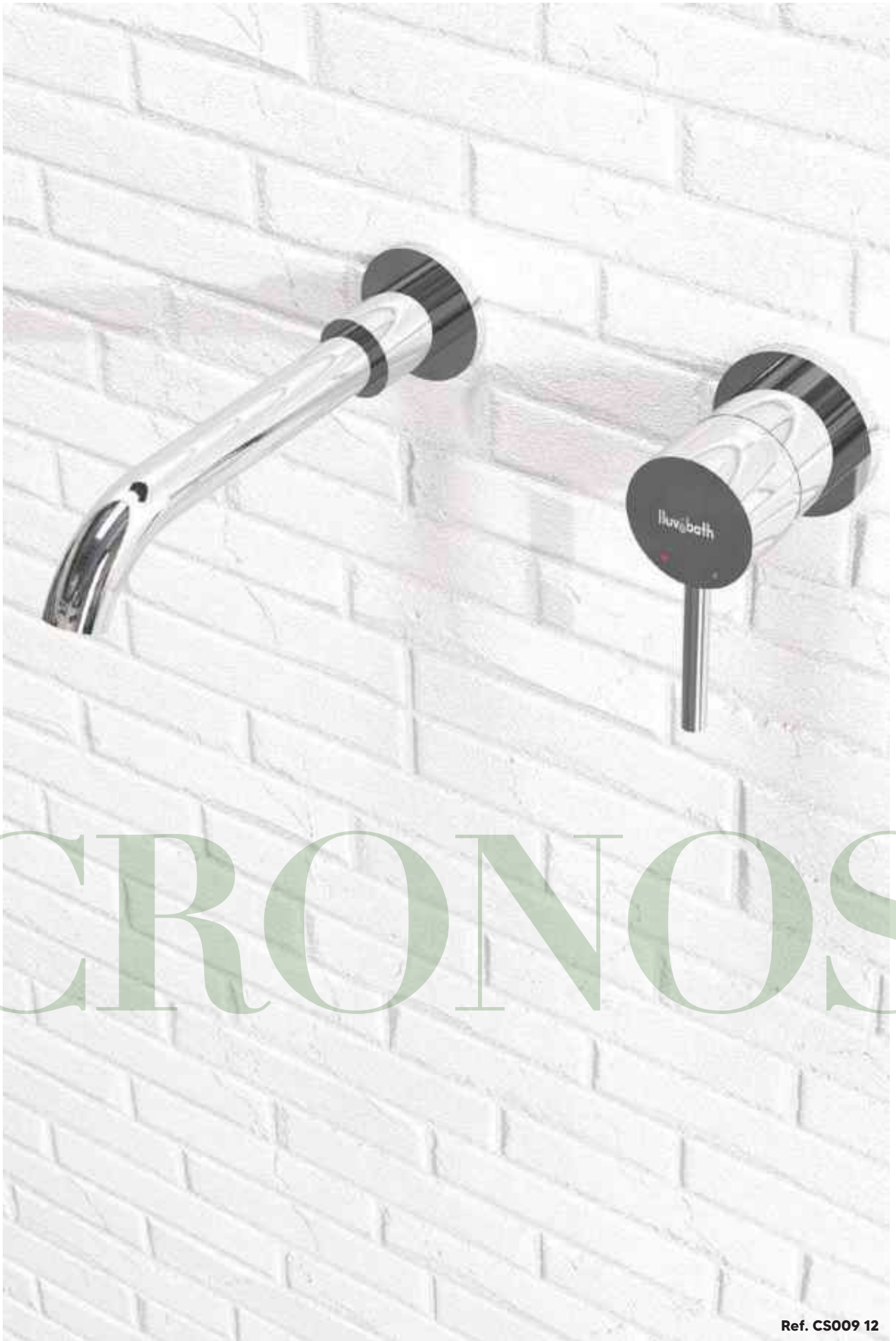
PVP

130 €



● Ref. MU209 05





CRONOS

CRONOS

GRIFERÍA MONOMANDO LAVABO EMPOTRADO

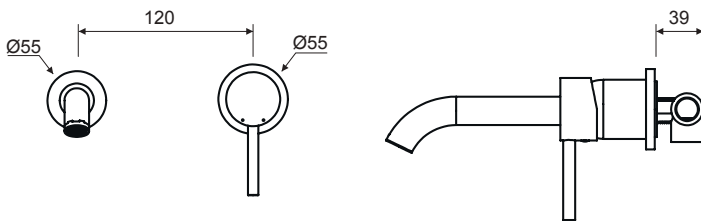
- Cuerpo de latón cromado
- Sin caja de registro
- Cartucho monomando cerámico 4 cm
- Presión mínima: 1 bar, máxima: 5 bar

Grifo Lavabo empotrado

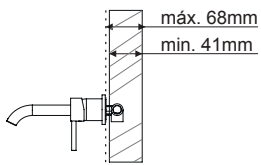
Ref. CS009 12

PVP

96 €



Datos técnicos de instalación



● Ref. CS009 12

GRIFERÍAS DE BIDÉ



Pop Ref. PO007 12

45

iluvbath



Rock Ref. RO007 12

RAP-POP-ROCK

MONOMANDO DE BIDÉ

- Latón cromado
- Agua fría y caliente
- Cartucho monomando 2,5 cm

Grifo Bidé empotrado - RAP

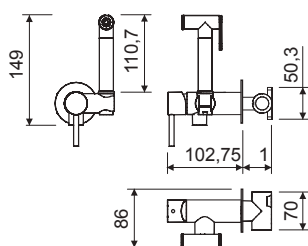
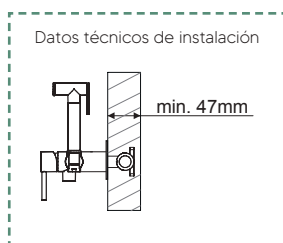
Ref. RA007 12

PVP

74 €



- Flexo en acero 110 cm longitud
- Presión mínima: 1,5 bar máxima: 4,5 bar



● Ref. RA007 12

Grifo Bidé empotrado - POP

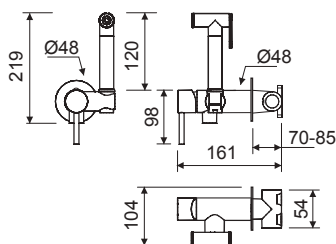
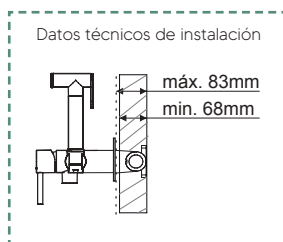
Ref. PO007 12

PVP

103 €



- Flexo en acero 80 cm longitud
- Presión mínima: 1 bar máxima: 6 bar



● Ref. PO007 12

Grifo Bidé empotrado - ROCK

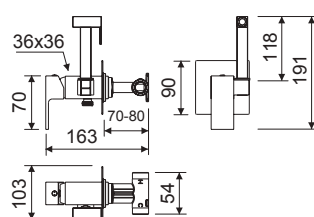
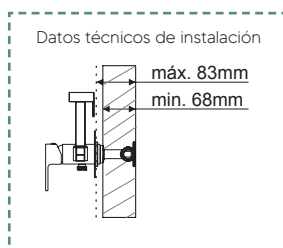
Ref. RO007 12

PVP

112 €



- Flexo en acero 80 cm longitud
- Presión mínima: 1 bar máxima: 6 bar



● Ref. RO007 12



GRIFERÍAS DE COCINA



Bass Ref. BS025 12

49

iluv:bath



Turkana Ref. TU205 05

GRIFERÍA MONOMANDO DE COCINA GIRATORIO

- Cuerpo en latón cromado
- Cartucho cerámico 3,5 cm

Grifería cocina BAIKAL

Ref. BI025 12

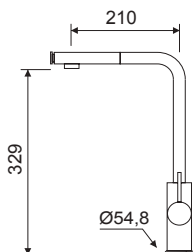
PVP

142 €



- Flexo extraíble extensible y difusor con 2 funciones ducha y chorro

- Latiguillos de 45 cm x G3/8"
- Presión mínima 1 bar, máxima 8 bar



● Ref. BI025 12

Grifería cocina ARAL

Ref. AL005 12

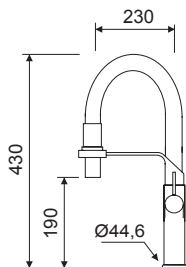
PVP

115 €



- Flexo extraíble

- Latiguillos de 45 cm x G3/8"
- Presión mínima 1 bar, máxima 5 bar



● Ref. AL005 12

Grifería cocina TURKANA

Ref. TU005 12 Cromo

Ref. TU205 05 Negro mate

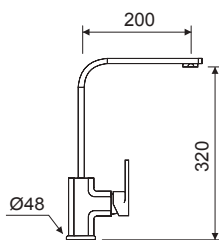
PVP

93 €

105 €



- Cuerpo de latón cromado/negro mate
- Latiguillos de 35 cm x G3/8"
- Presión mínima 1 bar, máxima 10 bar



● Ref. TU005 12

● Ref. TU205 05

Grifería cocina TAIMIR

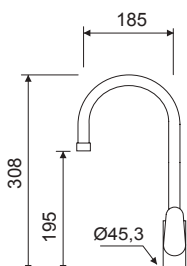
Ref. TI005 12

PVP

84 €



- Latiguillos de 35 cm x G3/8"
- Presión mínima 1 bar, máxima 10 bar



● Ref. TI005 12



Dann Ref. DN005 12

GRIFERÍA MONOMANDO DE COCINA GIRATORIO

- Cuerpo en latón cromado
- Presión mínima: 1 bar, máxima: 8 bar

Grifería cocina DANN

Ref. DN005 12 Cromo

Ref. DN105 01/12 Blanco/Cromo

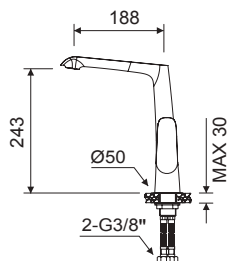
PVP

116 €

129 €



- Cuerpo de latón cromado/blanco y cromo
- Cartucho cerámico 3,5 cm
- Latiguillos de 45 cm x G3/8"



● Ref. DNN005 12

● Ref. DN105 01/12

Grifería cocina TÍVOLI

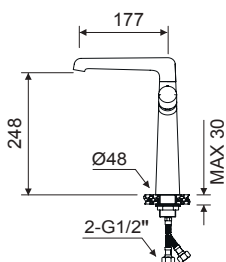
Ref. TV005 12

PVP

120 €



- Cuerpo de latón cromado
- Latiguillos de 40 cm x G3/8"
- Cartucho cerámico 2,6 cm



● Ref. TV005 12

Grifería cocina BASS

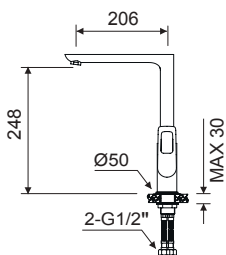
Ref. BS005 12

PVP

122 €



- Cartucho cerámico 3,5 cm
- Latiguillos de 45 cm x G3/8"



● Ref. BS005 12

Grifería cocina BASS

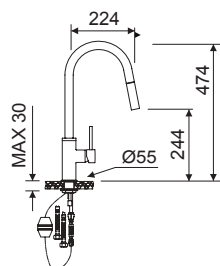
Ref. BS025 12

PVP

122 €



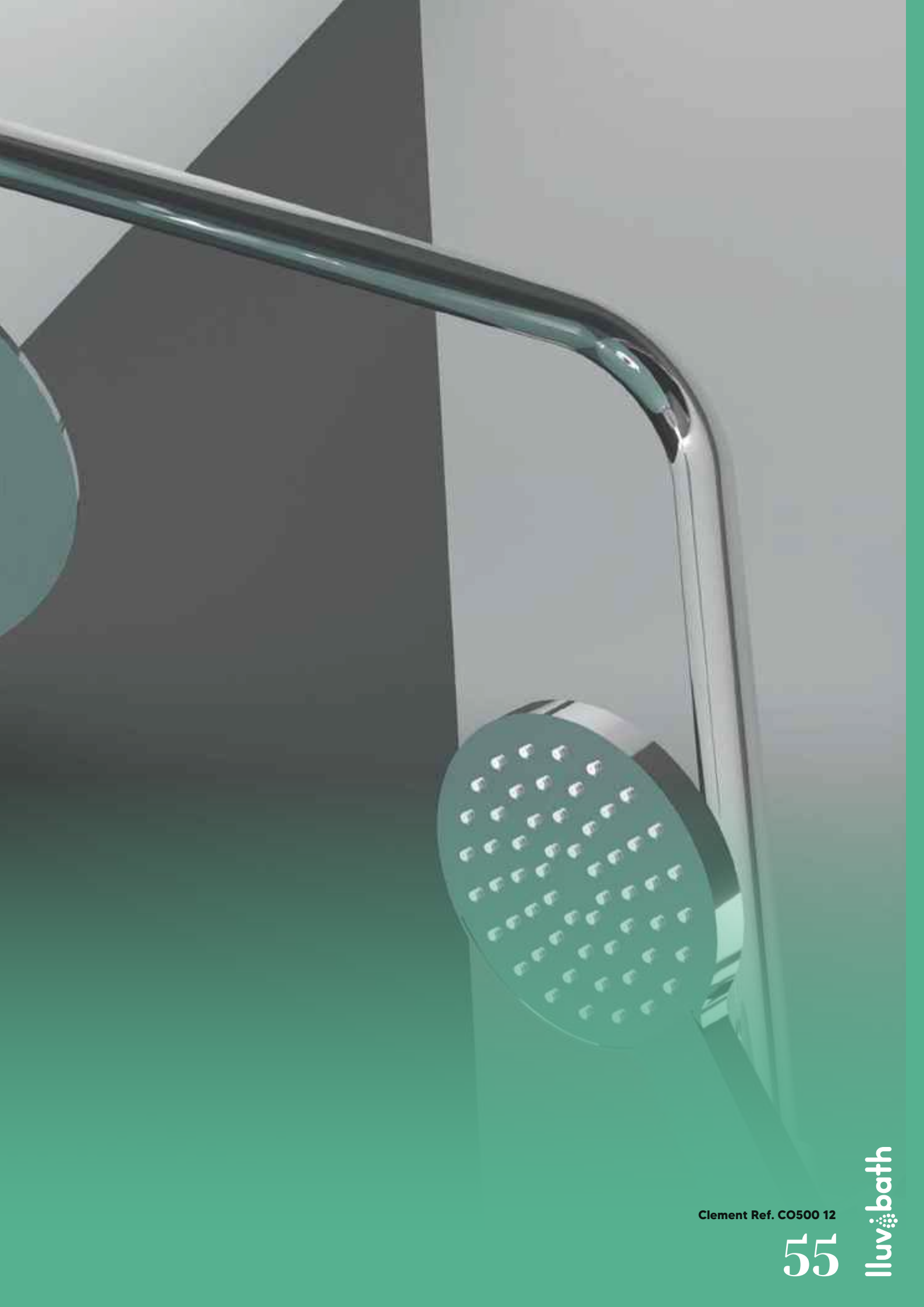
- Cartucho cerámico 3,5 cm
- Latiguillos de 45 cm x G3/8"
- **Flexo extraíble extensible y difusor con 2 funciones ducha y chorro**



● Ref. BS025 12



DUCHAS DE SUPERFICIE



Clement Ref. CO500 12

55

Iluv:bath



CLEMENT

COLUMNA DE DUCHA GRIFERÍA MONOMANDO

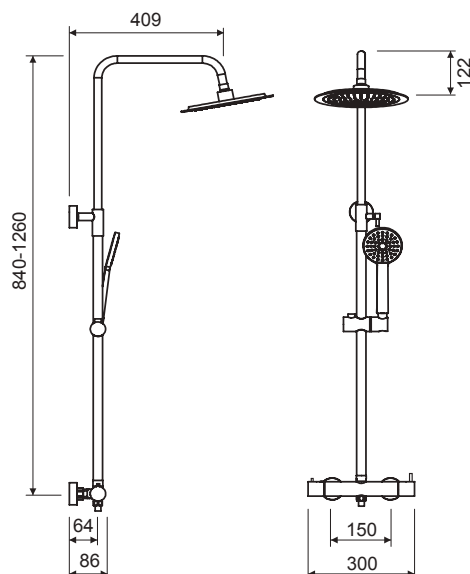
- Blanco mate, 2 vías
- Cartucho monomando cerámico, 3,5 cm
- Presión mínima: 1,5 bar, máxima: 5 bar
- Caudal medio: 12 l/min
- Rociador ducha con rótula, antical, 24Ø cm
- Mango de ducha antical
- Soporte de ducha manual regulable
- Columna regulable en altura

Columna de Ducha

Ref. CO500 21

PVP

203 €



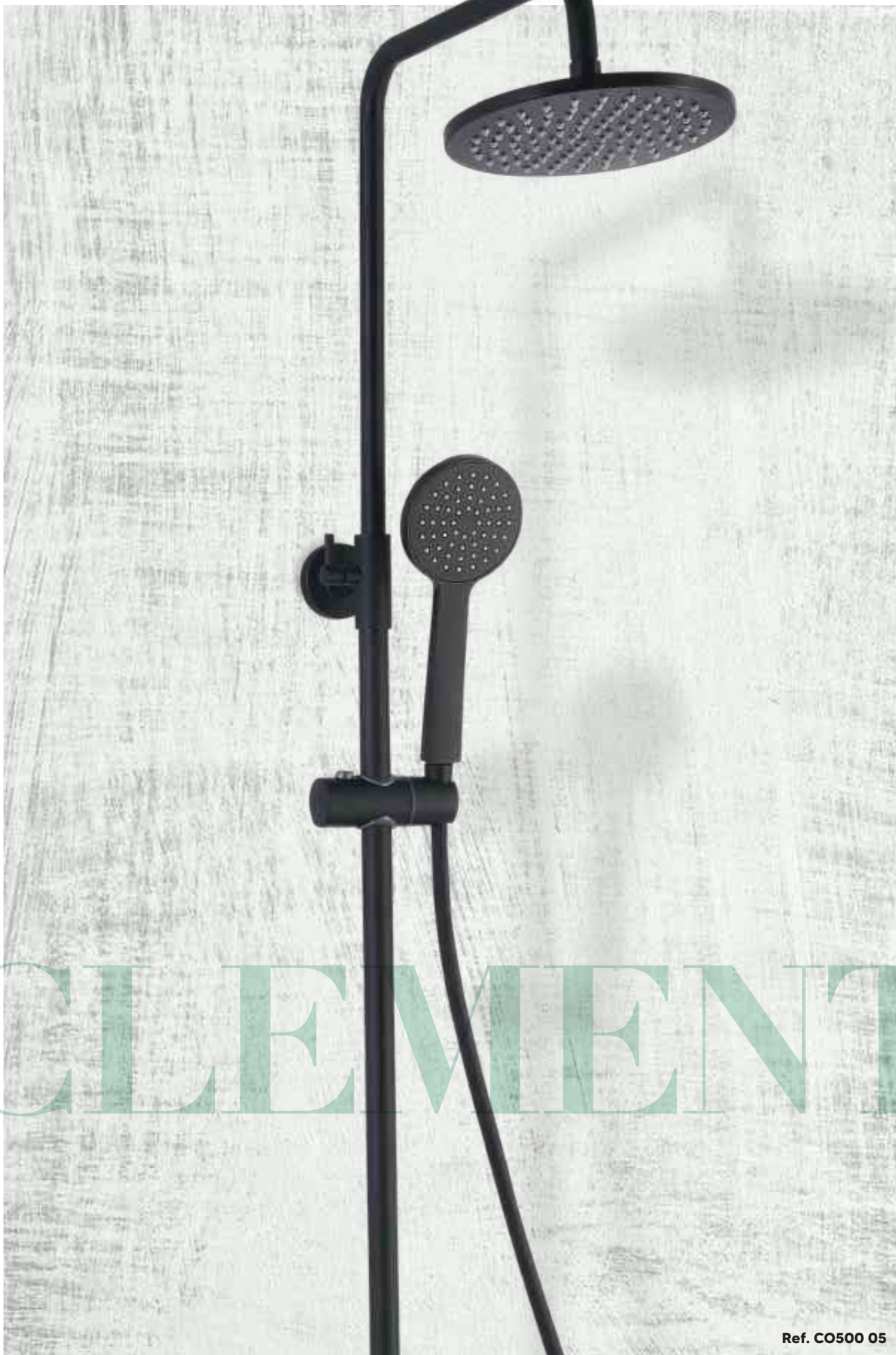
○ Ref. CO500 21



Cartucho desviador 31 mm
Ref. CG5040000S000037
PVP 18 €



Cartucho monomando 35 mm
Ref. CG0120000S000035
PVP 8 €



CLEMENT

COLUMNA DE DUCHA GRIFERÍA MONOMANDO

- Latón cromado y negro mate, 2 vías
- Cartucho monomando cerámico, 3,5 cm
- Presión mínima: 1,5 bar, máxima: 5 bar
- Caudal medio: 12 l/min
- Rociador ducha con rótula, antical, 24Ø cm
- Mango de ducha antical
- Soporte de ducha manual regulable
- Columna regulable en altura

Columna de Ducha

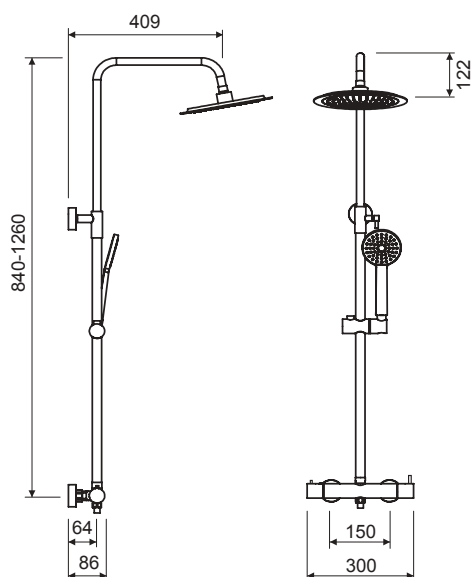
PVP

Ref. CO500 12 Cromo

199 €

Ref. CO500 05 Negro mate

203 €



Cartucho desviador 31 mm
Ref. CG5040000S000037
PVP 18 €



Cartucho monomando 35 mm
Ref. CG0120000S000035
PVP 8 €



● Ref. CO500 12

● Ref. CO500 05



grupokassandra

60

Ref. CO500 36

CLEMENT

CLEMENT

COLUMNA DE DUCHA GRIFERÍA MONOMANDO

- Oro cepillado, 2 vías
- Cartucho monomando cerámico, 3,5 cm
- Presión mínima: 1,5 bar, máxima: 5 bar
- Caudal medio: 12 l/min
- Rociador ducha con rótula, antical, 200 cm acero inox.
- Mango de ducha antical
- Soporte de ducha manual regulable
- Columna regulable en altura

Columna de Ducha

Ref. CO500 36

PVP

395 €



Cartucho desviador 31 mm
Ref. CG5040000S000037
PVP 18 €



Cartucho monomando 35 mm
Ref. CG0120000S000035
PVP 8 €



CLEMENT

CLEMENT

COLUMNA DE DUCHA GRIFERÍA MONOMANDO

- Latón **Níquel mate**, 2 vías
- Cartucho monomando cerámico, 3,5 cm
- Presión mínima: 1,5 bar, máxima: 5 bar
- Caudal medio: 12 l/min
- Rociador ducha con rótula, antical, 20Ø cm acero inox.
- Mango de ducha antical
- Soporte de ducha manual regulable
- Columna regulable en altura


Columna de Ducha

Ref. CO500 37

PVP

298 €




Cartucho desviador 31 mm
Ref. CG5040000S000037
PVP 18 €


Cartucho monomando 35 mm
Ref. CG0120000S000035
PVP 8 €



TOTEM

TOTEM

COLUMNA DE DUCHA GRIFERÍA MONOMANDO

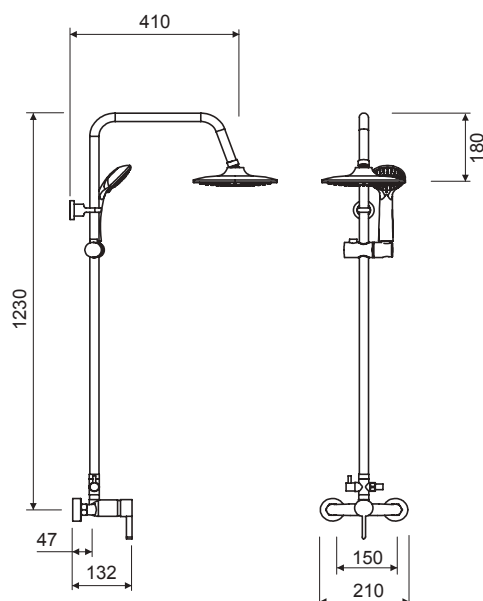
- Latón cromado, 2 vías
- Cartucho monomando cerámico, 3,5 cm
- Presión mínima: 1,5 bar, máxima: 5 bar
- Caudal medio: 10,5 l/min
- Rociador ducha con rótula, antical, 20Ø cm
- Mango de ducha 3 funciones, antical
- Soporte de ducha manual regulable
- Barra de medida fija

Columna de Ducha

Ref. CO501 12

PVP

159 €



● Ref. CO501 12



Desviador rosca 1/2"
Ref. CG6010000S000000
PVP 37 €



Cartucho monomando 35 mm
Ref. CG0120000S000035
PVP 8 €

CAROLA II



Ref. CO502 12

CAROLA II

COLUMNA DE DUCHA GRIFERÍA MONOMANDO

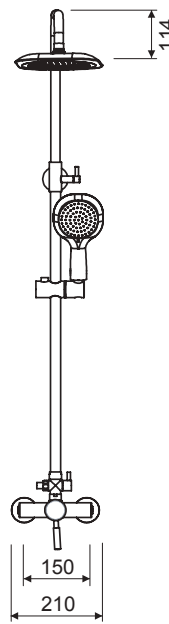
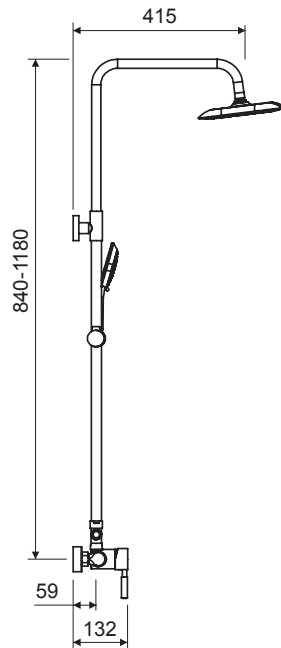
- Latón cromado, 2 vías
- Cartucho monomando cerámico, 4,0 cm
- Presión mínima: 0,5 bar, máxima: 5 bar
- Caudal medio: 24 l/min
- Rociador ducha con rótula, 20,5 x 20,5 cm antical, cromo y blanco
- Mango de ducha 3 funciones cromo y blanco
- Soporte de ducha manual regulable

Columna de Ducha

Ref. CO502 12

PVP

199 €



● Ref. CO502 12



Desviador rosca 3/4"
Ref. CG6020000S000000
PVP 14 €



Cartucho monomando 40 mm
Ref. CG0140000S000035
PVP 10 €



Ref. CO503 12

LIRA

COLUMNA DE DUCHA GRIFERÍA MONOMANDO

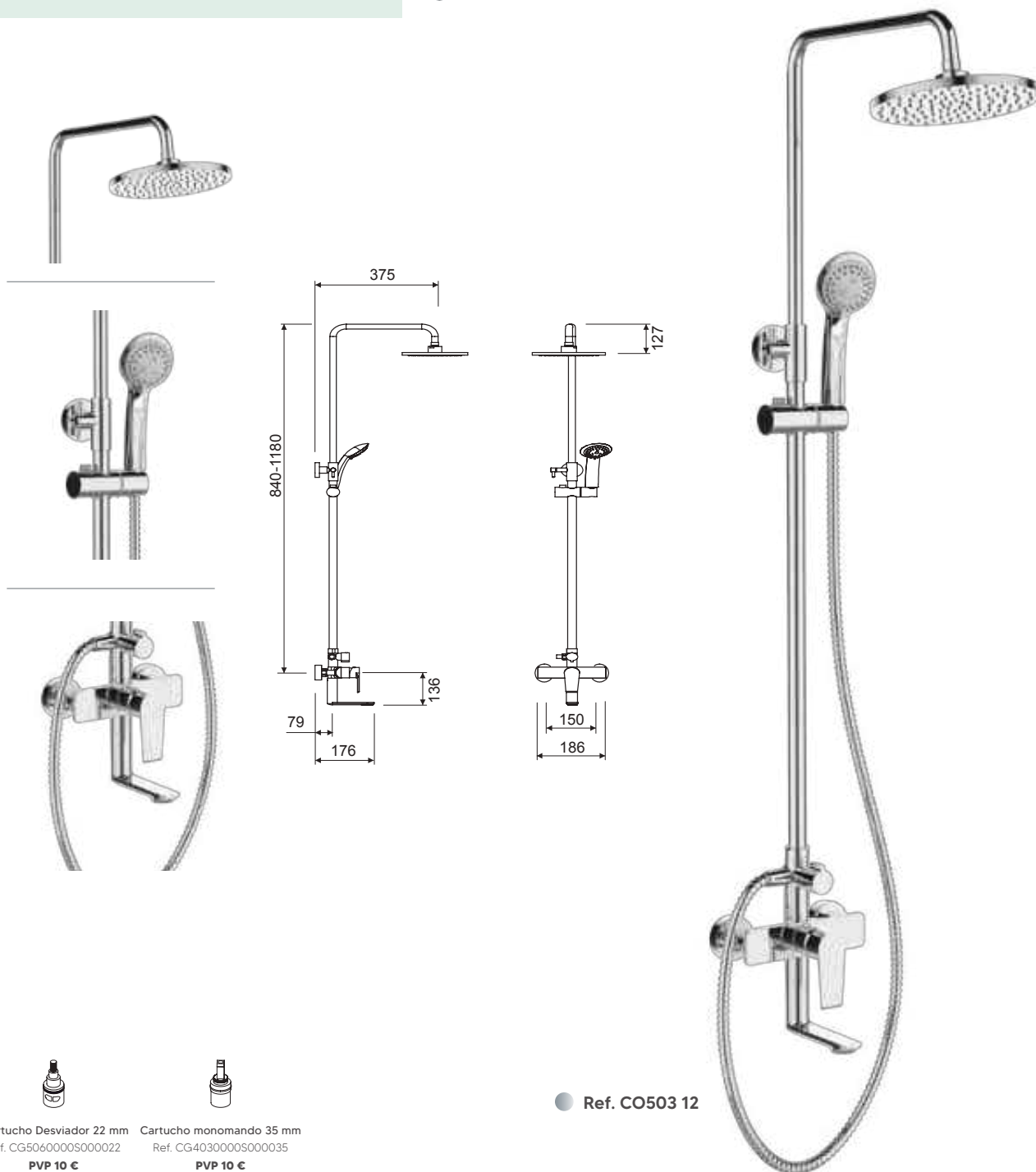
- Latón cromado, 3 vías
- Cartucho monomando cerámico, 3,5 cm
- Presión mínima: 1 bar, máxima: 8 bar
- Caudal medio: 15 l/min
- Rociador ducha con rótula, antical, Ø20 cm
- Mango de ducha 3 funciones, antical
- Soporte de ducha manual regulable
- Caño lava pies y/o llenado de bañera giratorio
- Regulable en altura

Columna de Ducha

Ref. CO503 12

PVP

283 €



Cartucho Desviador 22 mm
Ref. CG5060000S000022
PVP 10 €



Cartucho monomando 35 mm
Ref. CG4030000S000035
PVP 10 €

● Ref. CO503 12



BOSTON

BOSTON

CONJUNTO DE DUCHA CON BARRA GRIFERÍA MONOMANDO

- Latón cromado
- Cartucho monomando cerámico, 3,5 cm
- Presión mínima: 1,5 bar, máxima: 5 bar
- Caudal medio: 10,5 l/min
- Mango de ducha, 5 funciones, antical
- Soporte de ducha manual regulable
- La fijación de la barra es modificable en altura

Conjunto de Ducha con barra

Ref. conjunto OS00E 12

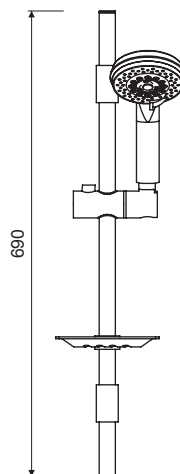
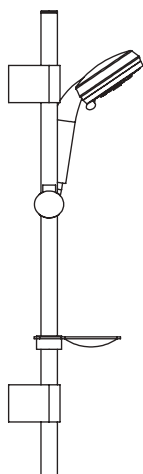
PVP

134 €



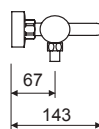
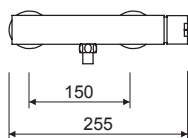
10
uds.

● Ref. Barra KB100 12
PVP 38 €



10
uds.

● Ref. Grifo OS003 12
PVP 96 €



● Ref. conjunto OS00E 12



Cartucho monomando 35 mm
Ref. CG0120000S000035
PVP 10 €



CAROLAI

CAROLA I

COLUMNA DE DUCHA GRIFERÍA TERMOSTÁTICA

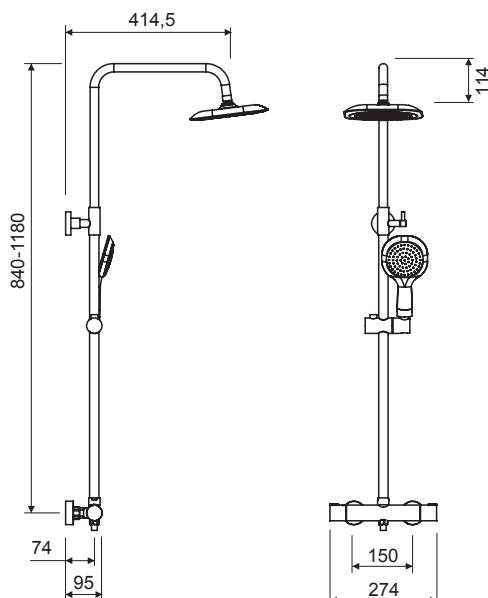
- Latón cromado, 2 vías
- Cartucho termostático con sensor vernet, 3,4 cm
- Presión mínima: 0.5 bar, máxima: 5 bar
- Caudal medio: 20 l/min
- Rociador ducha con rótula, 20,5 x 20,5 cm antical, cromo y blanco
- Mango de ducha 3 funciones cromo y blanco
- Soporte de ducha manual regulable
- Regulable en altura

Columna de Ducha

Ref. CO012 12

PVP

223 €



● Ref. CO012 12



Cartucho Desviador 25 mm
Ref. CG5050000S000025
PVP 10 €



Cartucho termostático 34 mm
Ref. CG4020000S000034
PVP 28 €



CHELSEA II

CHELSEA II

COLUMNA DE DUCHA GRIFERÍA TERMOSTÁTICA

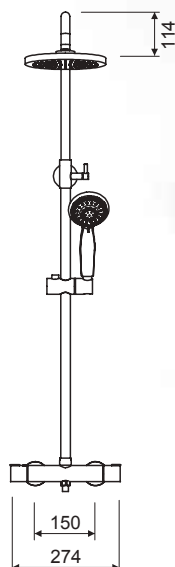
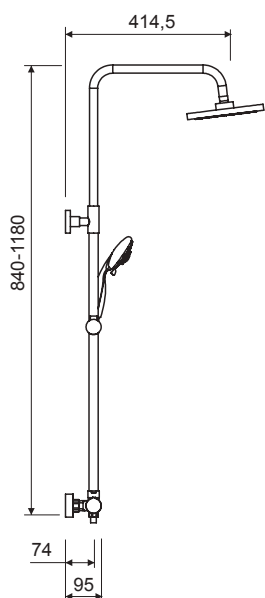
- Latón cromado, 2 vías
- Cartucho termostático con sensor vernet, 3,4 cm
- Presión mínima: 0,5 bar, máxima: 5 bar
- Caudal medio: 20 l/min
- Rociador ducha con rótula, antical, Ø20,5 cm
- Mango de ducha 5 funciones
- Soporte de ducha manual regulable
- Regulable en altura

Columna de Ducha

Ref. CO022 12

PVP

224 €



Cartucho Desviador 25 mm
Ref. CG5050000S000025
PVP 10 €



Cartucho termostático 34 mm
Ref. CG4020000S000034
PVP 28 €

● Ref. CO022 12

NASSAU

NASSAU

COLUMNA DE DUCHA GRIFERÍA TERMOSTÁTICA

- Latón cromado y negro mate, 2 vías
- Cartucho termostático con sensor vernet, 2,7 cm
- Presión mínima: 1,5 bar, máxima: 5 bar
- Caudal medio: 9,5 l/min
- Rociador ducha con rótula, antical, 20 x 20 cm
- Mango de ducha antical
- Soporte de ducha manual regulable
- Regulable en altura

Columna de Ducha

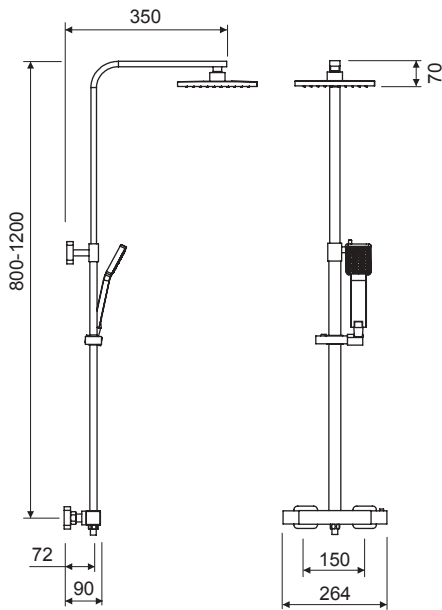
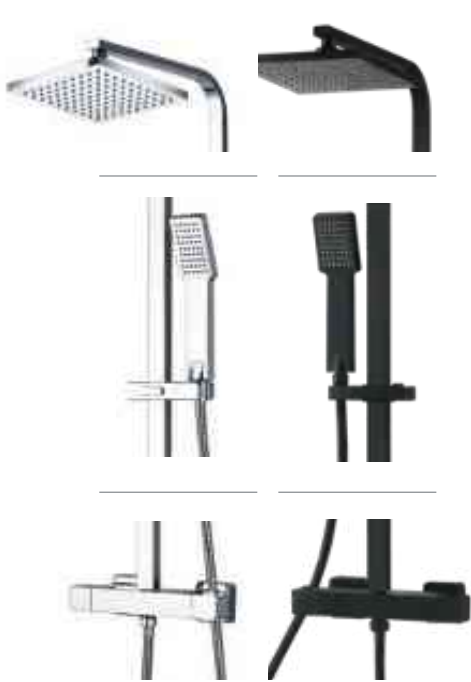
PVP

Ref. CO033 12 Cromo

247 €

Ref. CO034 05 Negro mate

257 €



Cartucho Desviador 25 mm
Ref. CG5070000S000025
PVP 10 €



Cartucho termostático 27 mm
Ref. CG4040000S000027
PVP 28 €

● Ref. CO033 12

● Ref. CO034 05





PIPE

PIPE

COLUMNA DE DUCHA GRIFERÍA TERMOSTÁTICA

- Latón cromado y negro mate, 2 vías
- Cartucho termostático con sensor vernet, 3,4 cm
- Presión mínima: 1,5 bar, máxima: 5 bar
- Caudal medio: 10,5 l/min
- Rociador ducha con rótula, antical, Ø24 cm
- Mango de ducha antical
- Soporte de ducha manual regulable
- Regulable en altura

Columna de Ducha

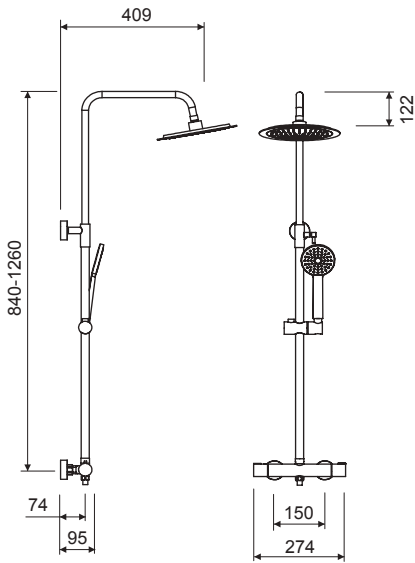
PVP

Ref. CO028 12 Cromo

208 €

Ref. CO029 05 Negro mate

226 €



Cartucho Desviador 25 mm
Ref. CG5080000S000025
PVP 10 €



Cartucho termostático 34 mm
Ref. CG4050000S000034
PVP 28 €



● Ref. CO028 12



● Ref. CO029 05



MIARTE

COLUMNA DE DUCHA GRIFERÍA TERMOSTÁTICA

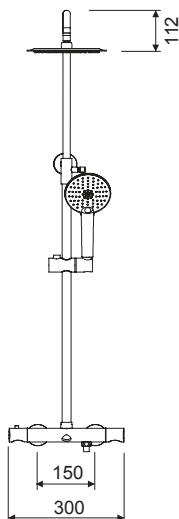
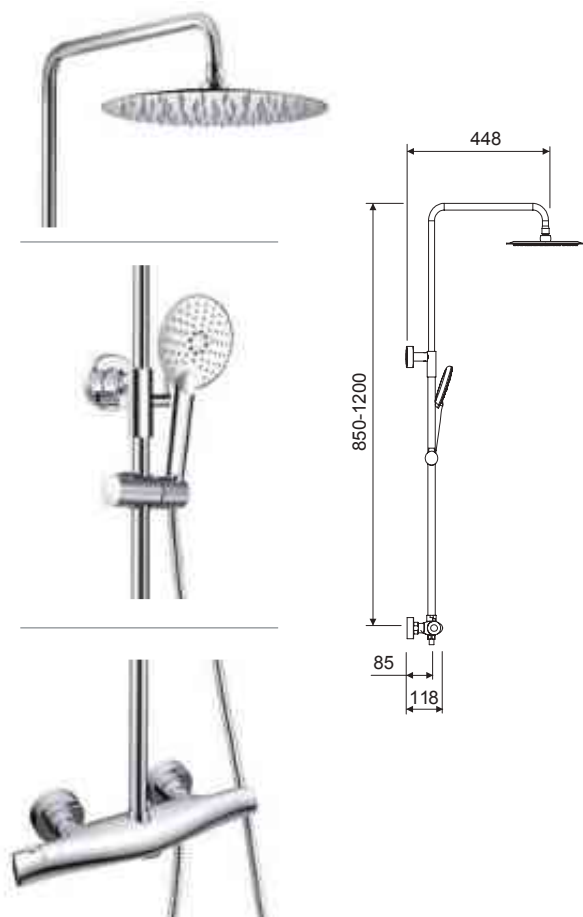
- Latón cromado, 3 vías, anti-scalding
- Cartucho termostático con sensor vernet, 2,9 cm
- Presión mínima: 1 bar, máxima: 5 bar
- Caudal medio: 12 l/min
- Rociador ducha con rótula, antical Ø25 cm, acero inox
- Mango de ducha antical, 4 funciones
- Soporte de ducha manual regulable
- Caño lava pies y/o llenado
- Con economizador de agua
- Regulable en altura

Columna de Ducha

Ref. CO032 12

PVP

372 €



● Ref. CO032 12



Cartucho Desviador 28 mm
Ref. CG5090000S000028
PVP 10 €



Cartucho termostático 29 mm
Ref. CG4060000S000029
PVP 49 €



NIZA

NIZA

COLUMNA DE DUCHA GRIFERÍA TERMOSTÁTICA

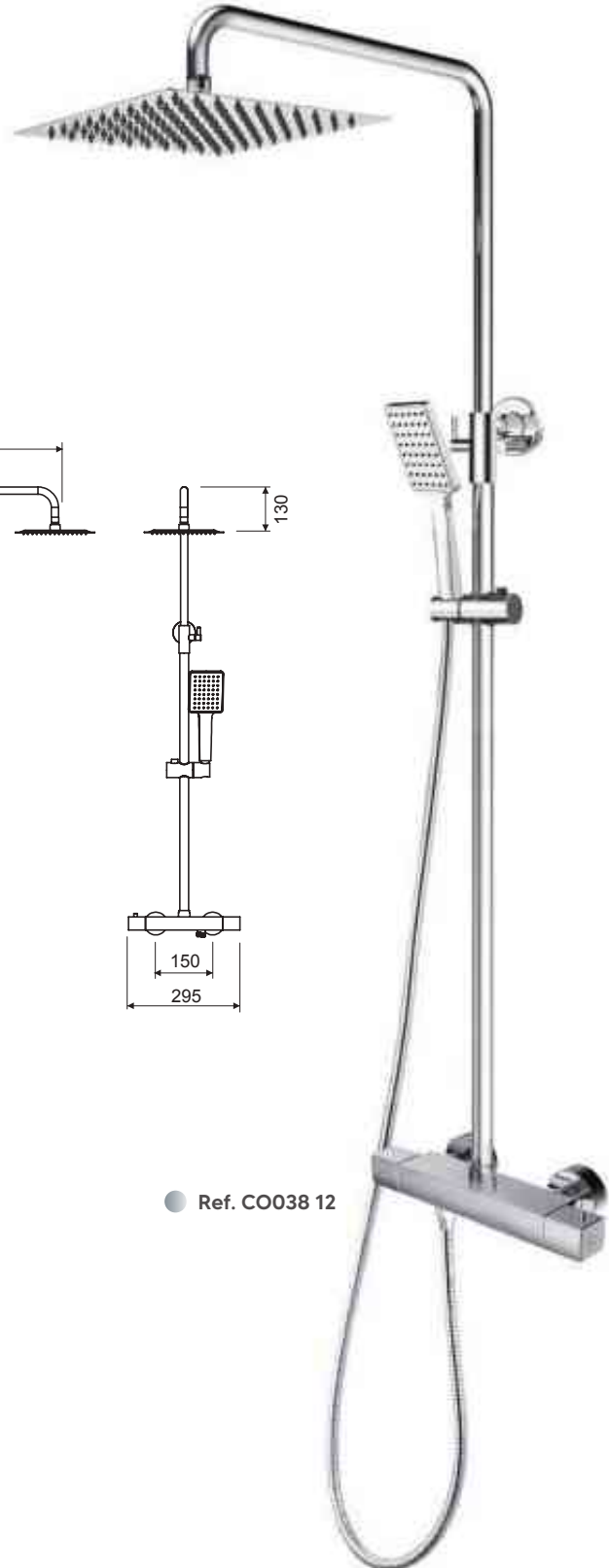
- Latón cromado, 2 vías, anti-scalding
- Cartucho termostático con sensor vernet, 2,9 cm
- Presión mínima: 1 bar, máxima: 5 bar
- Caudal medio: 12 l/min
- Rociador ducha con rótula, antical 25 x 25 cm, acero inox.
- Mango de ducha antical
- Soporte de ducha manual regulable
- Con economizador de agua
- Regulable en altura

Columna de Ducha

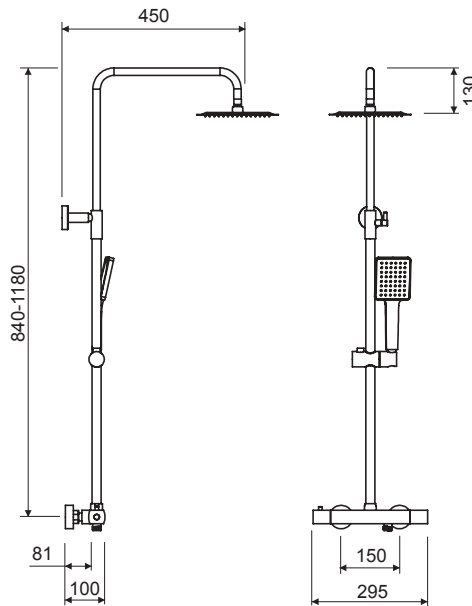
Ref. CO038 12

PVP

389 €



● Ref. CO038 12



Cartucho Desviador 28 mm
Ref. CG5090000S000028
PVP 10 €



Cartucho termostático 29 mm
Ref. CG4060000S000029
PVP 49 €



NIZA

NIZA

COLUMNA DE DUCHA GRIFERÍA TERMOSTÁTICA

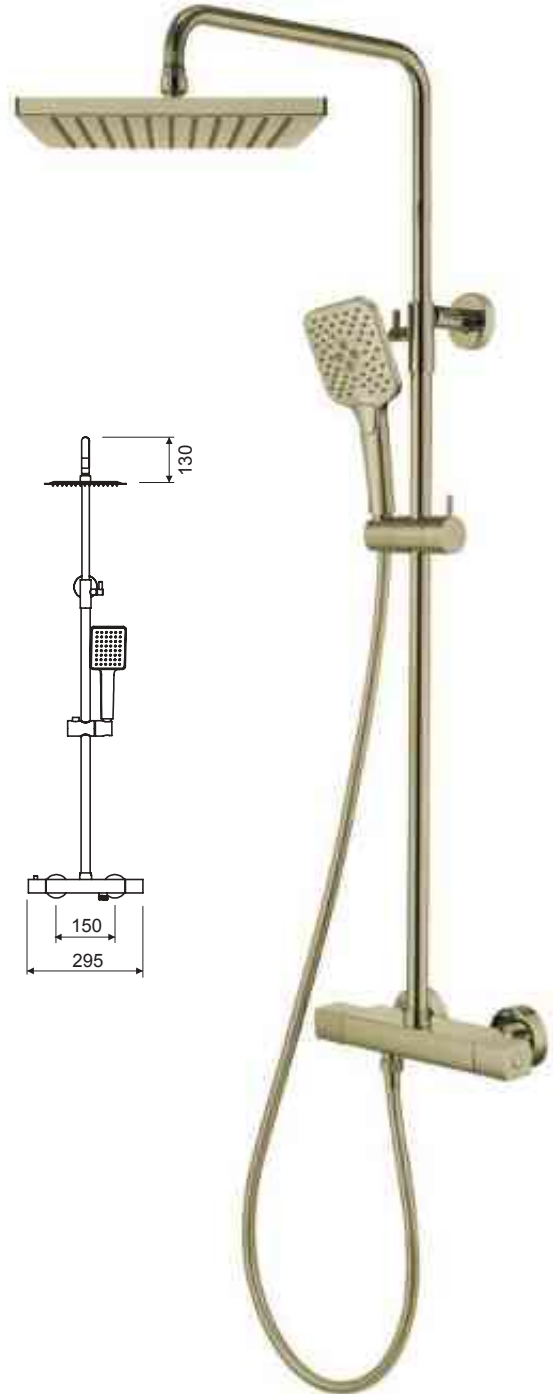
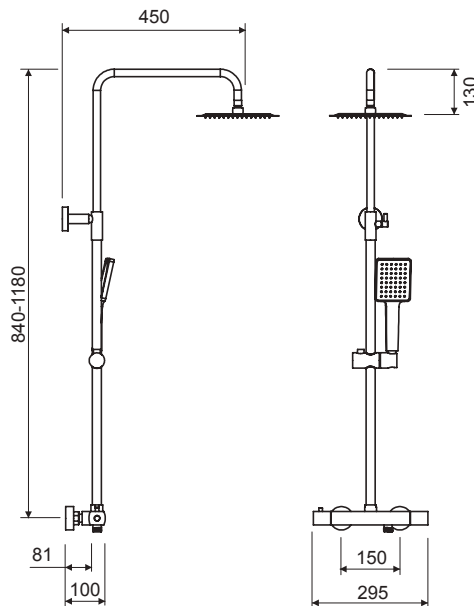
- Latón **oro cepillado**, 2 vías, anti-scalding
- Cartucho termostático con sensor vernet, 2,9 cm
- Presión mínima: 1 bar, máxima: 5 bar
- Caudal medio: 12 l/min
- Rociador ducha con rótula, antical 25 x 25 cm
- Mango de ducha antical, 3 funciones
- Soporte de ducha manual regulable
- Con economizador de agua
- Regulable en altura

Columna de Ducha

Ref. CO038 36

PVP

497 €



Cartucho Desviador 28 mm
Ref. CG5090000S000028
PVP 10 €



Cartucho termostático 29 mm
Ref. CG4060000S000029
PVP 49 €

● Ref. CO038 36

SEATTLE



Ref. conjunto TT00E 12

SEATTLE

CONJUNTO DE DUCHA CON BARRA GRIFERÍA TERMOSTÁTICA

- Latón cromado
- Cartucho termostático con sensor vernet, 3,4 cm
- Presión mínima: 1,5 bar, máxima: 5 bar
- Caudal medio: 9,5 l/min
- Mango de ducha, 5 funciones, antical
- Soporte de ducha manual regulable
- La fijación de la barra es modificable en altura

Conjunto de Ducha con barra

Ref. conjunto TT00E 12

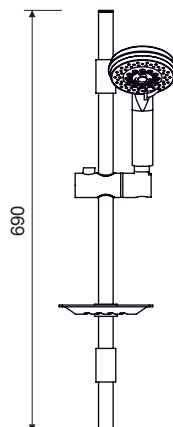
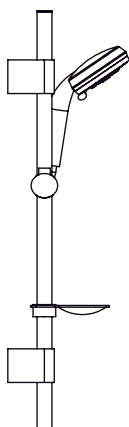
PVP

153 €



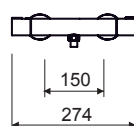
10
uds.

● Ref. KB100 12
PVP 38 €



10
uds.

● Ref. TL013 12
PVP 115 €



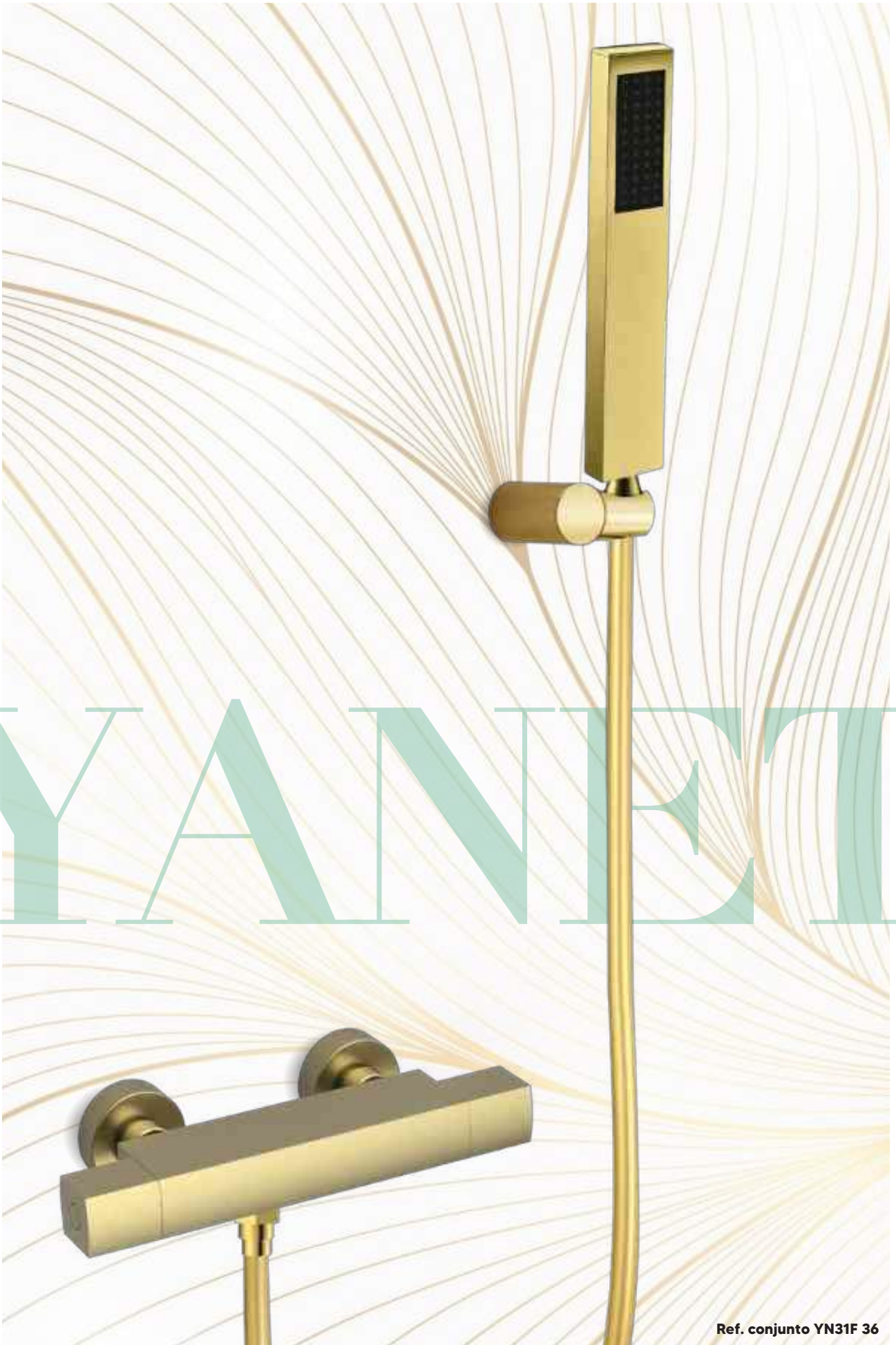
● Ref. conjunto TT00E 12



Cartucho Desviador 21,7 mm
Ref.CG5120000S000021
PVP 10 €



Cartucho termostático 34 mm
Ref.CG4090000S000034
PVP 28 €



YANET

CONJUNTO DE DUCHA CON SOPORTE GRIFERÍA TERMOSTÁTICA

- Latón oro cepillado
- Cartucho termostático con sensor vernet, 2,9 cm
- Presión mínima: 1 bar, máxima: 5 bar
- Caudal medio: 12 l/min.
- Mango de ducha, antical
- Soporte de ducha manual regulable

Conjunto de Ducha con soporte

PVP

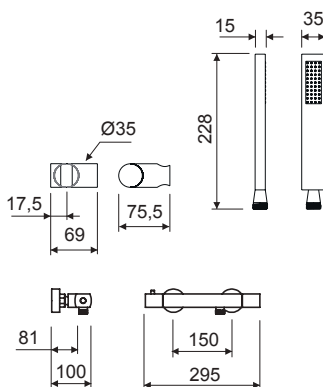
Ref. conjunto YN31F 36

367 €



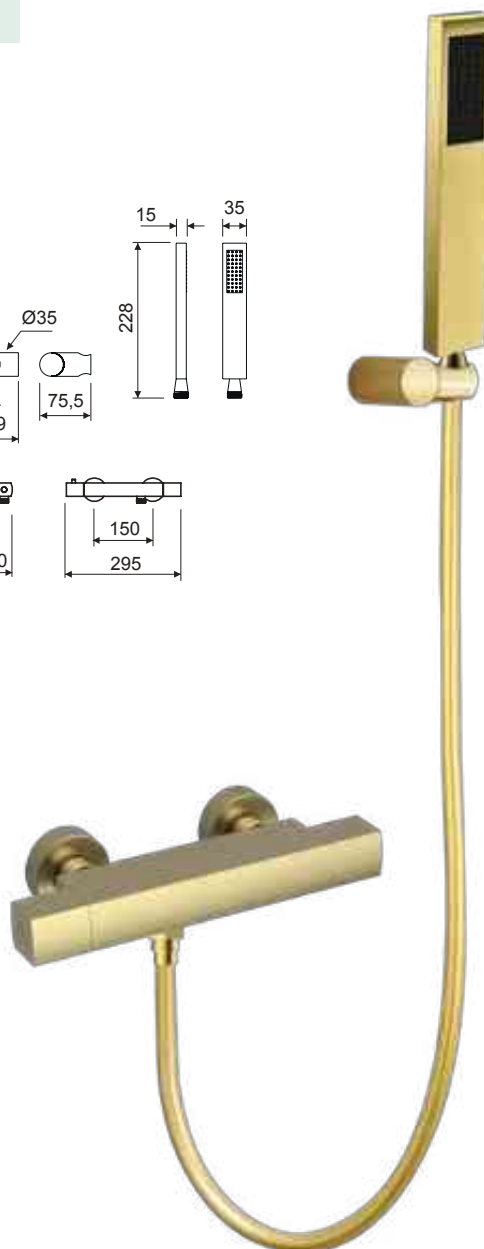
8
uds.

● Ref. Conjunto soporte KS100 36
PVP 112 €



8
uds.

● Ref. Grifo YN313 36
PVP 255 €



● Ref. conjunto YN31F 36



Cartucho caudal 28 mm
Ref. CG7000000S000029
PVP 10 €



Cartucho termostático 29 mm
Ref. CG4060000S000029
PVP 49 €

BEKA



Ref. CO506 12

BEKA

COLUMNA DE DUCHA HIDROMASAJE GRIFERÍA MONOMANDO

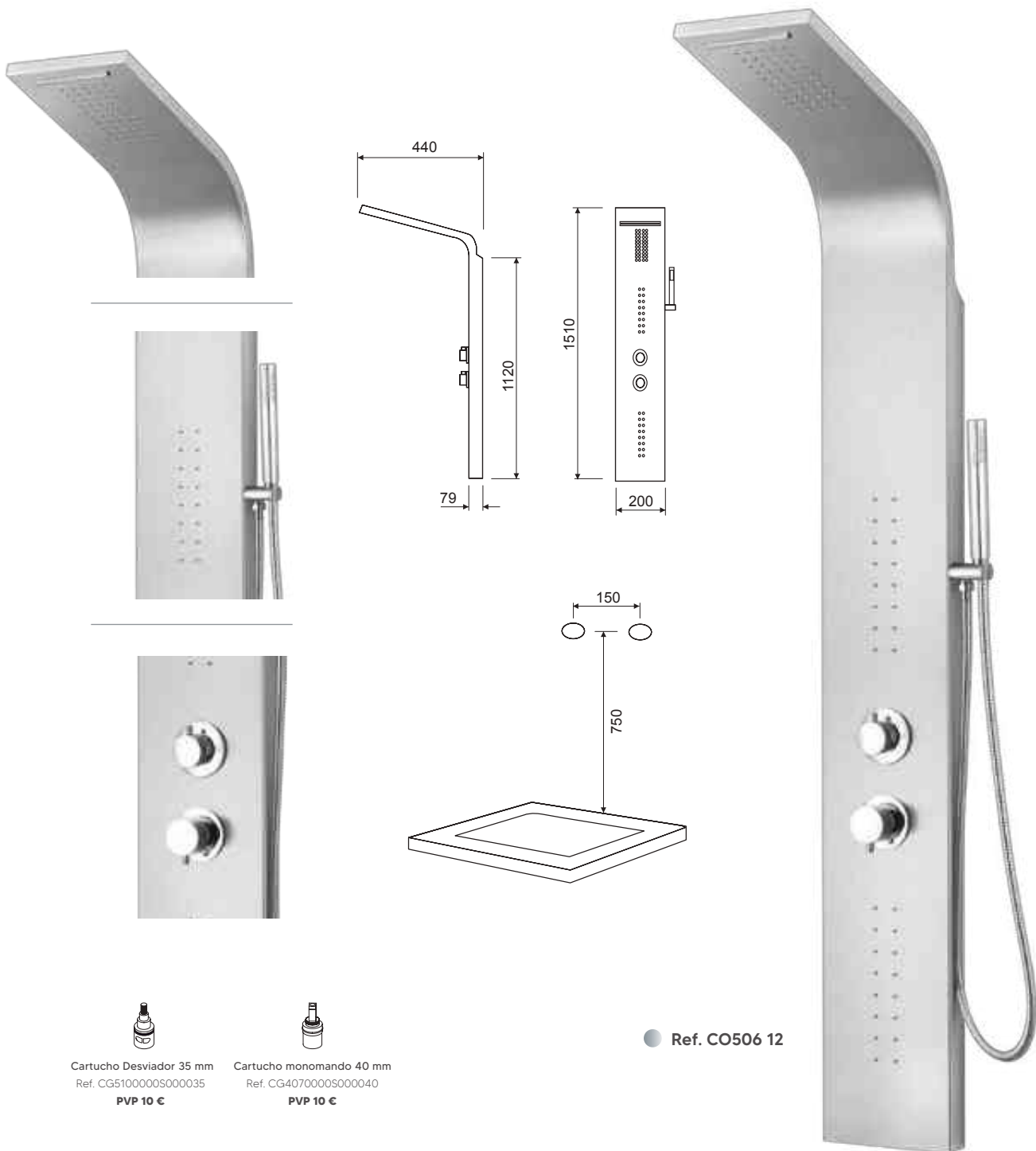
- Acero inox. antihuellas, 4 vías
- Cartucho monomando cerámico, 4 cm
- Instalación frontal
- Presión mínima: 2 bar, máxima: 5 bar
- Rociador cenital, 50 inyectores antical. 14,5 l/min
- Rociador dorsal y lumbar, 32 inyectores antical. 13,5 l/min
- Mango de ducha. 12 l/min
- Función cascada. 14,5 l/min
- Latiguillos 50 cm, rosca: 1/2"

Columna de Ducha Hidromasaje

Ref. CO506 12

PVP

287 €



HELEN



Ref. CO507 01/05

HELEN

COLUMNA DE DUCHA HIDROMASAJE GRIFERÍA MONOMANDO

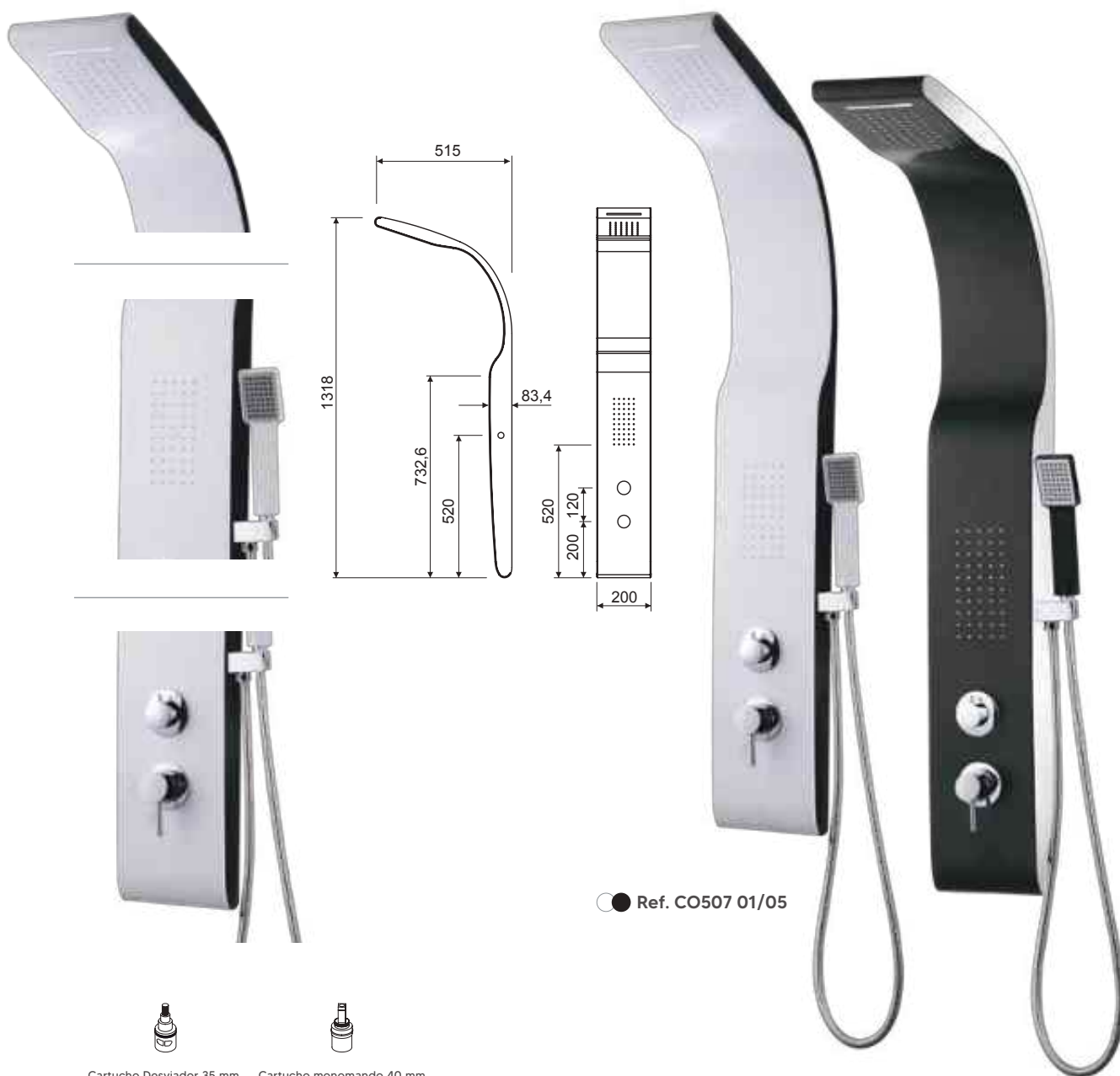
- 4 vías
- Cartucho monomando cerámico, 4 cm
- Instalación frontal
- Presión mínima: 2 bar, máxima: 5 bar
- Rociador cenital, 60 inyectores antical. 14,5 l/min
- Rociador dorsal y lumbar, 50 inyectores antical. 14 l/min
- Mango de ducha. 10.5 l/min
- Función cascada. 15 l/min
- Latiguillos 50 cm, rosca: 1/2"

Columna de Ducha Hidromasaje

PVP

Ref. CO507 01/05 Blanco/Lateral negro
Ref. CO508 05/01 Negro/ Lateral blanco

263 €
263 €



○● Ref. CO507 01/05

●○ Ref. CO508 05/01



Cartucho Desviador 35 mm
Ref. CG5100000S000035
PVP 10 €



Cartucho monomando 40 mm
Ref. CG4070000S000040
PVP 10 €

DUCHAS EMPOTRADAS



Apolo Ref. AP24A 05

95

illuv**•**bath



APOLO



Ref. AP04A 12

APOLO

CONJUNTO DE DUCHA EMPOTRADO GRIFERÍA MONOMANDO

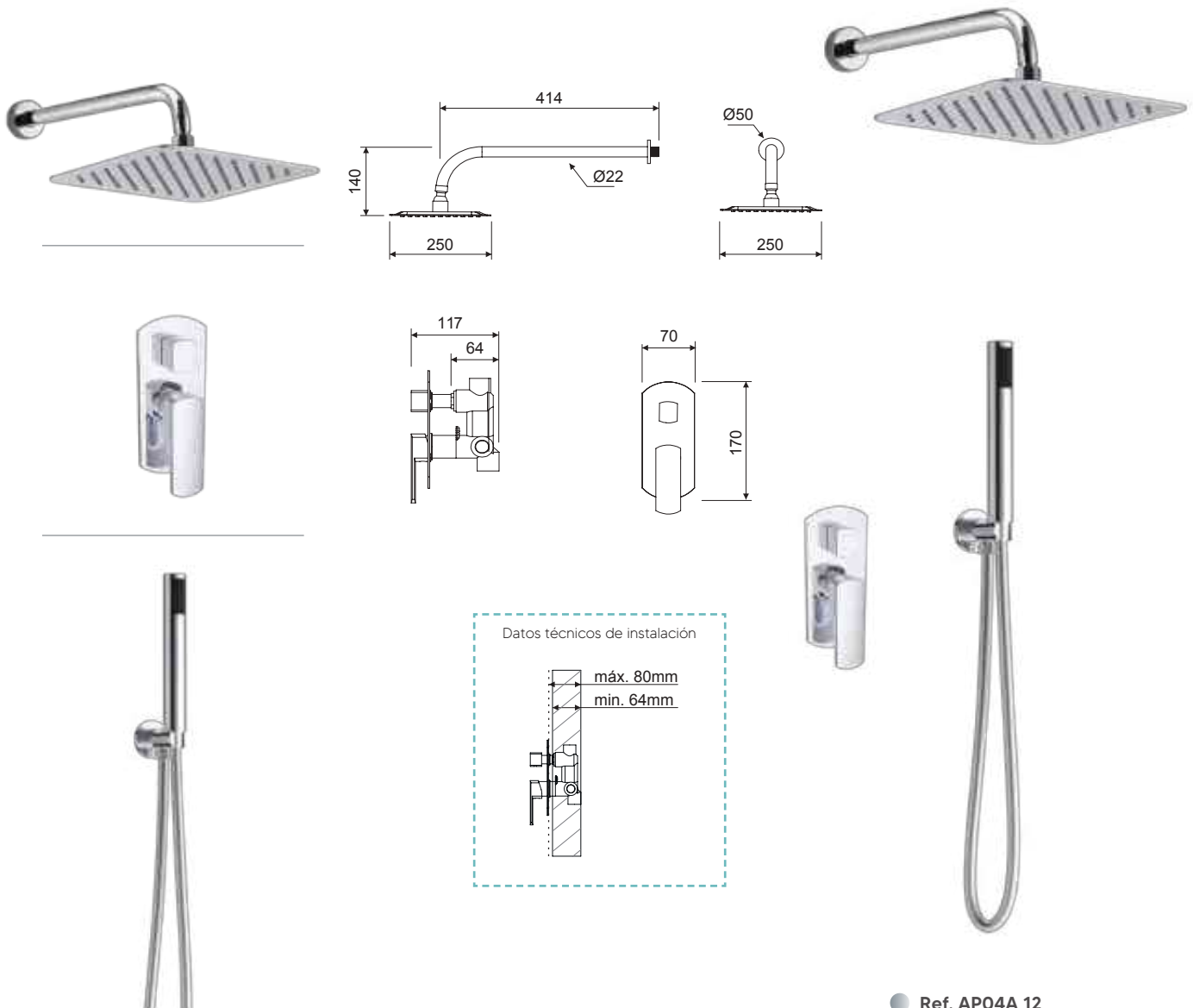
- Latón cromado, 2 vías
- Cartucho monomando cerámico, 2,5 cm
- Presión mínima: 1 bar, máxima: 5 bar
- Caudal medio: 12 l/min
- Rociador ducha cuadrado 25 x 25 cm con rótula, antical en acero inox
- Mango ducha antical
- Toma de agua y soporte a pared

Conjunto de Ducha empotrado

Ref. AP04A 12

PVP

248 €



● Ref. AP04A 12



Cartucho Desviador 29 mm
Ref. CG5010000S000029
PVP 10 €



Cartucho monomando 25 mm
Ref. CG0100000S000025
PVP 10 €



APOLO



Ref. AP24A 05

APOLO

CONJUNTO DE DUCHA EMPOTRADO GRIFERÍA MONOMANDO

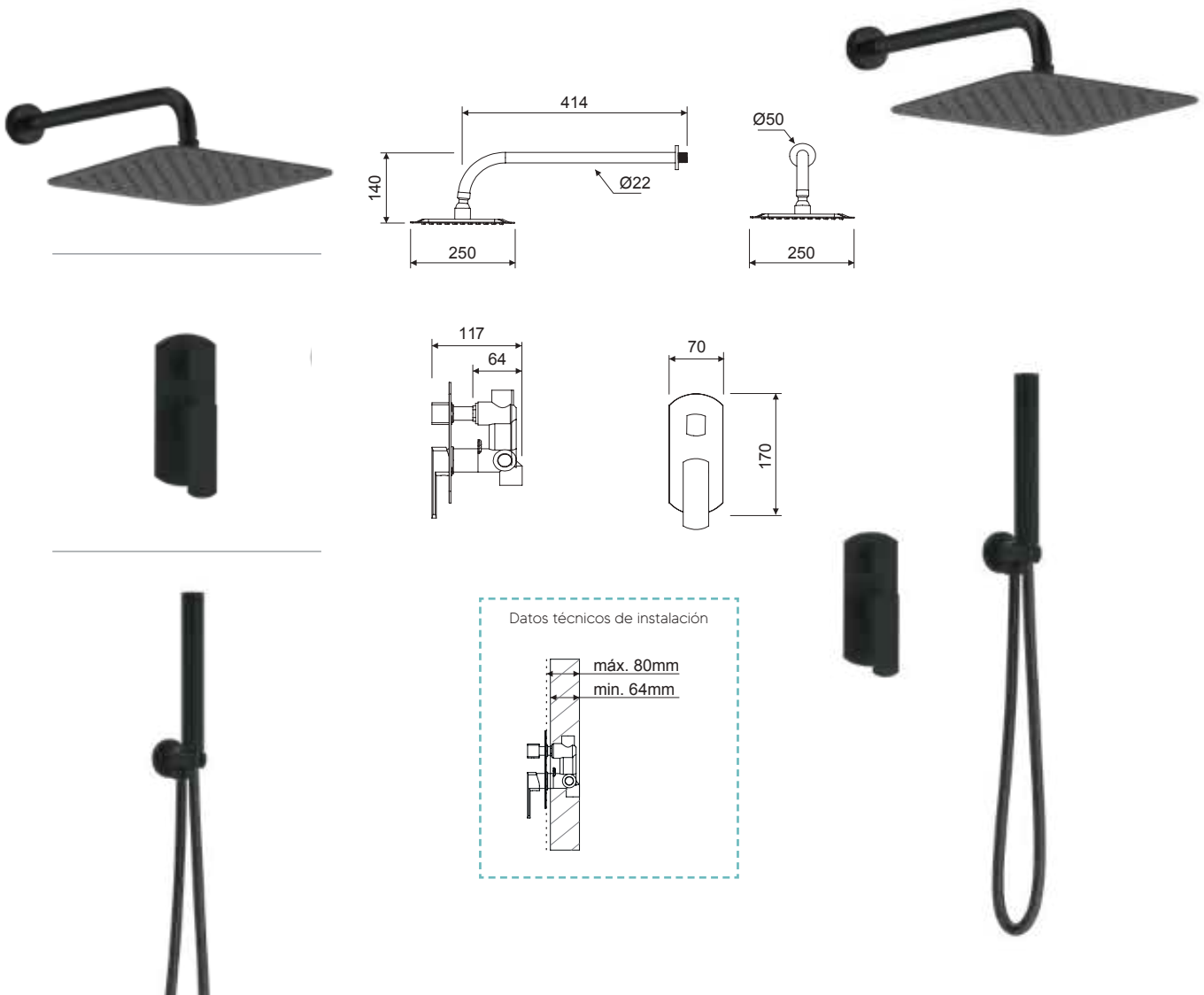
- Latón negro mate, 2 vías
- Cartucho monomando cerámico, 2,5 cm
- Presión mínima: 1 bar, máxima: 5 bar
- Caudal medio: 12 l/min
- Rociador ducha cuadrado 25 x 25 cm con rótula, antical en acero inox
- Mango ducha antical
- Toma de agua y soporte a pared

Conjunto de Ducha empotrado

Ref. AP24A 05

PVP

316 €



● Ref. AP24A 05



Cartucho Desviador 29 mm
Ref. CG5010000S000029
PVP 10 €



Cartucho monomando 25 mm
Ref. CG0100000S000025
PVP 10 €



Ref. NO04A 12

CONJUNTO DE DUCHA EMPOTRADO GRIFERÍA MONOMANDO

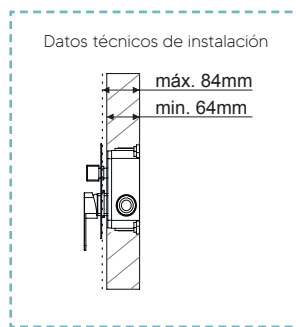
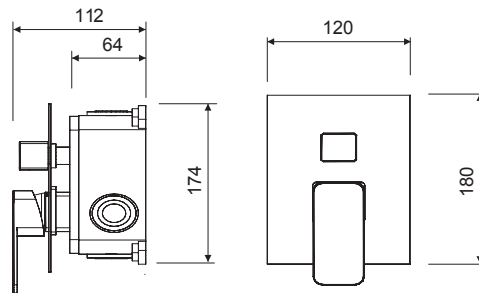
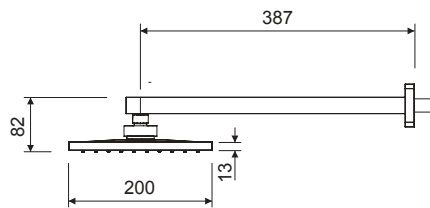
- Latón cromado, 2 vías con caja de registro
- Cartucho monomando cerámico 3,5 cm
- Presión mínima 1,5 bar, máxima 5 bar
- Caudal medio 11 l/min
- Rociador ducha cuadrado 20 x 20 cm con rótula, antical
- Mango de ducha antical
- Toma de agua y soporte a pared

Conjunto de Ducha empotrado

Ref. NO04A 12

PVP

224 €



● Ref. NO04A 12



Cartucho Desviador 29 mm
Ref. CG5020000S000029
PVP 10 €



Cartucho monomando 35 mm
Ref. CG0110000S000035
PVP 10 €



Ref. NO04C 12

CONJUNTO DE DUCHA EMPOTRADO GRIFERÍA MONOMANDO

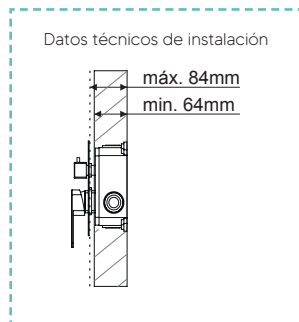
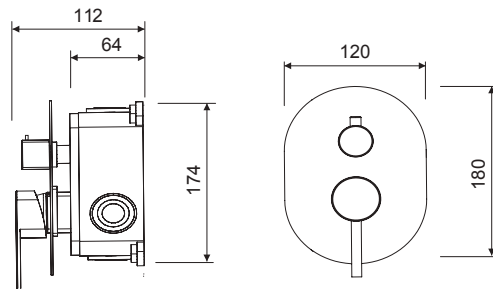
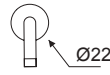
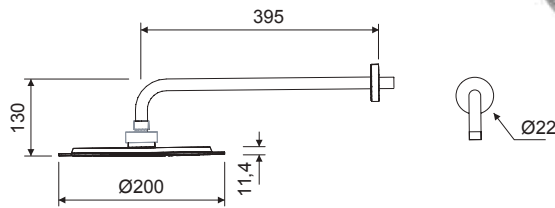
- Latón cromado, 2 vías, con caja de registro
- Cartucho monomando cerámico 3,5cm
- Presión mínima: 1,5 bar, máxima: 5 bar
- Caudal medio: 11 l/min
- Rociador ducha ovalado Ø24 cm con rótula, antical
- Mango de ducha antical
- Toma de agua y soporte a pared

Conjunto de Ducha empotrado

Ref. NO04C 12

PVP

199 €



● Ref. NO04C 12



Cartucho Desviador 29 mm
Ref. CG5020000S0000029
PVP 10 €



Cartucho monomando 35 mm
Ref. CG0110000S0000035
PVP 10 €



NOTI

CONJUNTO DE DUCHA EMPOTRADO GRIFERÍA MONOMANDO

- Latón negro mate, 2 vías, con caja de registro
- Cartucho monomando cerámico 3,5 cm
- Presión mínima: 1,5 bar, máxima: 5 bar
- Caudal medio: 11 l/min
- Rociador ducha ovalado Ø20 cm con rótula, antical
- Mango de ducha antical
- Toma de agua y soporte a pared

Conjunto de Ducha empotrado

Ref. NO24C 05

PVP

211 €



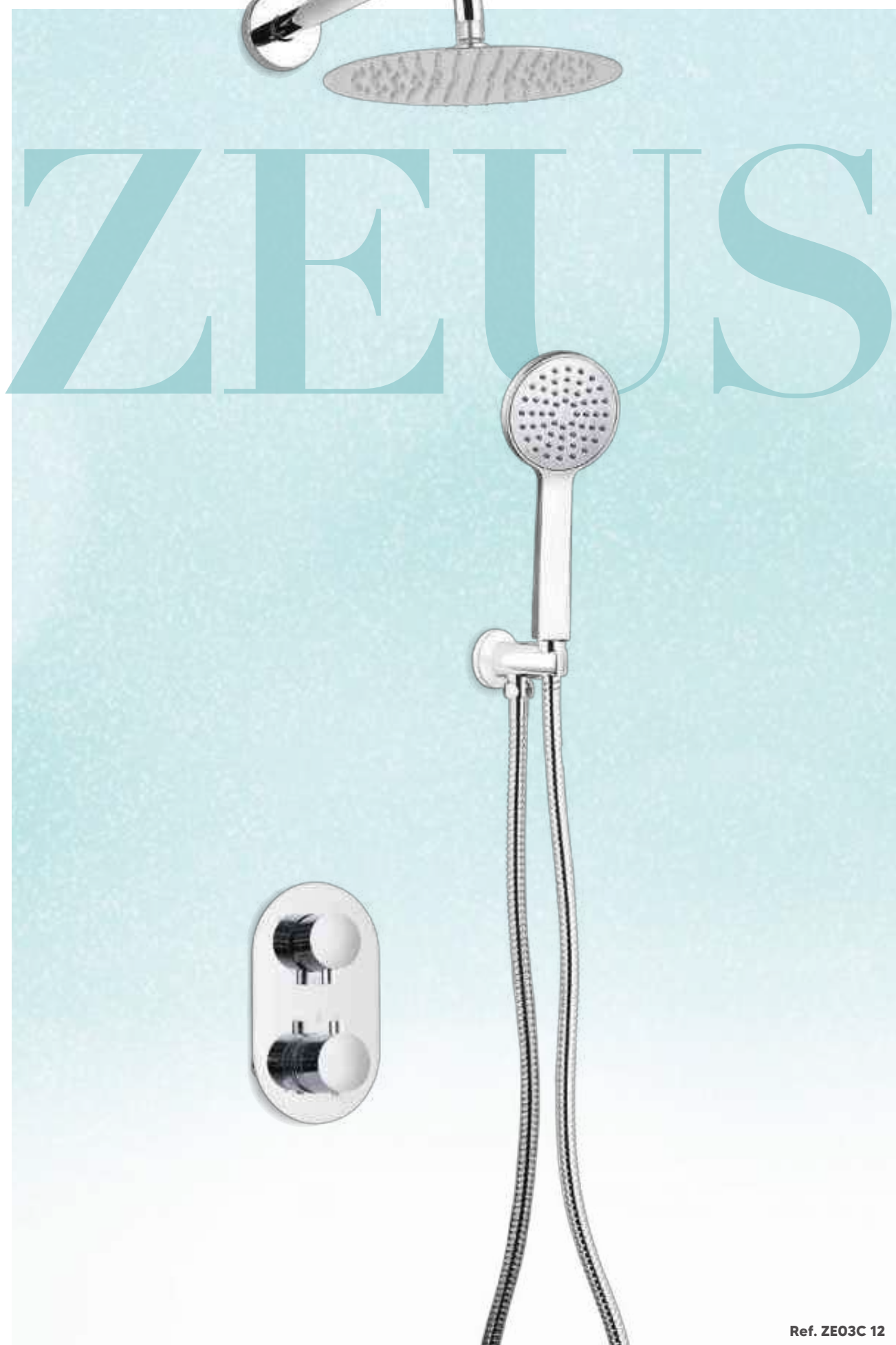
● Ref. NO24C 05



Cartucho Desviador 29 mm
Ref. CG5020000S0000029
PVP 10 €



Cartucho monomando 35 mm
Ref. CG0110000S0000035
PVP 10 €



ZEUS PARED

CONJUNTO DE DUCHA EMPOTRADO GRIFERÍA TERMOSTÁTICA

- Latón cromado, 2 vías
- Cartucho termostático con sensor vernet 3,4 cm
- Presión mínima: 1,5 bar, máxima: 5 bar
- Caudal medio: 9,5 l/min
- Rociador ducha ovalado Ø25 cm con rótula, antical en acero inox
- Mango de ducha antical
- Toma de agua y soporte a pared

Conjunto de Ducha empotrado

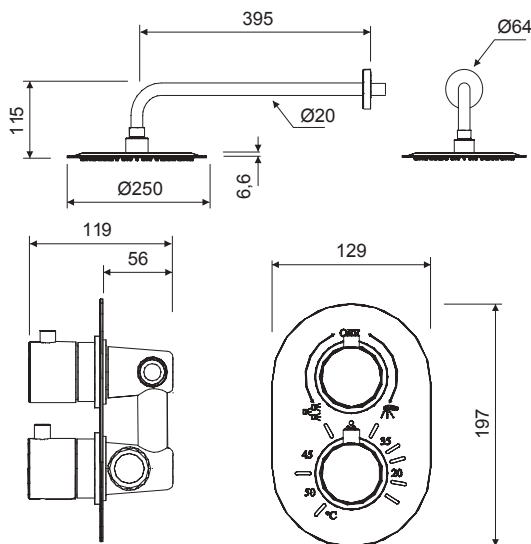
Ref. ZE03C 12

284 €

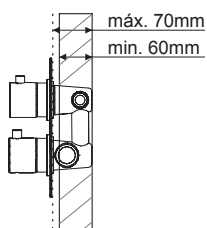


Observaciones:

- Ref. Identificativas en albaranes y facturas
- Ref. Barra BC110 12
- Ref. Rociador RC210 12
- Ref. Conjunto grifería y ducha manual GC300 12



Datos técnicos de instalación

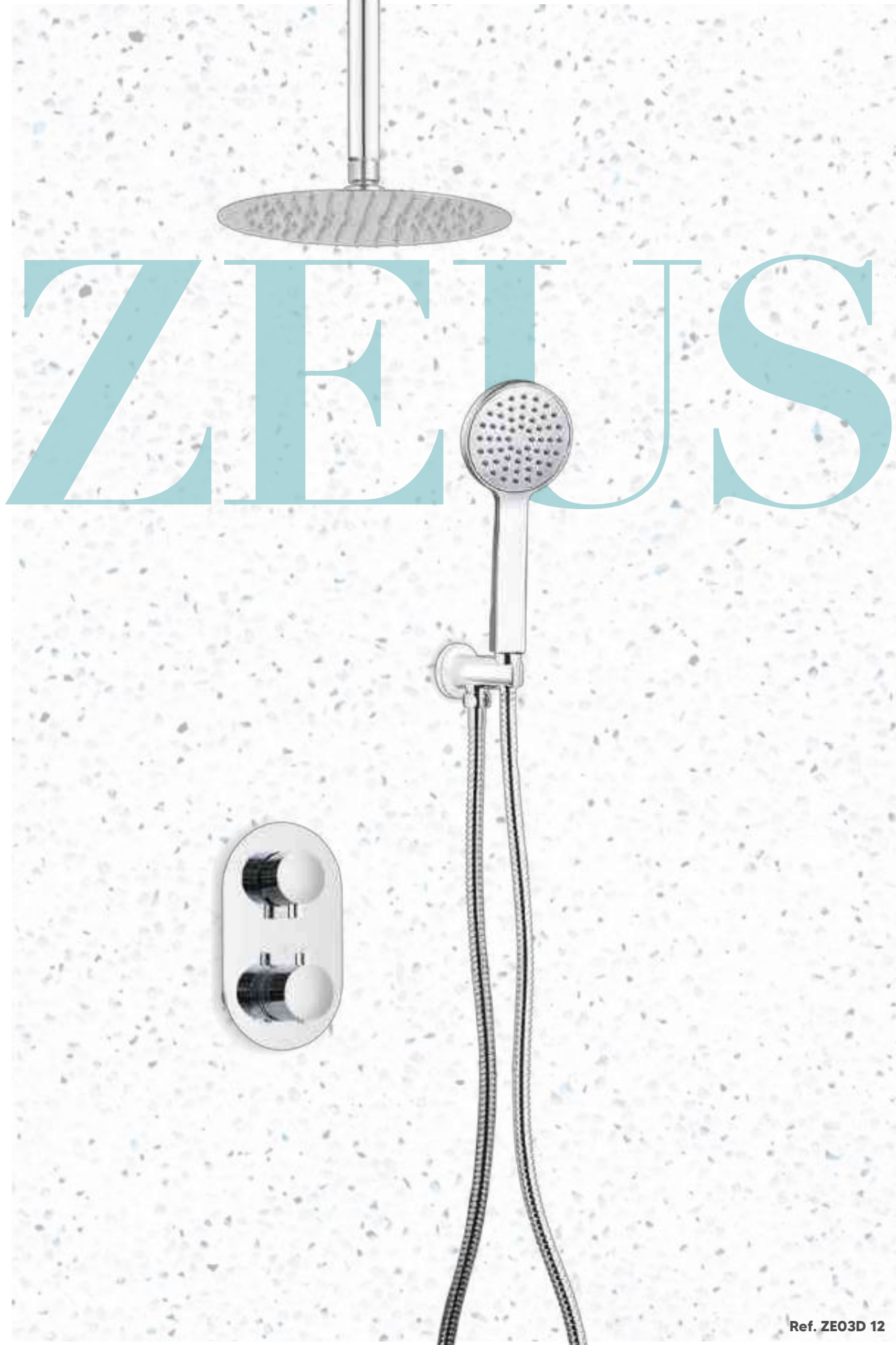


Cartucho Desviador 34 mm
Ref. CG5030000S000034
PVP 10 €



Cartucho termostático 34 mm
Ref. CG4010000S000034
PVP 28 €





Ref. ZE03D 12

ZEUS TECHO

CONJUNTO DE DUCHA EMPOTRADO GRIFERÍA TERMOSTÁTICA

- Latón cromado, 2 vías
- Cartucho termostático con sensor vernet 3,4 cm
- Presión mínima: 1,5 bar, máxima: 5 bar
- Caudal medio: 9,5 l/min
- Rociador ducha ovalado Ø25 cm con rótula, antical en acero inox
- Mango de ducha antical
- Toma de agua y soporte a pared

Conjunto de Ducha empotrado

Ref. ZE03D 12

PVP

282 €



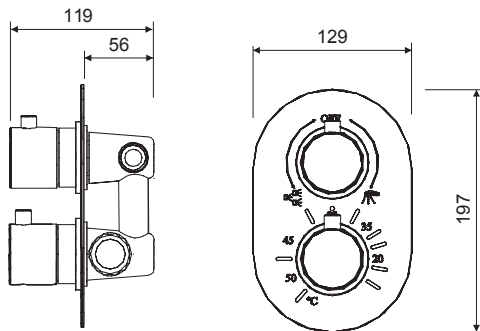
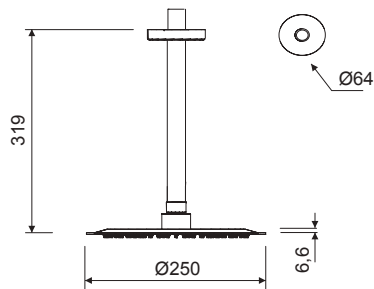
Observaciones:

Ref. Identificativas en albaranes y facturas

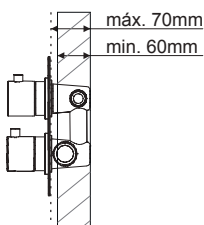
Ref. Barra BC210 12

Ref. Rociador RC210 12

Ref. Conjunto grifería y ducha manual GC300 12



Datos técnicos de instalación

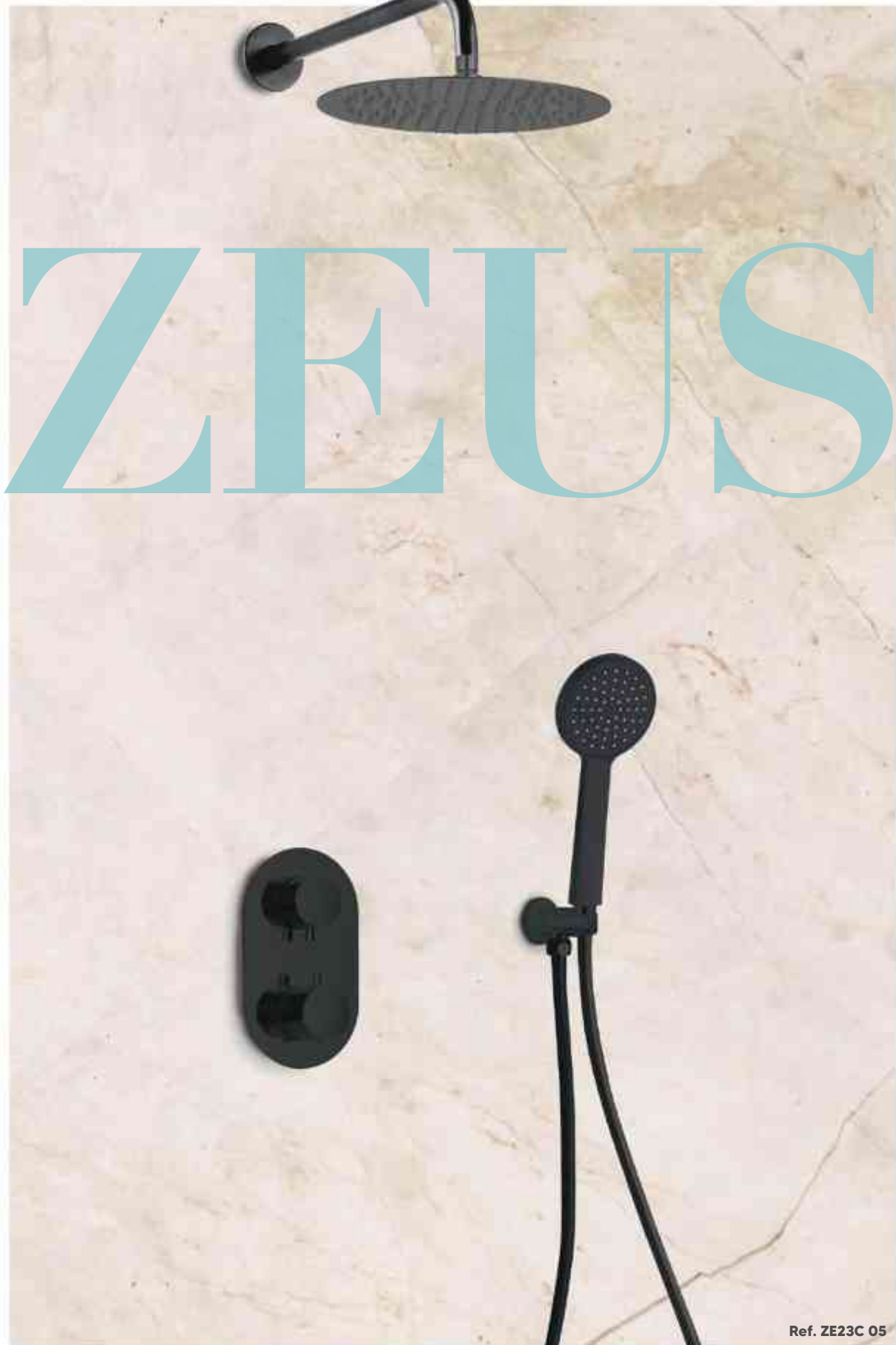


Cartucho Desviador 34 mm
Ref. CG5030000S000034
PVP 10 €



Cartucho termostático 34 mm
Ref. CG4010000S000034
PVP 28 €





Ref. ZE23C 05

ZEUS PARED

CONJUNTO DE DUCHA EMPOTRADO GRIFERÍA TERMOSTÁTICA

- Latón negro mate, 2 vías
- Cartucho termostático con sensor vernet 3,4 cm
- Presión mínima: 1,5 bar, máxima: 5 bar
- Caudal medio: 9,5 l/min
- Rociador ducha ovalado Ø25 cm con rótula, antical en acero inox
- Mango de ducha antical
- Toma de agua y soporte a pared

Conjunto de Ducha empotrado

Ref. ZE23C 05

PVP

297 €



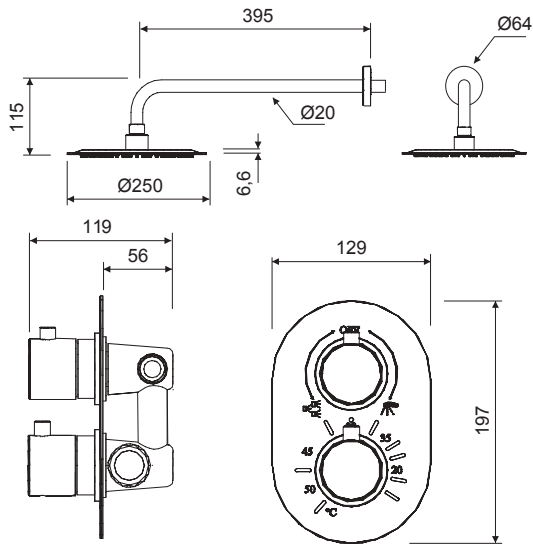
Observaciones:

Ref. Identificativas en albaranes y facturas

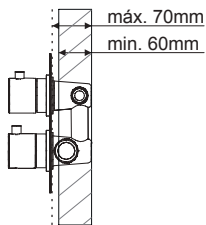
Ref. Barra BC130 05

Ref. Rociador RC410 05

Ref. Conjunto grifería y ducha manual GC400 05



Datos técnicos de instalación



Cartucho Desviador 34 mm
Ref. CG5030000S000034

PVP 10 €



Cartucho termostático 34 mm
Ref. CG4010000S000034

PVP 28 €





Ref. ZE23D 05

ZEUS TECHO

CONJUNTO DE DUCHA EMPOTRADO GRIFERÍA TERMOSTÁTICA

- Latón negro mate, 2 vías
- Cartucho termostático con sensor vernet 3,4 cm
- Presión mínima: 1,5 bar, máxima: 5 bar
- Caudal medio: 9,5 l/min
- Rociador ducha ovalado Ø25 cm con rótula, antical en acero inox
- Mango de ducha antical
- Toma de agua y soporte a pared

Conjunto de Ducha empotrado

Ref. ZE23D 05

PVP

295 €



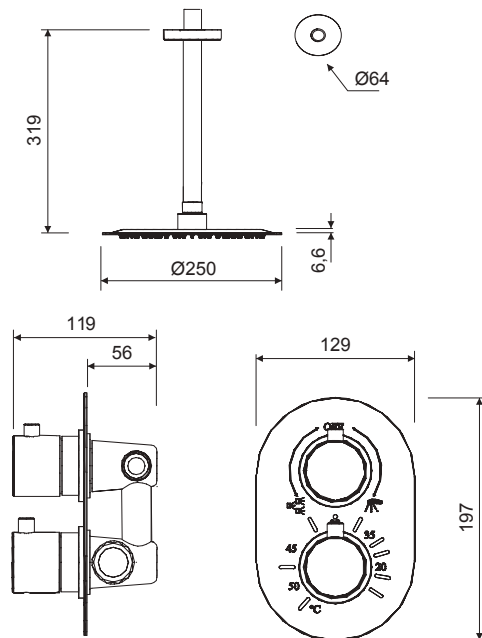
Observaciones:

Ref. Identificativas en albaranes y facturas

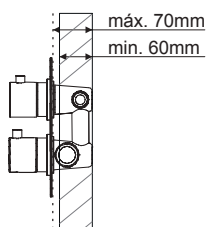
Ref. Barra BC230 05

Ref. Rociador RC410 05

Ref. Conjunto grifería y ducha manual GC400 05



Datos técnicos de instalación



Cartucho Desviador 34 mm
Ref. CG5030000S000034

PVP 10 €



Cartucho termostático 34 mm
Ref. CG4010000S000034

PVP 28 €



ARTEMIS



ARTEMIS PARED

CONJUNTO DE DUCHA EMPOTRADO GRIFERÍA TERMOSTÁTICA

- Latón cromado, 2 vías
- Cartucho termostático con sensor vernet 3,4 cm
- Presión mínima: 1,5 bar, máxima: 5 bar
- Caudal medio: 9,5 l/min
- Rociador ducha cuadrado 25 x 25 cm con rótula, antical en acero inox
- Mango de ducha antical
- Toma de agua y soporte a pared

Conjunto de Ducha empotrado

PVP

Ref. AR03A 12

296 €



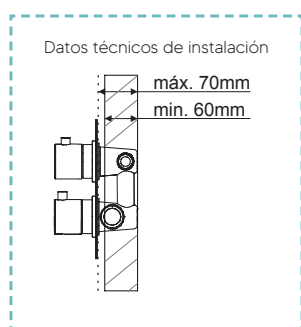
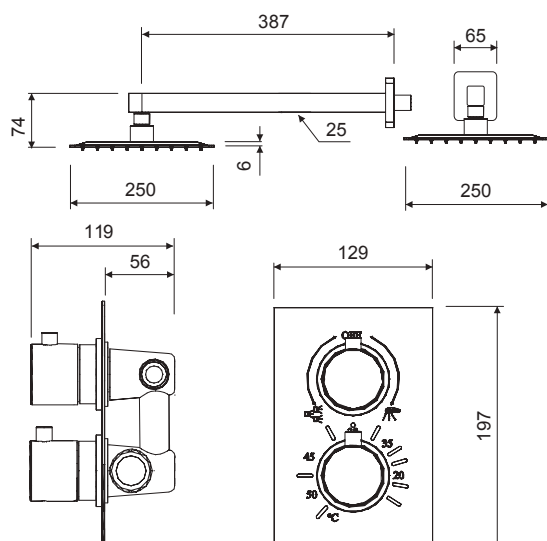
Observaciones:

Ref. Identificativas en albaranes y facturas

Ref. Barra BC100 12

Ref. Rociador RC110 12

Ref. Conjunto grifería y ducha manual GC100 12



Cartucho Desviador 34 mm
Ref. CG5030000S000034
PVP 10 €



Cartucho termostático 34 mm
Ref. CG4010000S000034
PVP 28 €

ARTEMIS



ARTEMIS TECHO

CONJUNTO DE DUCHA EMPOTRADO GRIFERÍA TERMOSTÁTICA

- Latón cromado, 2 vías
- Cartucho termostático con sensor vernet 3,4 cm
- Presión mínima: 1,5 bar, máxima: 5 bar
- Caudal medio: 9,5 l/min
- Rociador ducha cuadrado 25 x 25 cm con rótula, antical en acero inox
- Mango de ducha antical
- Toma de agua y soporte a pared

Conjunto de Ducha empotrado

Ref. AR03B 12

PVP

286 €



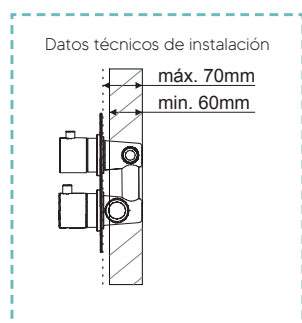
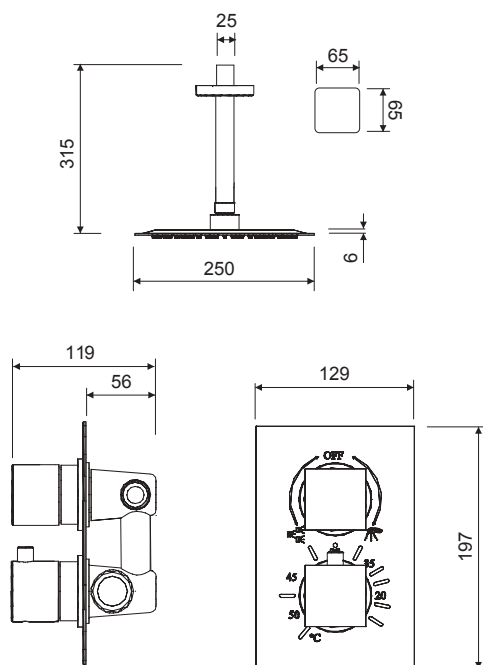
Observaciones:

Ref. Identificativas en albaranes y facturas

Ref. Barra BC200 12

Ref. Rociador RC110 12

Ref. Conjunto grifería y ducha manual GC100 12



Cartucho Desviador 34 mm
Ref. CG5030000S000034
PVP 10 €



Cartucho termostático 34 mm
Ref. CG4010000S000034
PVP 28 €





ARTEMIS

ARTEMIS PARED

CONJUNTO DE DUCHA EMPOTRADO GRIFERÍA TERMOSTÁTICA

- Latón negro mate, 2 vías
- Cartucho termostático con sensor vernet 3,4 cm
- Presión mínima: 1,5 bar, máxima: 5 bar
- Caudal medio: 9,5 l/min
- Rociador ducha cuadrado 25 x 25 cm con rótula, antical en acero inox
- Mango de ducha antical
- Toma de agua y soporte a pared

Conjunto de Ducha empotrado

PVP

Ref. AR23A 05

300 €



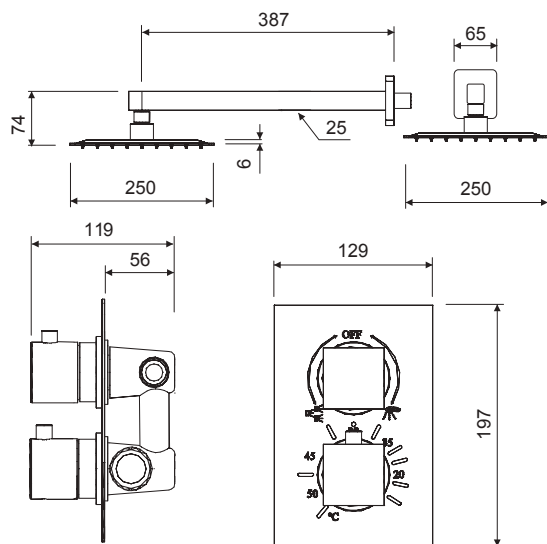
Observaciones:

Ref. Identificativas en albaranes y facturas

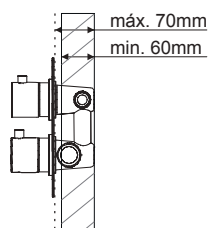
Ref. Barra BC120 05

Ref. Rociador RC310 05

Ref. Conjunto grifería y ducha manual GC200 05



Datos técnicos de instalación



Cartucho Desviador 34 mm
Ref. CG50300005000034
PVP 10 €



Cartucho termostático 34 mm
Ref. CG40100005000034
PVP 28 €



ARTEMIS

ARTEMIS TECHO

CONJUNTO DE DUCHA EMPOTRADO GRIFERÍA TERMOSTÁTICA

- Latón negro mate, 2 vías
- Cartucho termostático con sensor vernet 3,4 cm
- Presión mínima: 1,5 bar, máxima: 5 bar
- Caudal medio: 9,5 l/min
- Rociador ducha cuadrado 25 x 25 cm con rótula, antical en acero inox
- Mango de ducha antical
- Toma de agua y soporte a pared

Conjunto de Ducha empotrado

PVP

Ref. AR23B 05

290 €



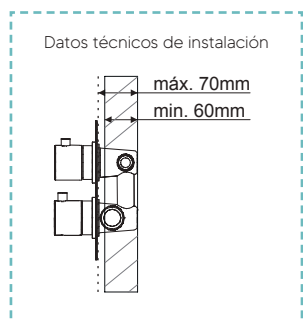
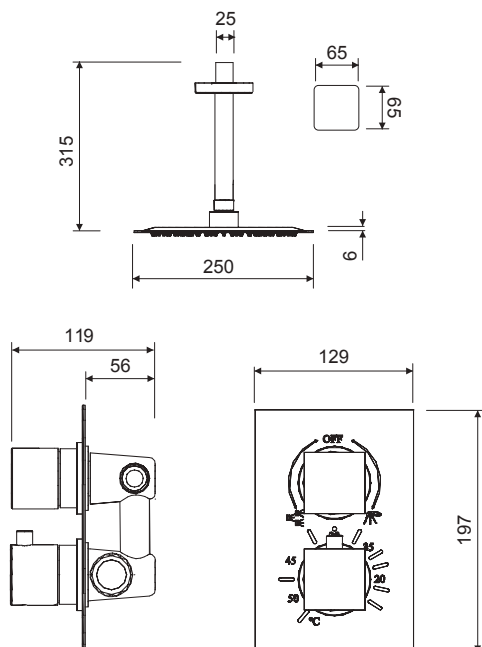
Observaciones:

Ref. Identificativas en albaranes y facturas

Ref. Barra BC220 05

Ref. Rociador RC310 05

Ref. Conjunto grifería y ducha manual GC200 05



Cartucho Desviador 34 mm
Ref. CG5030000S000034
PVP 10 €



Cartucho termostático 34 mm
Ref. CG4010000S000034
PVP 28 €



COMPLEMENTOS DE DUCHA



ROCIADORES DE ACERO INOXIDABLE

Acabado pulido espejo



ROCIADORES ACERO INOXIDABLE

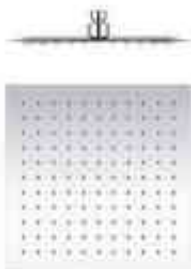
- Acero inox 304, antical
- Extraplano
- Orientable



● Ref. RC100 12

Medida: 20 x 20 cm

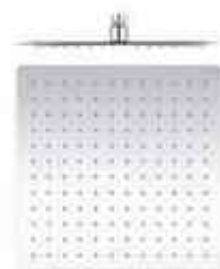
PVP 27 €



● Ref. RC110 12

Medida: 25 x 25 cm

PVP 37 €



● Ref. RC120 12

Medida: 30 x 30 cm

PVP 49 €



● Ref. RC200 12

Medida: Ø20 cm

PVP 27 €



● Ref. RC210 12

Medida: Ø25 cm

PVP 37 €



● Ref. RC220 12

Medida: Ø30 cm

PVP 49 €

ROCIADORES DE ACERO INOXIDABLE

Acabado negro mate



ROCIADORES ACERO INOXIDABLE

- Acero inox 304, antical
- Extraplano
- Orientable



● Ref. RC300 05

Medida: 20 x 20 cm

PVP 32 €



● Ref. RC310 05

Medida: 25 x 25 cm

PVP 43 €



● Ref. RC320 05

Medida: 30 x 30 cm

PVP 57 €



● Ref. RC400 05

Medida: Ø20 cm

PVP 32 €



● Ref. RC410 05

Medida: Ø25 cm

PVP 43 €



● Ref. RC420 05

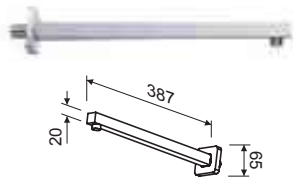
Medida: Ø30 cm

PVP 57 €

BRAZOS PARA ROCIADORES

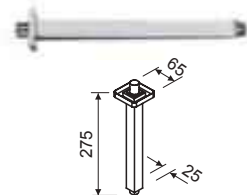
Latón acabado cromo

Brazo cuadrado a pared



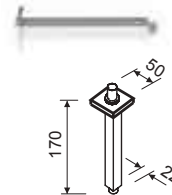
● Ref. BC100 12 **PVP 30 €**

Brazo cuadrado a techo



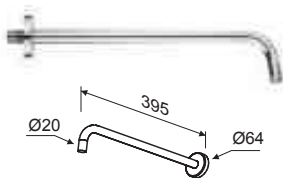
● Ref. BC200 12 **PVP 20 €**

Brazo cuadrado a techo



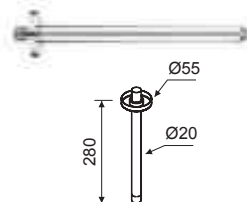
● Ref. BC300 12 **PVP 30 €**

Brazo redondo a pared



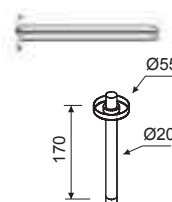
● Ref. BC110 12 **PVP 16 €**

Brazo redondo a techo



● Ref. BC210 12 **PVP 14 €**

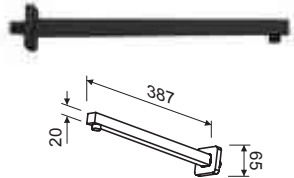
Brazo redondo a techo



● Ref. BC310 12 **PVP 17 €**

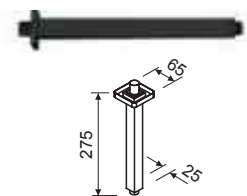
Latón acabado negro mate

Brazo cuadrado a pared



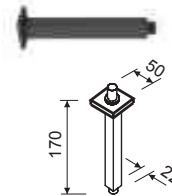
● Ref. BC120 05 **PVP 32 €**

Brazo cuadrado a techo



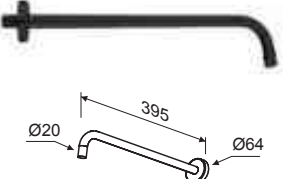
● Ref. BC220 05 **PVP 22 €**

Brazo cuadrado a techo



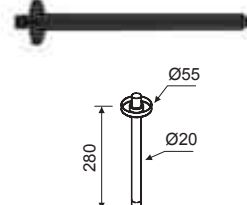
● Ref. BC320 05 **PVP 34 €**

Brazo redondo a pared



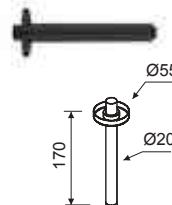
● Ref. BC130 05 **PVP 18 €**

Brazo redondo a techo



● Ref. BC230 05 **PVP 16 €**

Brazo redondo a techo



● Ref. BC330 05 **PVP 20 €**

MANGOS DE DUCHA

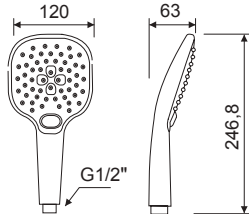
Mango de ducha ABBA

PVP

Ref. MD100 12 Acabado cromo **19 €**

Ref. MD110 12/01 Acabado cromo y blanco **17 €**

- Antical
- 3 funciones



● Ref. MD100 12



●○ Ref. MD110 12/01

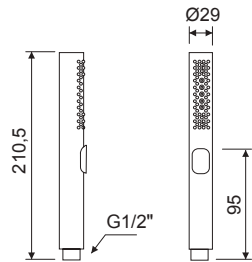
Mango de ducha DOPO

PVP

Ref. MD120 12 Acabado cromo **14 €**

Ref. MD130 05 Acabado negro mate **16 €**

- Antical
- 3 funciones



● Ref. MD120 12



● Ref. MD130 05

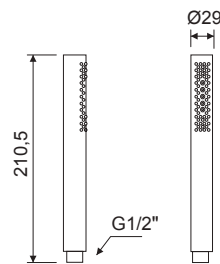
Mango de ducha KOS

PVP

Ref. MD140 12 Acabado cromo **8 €**

Ref. MD150 05 Acabado negro mate **10 €**

- Antical
- Única función



● Ref. MD140 12



● Ref. MD150 05

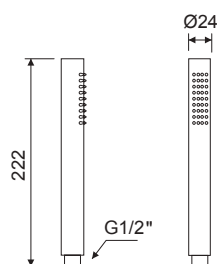
Mango de ducha CLEMENT

PVP

Ref. MD250 37 Acabado níquel mate **27 €**

Ref. MD240 36 Acabado oro cepillado **37 €**

- Antical
- Única función



● Ref. MD250 37



● Ref. MD240 36

MANGOS DE DUCHA

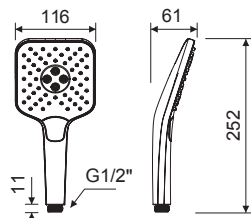
Mango de ducha YANET

Ref. MD210 36 Acabado oro cepillado

PVP

37 €

- Antical
- 3 funciones



● Ref. MD210 36

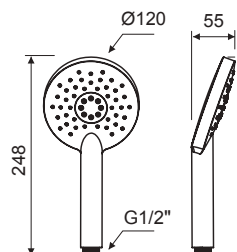
Mango de ducha TAO

Ref. MD160 12 Acabado cromo

PVP

17 €

- Antical
- 3 funciones



● Ref. MD160 12

Mango de ducha CRETA

Ref. MD170 12 Acabado cromo

Ref. MD230 21 Acabado blanco mate

Ref. MD180 05 Acabado negro mate

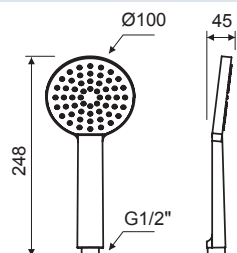
PVP

10 €

10 €

10 €

- Antical
- Única función



● Ref. MD170 12



○ Ref. MD230 21



● Ref. MD180 05

Mango de ducha CUBE

Ref. MD190 12 Acabado cromo

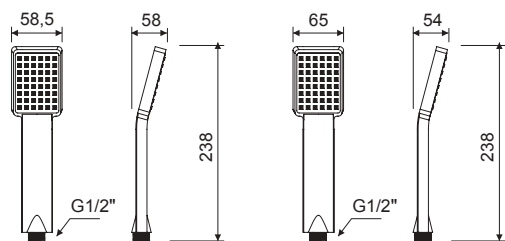
Ref. MD200 05 Acabado negro mate

PVP

12 €

12 €

- Antical
- Única función



● Ref. MD190 12

● Ref. MD200 05



● Ref. MD190 12



● Ref. MD200 05

MANGOS GRIFERÍA COCINA Y BIDÉ

Mango grifería cocina



Ref. CG3010000S000027
PVP 22 €
Ø27,5 mm, 117 mm alto
Bass Ref. BS 025 12

Mango grifería cocina



Ref. CG3020000S000027
PVP 18 €
Ø27,5, 131 alto
Baikal Ref. BI 025 12

Mango grifería bidé



Ref. CG2010000S000057
PVP 14 €
Altura: 120,5 mm, Ancho: 57 mm
Rap Ref. RA 007 12

Mango grifería bidé



Ref. CG2020000S000057
PVP 17 €
Altura: 120 mm, Ancho: 57 mm
Pop Ref. PO 007 12

Mango grifería bidé



Ref. CG2030000S000046
PVP 20 €
Altura: 118 mm, Ancho: 46 mm
Rock Ref. RO 007 12



Ref. CG2010000S000057

FLEXOS DE DUCHA



● Ref. FX100 12

- Acabado cromo
- Material acero inox. compatible con todas las duchas y griferías

Longitud: 150 cm **PVP 10 €**



● Ref. FX400 12

- Acabado cromo
- Material acero inox. compatible con todas las duchas y griferías

Longitud: 170 cm **PVP 10 €**



○ Ref. FX600 21

- Acabado blanco mate
- Material P.V.C. compatible con todas las duchas y griferías

Longitud: 150 cm **PVP 17 €**



● Ref. FX200 05

- Acabado negro
- Material P.V.C. compatible con todas las duchas y griferías

Longitud: 150 cm **PVP 17 €**



● Ref. FX300 14

- Acabado gris
- Material P.V.C. compatible con todas las duchas y griferías

Longitud: 150 cm **PVP 14 €**



● Ref. FX500 36

- Acabado oro
- Material P.V.C. compatible con todas las duchas y griferías

Longitud: 150 cm **PVP 22 €**

SOPORTES DE DUCHA

Soporte mango de Ducha

PVP

Ref. SD100 12 Acabado cromo

8 €

Ref. SD110 05 Acabado negro mate

10 €

- Soporte articulado
- Medidas: (65x41x70 mm) Alto/ancho/prof



● Ref. SD100 12



● Ref. SD110 05

Soporte mango de Ducha

PVP

Ref. SD400 12 Acabado cromo

8 €

Ref. SD420 21 Acabado blanco mate

10 €

Ref. SD410 05 Acabado negro mate

10 €

- Soporte articulado
- Medidas: (43x54x64 mm) Alto/ancho/prof



● Ref. SD400 12



○ Ref. SD420 21



● Ref. SD410 05

Soporte con toma de agua cuadrado

PVP

Ref. SD200 12 Acabado cromo

18 €

Ref. SD500 05 Acabado negro mate

20 €

- Medidas: (50x50x65 mm) Alto/ancho/prof



● Ref. SD200 12



● Ref. SD500 05

Soporte con toma de agua redondo

PVP

Ref. SD300 12 Acabado cromo

16 €

Ref. SD600 05 Acabado negro mate

18 €

- Medidas: (50Øx63 mm) Diámetro/prof



● Ref. SD300 12



● Ref. SD600 05



COMPLEMENTOS DE BAÑO

CHILOE

COMPLEMENTOS DE BAÑO

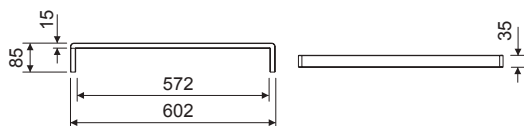
- Acero inoxidable
- Acabado cromo

Toallero de Baño

Ref. CH100 12

PVP

86 €



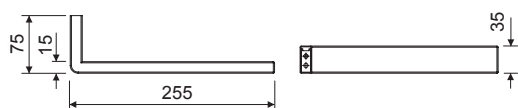
● Ref. CH100 12

Toallero de Baño

Ref. CH200 12

PVP

45 €



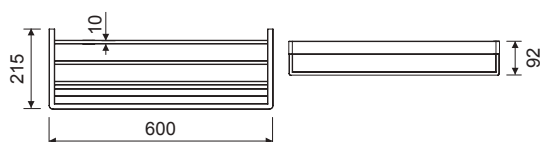
● Ref. CH200 12

Estante toalla Baño

Ref. CH300 12

PVP

151 €



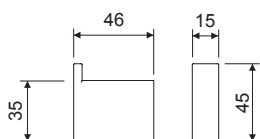
● Ref. CH300 12

Perchero de Baño

Ref. CH400 12

PVP

24 €



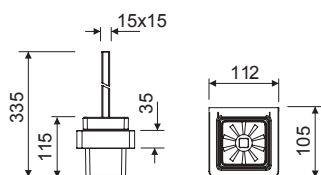
● Ref. CH400 12

Escobillero de Baño

Ref. CH500 12

PVP

70 €



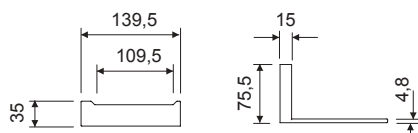
● Ref. CH500 12

Portarrollos de Baño

Ref. CH600 12

PVP

35 €



● Ref. CH600 12

Toallero de Baño

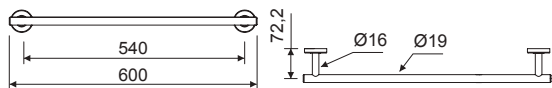
Ref. EC100 12 Acabado cromo

Ref. EC110 05 Acabado negro mate

PVP

45 €

51 €



● Ref. EC100 12

● Ref. EC110 05

Anillo de toalla de Baño

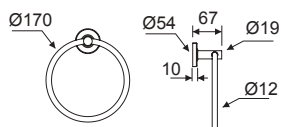
Ref. EC200 12 Acabado cromo

Ref. EC210 05 Acabado negro mate

PVP

32 €

35 €



● Ref. EC200 12

● Ref. EC210 05

Estante toalla Baño

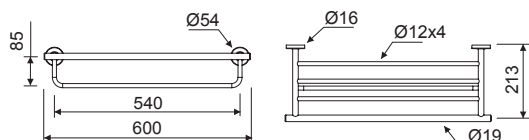
Ref. EC300 12 Acabado cromo

Ref. EC310 05 Acabado negro mate

PVP

95 €

103 €



● Ref. EC300 12

● Ref. EC310 05

Perchero de Baño

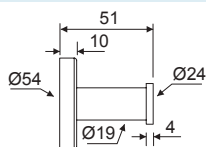
Ref. EC400 12 Acabado cromo

Ref. EC410 05 Acabado negro mate

PVP

20 €

24 €



● Ref. EC400 12

● Ref. EC410 05

Escobillero de Baño

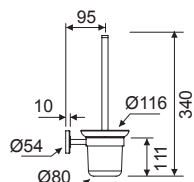
Ref. EC500 12 Acabado cromo

Ref. EC510 05 Acabado negro mate

PVP

43 €

46 €



● Ref. EC500 12

● Ref. EC510 05

Portarrollos de Baño

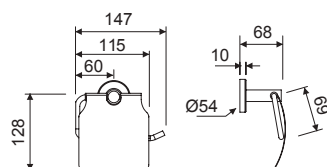
Ref. EC600 12 Acabado cromo

Ref. EC610 05 Acabado negro mate

PVP

35 €

37 €



● Ref. EC600 12

● Ref. EC610 05

TOALLEROS

Portarrollos + Escobillero

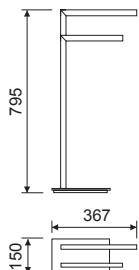
Toallero doble

Ref. TA001 12

PVP

254 €

- Toallero de pie en latón cromado de altísima calidad



● Ref. TA001 12

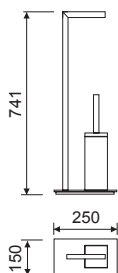
Portarrollos + Escobillero

Ref. TA002 12

PVP

241 €

- Portarrollos con porta-escobilla en latón cromado de altísima calidad



● Ref. TA002 12

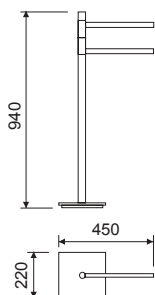
Toallero doble

Ref. TA003 12

PVP

199 €

- Toallero doble en latón cromado de altísima calidad



● Ref. TA003 12

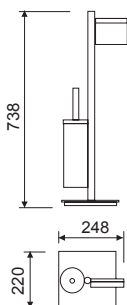
Portarrollos + Escobillero

Ref. TA004 12

PVP

231 €

- Portarrollos con porta-escobilla en latón cromado de altísima calidad



● Ref. TA004 12

CONTENEDORES

Rejilla rectangular

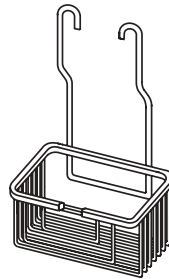
Ref. CN006 12

PVP

44 €



- Latón cromado.
- Ancho 25 cm
- Fondo 13 cm
- Alto 45 cm
- Sin taladros



● Ref. CN006 12

Rejilla rectangular

Ref. CN007 12

PVP

49 €



- Latón cromado.
- Ancho 25 cm
- Fondo 17 cm
- Alto 75 cm
- Sin taladros



● Ref. CN007 12

Rejilla rectangular

Ref. CN001 12

PVP

48 €

- Latón cromado.
- Ancho 32 cm
- Fondo 13 cm
- Alto 10,5 cm



● Ref. CN001 12

Rejilla rectangular

Ref. CN002 12

PVP

28 €

- Latón cromado.
- Ancho 21 cm
- Fondo 12 cm
- Alto 5 cm



● Ref. CN002 12

Rejilla rincón

Ref. CN003 12

PVP

45 €

- Latón cromado.
- Ancho 21,5 cm
- Fondo 21,5 cm
- Alto 7 cm cesta, 5 cm alto percha (total 12 cm)



● Ref. CN003 12

ASAS DE SEGURIDAD

Asa de seguridad recta

Ref. CN004 12

PVP

37 €

- Latón cromado
- 45,7 cm largo
- Ø 5,2 cm embellecedor
- Ø 2,5 cm tubo



● Ref. CN004 12

Asa de seguridad angular

Ref. CN005 12

PVP

55 €

- Latón cromado
- 49 cm largo
- Ø 5,2 cm embellecedor
- Ø 2,5 cm tubo



● Ref. CN005 12



ASIENOS DE DUCHA

ASIENOS DE DUCHA EN ABS

- Sólida base de aluminio inyectado en color blanco.
- Fijación a pared.
- Asiento en ABS blanco.

Dotty

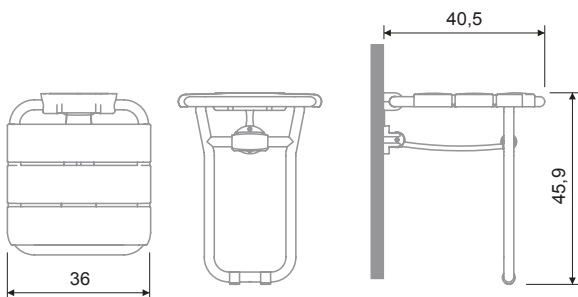
Ref. CM730 01

PVP

95 €



- Peso máximo garantizado 180 Kg
- Plegable
- Medidas: 45,9 alto x 36 ancho x 40,5 fondo



● Ref. CM730 01

Lotus

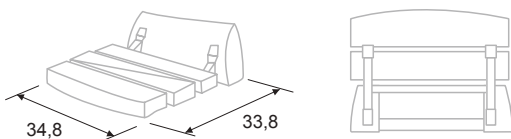
Ref. CM731 01

PVP

62 €



- Peso máximo garantizado 140 Kg
- Plegable
- Medidas: 34,8 alto x 33,8 fondo



● Ref. CM731 01



REPUESTOS

CARTUCHOS CERAMICOS GRIFOS

Cartucho cerámico 25 mm

Cartucho N° 1



Ref. CG0020000S000025 PVP 10 €

Rap Ref. RA007 12

Cartucho cerámico 25 mm

Cartucho N° 2



Ref. CG0030000S000026 PVP 10 €

Pop Ref. PO00712,
Rock Ref. RO00712

Cartucho cerámico 25 mm

Cartucho N° 3



Ref. CG0150000S000025 PVP 10 €

Mauricio Ref. MU00912, MU20905

Cartucho cerámico 26 mm

Cartucho N° 4



Ref. CG0040000S000026 PVP 10 €

Yanet Ref. YN00112, YN00612, YN20105,
YN20605, YN30136, YN30636

Cartucho cerámico 26 mm

Cartucho N° 5



Ref. CG0050000S000026 PVP 10 €

Tivoli Ref. TV00112, TV00212, TV00512,
TV00612, TV20105/06, TV202 05/06,
TV205 05/06, TV206 05/06

Cartucho cerámico 35 mm

Cartucho N° 6



Ref. CG0060000S000035 PVP 42 €

Dann Ref. DN006 12, DN10612

Cartucho cerámico 30 mm

Cartucho N° 7



Ref. CG0010000S000019 PVP 10 €

Tivoli Ref. TV00312 ,TV00412,-
TV20305/06,TV20405/06

Cartucho cerámico 35 mm

Cartucho N° 8



Ref. CG0070000S000035 PVP 10 €

Padua Ref. PD001 12, PD00612, PD00812
Aura Ref. AU00112, AU00612, AU00812,
AU40121, AU40621, AU40821, AU20105,
AU20605, AU20805, AU00212, AU20205,
AU40221

Cartucho cerámico 35 mm

Cartucho N° 9



Ref. CG0080000S000035 PVP 10 €

Padua Ref. PD00312, PD00412
Aura Ref. AU00312, AU00412, AU40321, AU40421
Taimir Ref. TI00512
Turkana Ref. TU00512, TU20505

Cartucho cerámico 35 mm

Cartucho N° 10



Ref. CG0090000S000035 PVP 10 €

Dann Ref. DN00112, DN00212, DN101 01/12,
DN102 01/12
Bass Ref. BS00112, BS00212

Cartucho cerámico 35 mm

Cartucho N° 11



Ref. CG0170000S000035 PVP 10 €

Baikal Ref. BI02512
Dann Ref. DN00312, DN00412, DN00512,
DN103 01/12, DN104 01/12, DN105 01/12
Bass Ref. BS00312, BS00412, BS00512, BS02512
Aral Ref. AI00512
Jamaica Ref. JA00912, JA20905
Gomera Ref. GO00912, GO20905

Cartucho cerámico 40 mm

Cartucho N° 12



Ref. CG0160000S000040 PVP 10 €

Cronos Ref. CS00112, CS00612, CS00912

ATOMIZADORES

Atomizador Ø18,5 mm, 12 mm alto



Atomizador N° 1

Ref. CG1030000S000018 PVP 4 €

Tívoli Ref. TV00212

Dann Ref. DN00212

Bass Ref. BS00212, BS00512

Atomizador Ø18,5 mm, 13 mm alto



Atomizador N° 2

Ref. CG1010000S000018 PVP 4 €

Tívoli Ref. TV00112, TV00212, TV00512,

TV00612, TV20105/06, TV202 05/06,

TV205 05/06, TV206 05/06

Atomizador Ø21 mm, 13,5 mm alto



Atomizador N° 3

Ref. CG1050000S000021 PVP 4 €

Bass Ref. BS00112, BS00412

Gomera Ref. GO00912, GO20905

Jamaica Ref. JA00912, Ref.20905

Atomizador N° 4

Ref. CG1050000S000121 PVP 4 €

Turkana Ref. TU00512, Ref.20905

Taimir Ref. TI00512

Atomizador Ø21 mm, 14 mm alto



Atomizador N° 5

Ref. CG1090000S000021 PVP 4 €

Cronos Ref. CS00112, CS00612, CS00912

Atomizador Ø22 mm, 14 mm alto



Atomizador N° 6

Ref. CG1060000S000022 PVP 4 €

Dann Ref. DN00112, DN00512, DN00612,

DN101 01/12, DN105 01/12, DN106 01/12

Atomizador Ø24 mm, 13 mm alto



Atomizador N° 7

Ref. CG1080000S000024 PVP 4 €

Yanet Ref. YN00112, YN00612, YN20105,

YN20605, YN30136, YN30636

Mauricio Ref. MU00912, MU209 05

Atomizador Ø24 mm, 8 mm alto



Atomizador N° 8

Ref. CG1070000S000124 PVP 4 €

Padua Ref. PD00112, PD00412, PD00612, PD00812

Aura Ref. AU00112, AU00412, AU00612, AU00812,

AU20105, AU20405, AU20605, AU20805

Atomizador Ø24,5 mm, 14 mm alto



Atomizador N° 11

Ref. CG1020000S000024 PVP 4 €

Aral Ref. AR00512

Atomizador N° 9

Ref. CG1070000S000224 PVP 4 €

Tívoli Ref. TV00412, TV204 05/06

Dann Ref. DN00412

Lira Ref.CO50312

Atomizador N° 10

Ref. CG1070000S000024 PVP 4 €

Marte Ref. CO032 12

DATOS TÉCNICOS VARIOS

FICHA TÉCNICA

Certificados

FICHA TÉCNICA PRODUCTO ENSAYADO

Iluv:bath

FABRICANTE

GRUPO KASSANDRA - C/ Rivas, 8 - 28052 Madrid - ESPAÑA
T: +34 917 767 616 - Fax: +34 913 804 781 - kassandra@kassandra.net - kassandra.net



PRODUCTO Serie PADUA

La gama de Grifería que Kassandra comercializa bajo el nombre de **Iluv:bath**. Incluye amplias series de griferías de lavabo, cocina, bidé, grupo de duchas de superficie y empotradas. El cuerpo de las griferías está fabricado en latón cromado con cartucho cerámico 35 mm. En Kassandra trabajamos con la experiencia y confianza que tenemos desde el año 1993 fabricando y comercializando los mejores productos para el baño. Todas las griferías se entrega en un embalaje cuidadosamente diseñado con todos los elementos de montaje. Incluimos instrucciones instalación y guía de uso de los productos. Disponemos recambios de todos los productos. El servicio de entrega es inmediato con los máximos niveles de calidad. Bajo la marca **Iluv:bath** comercializamos griferías duchas y complementos para el baño.

Información facilitada por el fabricante bajo su responsabilidad.

ENSAYOS REALIZADOS	NORMATIVA	RESULTADO
Resistencia a la corrosión (NSS)	UNE EN 248:2003	Correcto
Estanqueidad	UNE EN 817:2009	Correcto
Resistencia mecánica bajo presión	UNE EN 817:2009	Correcto
Resistencia torsión órgano maniobra	UNE EN 817:2009	Correcto
Caudal de agua		
- Con aireador		16,1 l/min
- Sin aireador		17,2 l/min
Dispersión chorro	UNE EN 19703	> 95%

grupoKassandra
La mejor regadera Española en el desarrollo de nuestros productos (3-D)

AIDIMME
INSTITUTO TECNOLÓGICO

Noviembre 2021
Los ensayos descritos en esta ficha han sido realizados en el laboratorio de AIDIMME (ESG46261950) a petición del fabricante del producto. Los resultados obtenidos únicamente concierne a la muestra analizada. Dichos resultados se recogen en el informe de ensayos referencia 223120071925.01 (I.E. 22002488)

FICHA TÉCNICA PRODUCTO ENSAYADO

Iluv:bath

FABRICANTE

GRUPO KASSANDRA - C/ Rivas, 8 - 28052 Madrid - ESPAÑA
T: +34 917 767 616 - Fax: +34 913 804 781 - kassandra@kassandra.net - kassandra.net



PRODUCTO Serie AURA

La gama de Grifería que Kassandra comercializa bajo el nombre de **Iluv:bath**. Incluye amplias series de griferías de lavabo, cocina, bidé, grupo de duchas de superficie y empotradas. El cuerpo de las griferías está fabricado en latón cromado con cartucho cerámico 35 mm. En Kassandra trabajamos con la experiencia y confianza que tenemos desde el año 1993 fabricando y comercializando los mejores productos para el baño. Todas las griferías se entrega en un embalaje cuidadosamente diseñado con todos los elementos de montaje. Incluimos instrucciones instalación y guía de uso de los productos. Disponemos recambios de todos los productos. El servicio de entrega es inmediato con los máximos niveles de calidad. Bajo la marca **Iluv:bath** comercializamos griferías duchas y complementos para el baño.

Información facilitada por el fabricante bajo su responsabilidad.

ENSAYOS REALIZADOS	NORMATIVA	RESULTADO
Resistencia a la corrosión (NSS)	UNE EN 248:2003	Correcto
Estanqueidad	UNE EN 817:2009	Correcto
Resistencia mecánica bajo presión	UNE EN 817:2009	Correcto
Resistencia torsión órgano maniobra	UNE EN 817:2009	Correcto
Caudal de agua		
- Con aireador		15,4 l/min
- Sin aireador		15,9 l/min
Dispersión chorro	UNE EN 19703	> 95%

grupoKassandra
La mejor regadera Española en el desarrollo de nuestros productos (3-D)

AIDIMME
INSTITUTO TECNOLÓGICO

Noviembre 2021
Los ensayos descritos en esta ficha han sido realizados en el laboratorio de AIDIMME (ESG46261950) a petición del fabricante del producto. Los resultados obtenidos únicamente concierne a la muestra analizada. Dichos resultados se recogen en el informe de ensayos referencia 223120071925.01 (I.E. 22002488)

FICHA TÉCNICA PRODUCTO ENSAYADO

Iluv:bath

FABRICANTE

GRUPO KASSANDRA - C/ Rivas, 8 - 28052 Madrid - ESPAÑA
T: +34 917 767 616 - Fax: +34 913 804 781 - kassandra@kassandra.net - kassandra.net



PRODUCTO Serie TIVOLI

La gama de Grifería que Kassandra comercializa bajo el nombre de **Iluv:bath**. Incluye amplias series de griferías de lavabo, cocina, bidé, grupo de duchas de superficie y empotradas. El cuerpo de las griferías está fabricado en latón cromado con cartucho cerámico 35 mm. En Kassandra trabajamos con la experiencia y confianza que tenemos desde el año 1993 fabricando y comercializando los mejores productos para el baño. Todas las griferías se entrega en un embalaje cuidadosamente diseñado con todos los elementos de montaje. Incluimos instrucciones instalación y guía de uso de los productos. Disponemos recambios de todos los productos. El servicio de entrega es inmediato con los máximos niveles de calidad. Bajo la marca **Iluv:bath** comercializamos griferías duchas y complementos para el baño.

Información facilitada por el fabricante bajo su responsabilidad.

ENSAYOS REALIZADOS	NORMATIVA	RESULTADO
Resistencia a la corrosión (NSS)	UNE EN 248:2003	Correcto
Estanqueidad	UNE EN 817:2009	Correcto
Resistencia mecánica bajo presión	UNE EN 817:2009	Correcto
Resistencia torsión órgano maniobra	UNE EN 817:2009	Correcto
Caudal de agua		
- Con aireador		9,7 l/min
- Sin aireador		11,2 l/min
Dispersión chorro	UNE EN 19703	> 95%

grupoKassandra
La mejor regadera Española en el desarrollo de nuestros productos (3-D)

AIDIMME
INSTITUTO TECNOLÓGICO

Noviembre 2021
Los ensayos descritos en esta ficha han sido realizados en el laboratorio de AIDIMME (ESG46261950) a petición del fabricante del producto. Los resultados obtenidos únicamente concierne a la muestra analizada. Dichos resultados se recogen en el informe de ensayos referencia 223120071925.01 (I.E. 22002488)

FICHA TÉCNICA PRODUCTO ENSAYADO

Iluv:bath

FABRICANTE

GRUPO KASSANDRA - C/ Rivas, 8 - 28052 Madrid - ESPAÑA
T: +34 917 767 616 - Fax: +34 913 804 781 - kassandra@kassandra.net - kassandra.net



PRODUCTO Serie BASS

La gama de Grifería que Kassandra comercializa bajo el nombre de **Iluv:bath**. Incluye amplias series de griferías de lavabo, cocina, bidé, grupo de duchas de superficie y empotradas. El cuerpo de las griferías está fabricado en latón cromado con cartucho cerámico 35 mm. En Kassandra trabajamos con la experiencia y confianza que tenemos desde el año 1993 fabricando y comercializando los mejores productos para el baño. Todas las griferías se entrega en un embalaje cuidadosamente diseñado con todos los elementos de montaje. Incluimos instrucciones instalación y guía de uso de los productos. Disponemos recambios de todos los productos. El servicio de entrega es inmediato con los máximos niveles de calidad. Bajo la marca **Iluv:bath** comercializamos griferías duchas y complementos para el baño.

Información facilitada por el fabricante bajo su responsabilidad.

ENSAYOS REALIZADOS	NORMATIVA	RESULTADO
Resistencia a la corrosión (NSS)	UNE EN 248:2003	Correcto
Estanqueidad	UNE EN 817:2009	Correcto
Resistencia mecánica bajo presión	UNE EN 817:2009	Correcto
Resistencia torsión órgano maniobra	UNE EN 817:2009	Correcto
Caudal de agua		
- Con aireador		11,8 l/min
- Sin aireador		12,9 l/min
Dispersión chorro	UNE EN 19703	> 95%

grupoKassandra
La mejor regadera Española en el desarrollo de nuestros productos (3-D)

AIDIMME
INSTITUTO TECNOLÓGICO

Noviembre 2021
Los ensayos descritos en esta ficha han sido realizados en el laboratorio de AIDIMME (ESG46261950) a petición del fabricante del producto. Los resultados obtenidos únicamente concierne a la muestra analizada. Dichos resultados se recogen en el informe de ensayos referencia 223120071925.01 (I.E. 22002488)

FICHA TÉCNICA PRODUCTO ENSAYADO

Iluv:bath

FABRICANTE

GRUPO KASSANDRA - C/ Rivas, 8 - 28052 Madrid - ESPAÑA
T: +34 917 767 616 - Fax: +34 913 804 781 - kassandra@kassandra.net - kassandra.net



PRODUCTO Serie DANN

La gama de Grifería que Kassandra comercializa bajo el nombre de **Iluv:bath**. Incluye amplias series de griferías de lavabo, cocina, bidé, grupo de duchas de superficie y empotradas. El cuerpo de las griferías está fabricado en latón cromado con cartucho cerámico 35 mm. En Kassandra trabajamos con la experiencia y confianza que tenemos desde el año 1993 fabricando y comercializando los mejores productos para el baño. Todas las griferías se entrega en un embalaje cuidadosamente diseñado con todos los elementos de montaje. Incluimos instrucciones instalación y guía de uso de los productos. Disponemos recambios de todos los productos. El servicio de entrega es inmediato con los máximos niveles de calidad. Bajo la marca **Iluv:bath** comercializamos griferías duchas y complementos para el baño.

Información facilitada por el fabricante bajo su responsabilidad.

ENSAYOS REALIZADOS	NORMATIVA	RESULTADO
Resistencia a la corrosión (NSS)	UNE EN 248:2003	Correcto
Estanqueidad	UNE EN 817:2009	Correcto
Resistencia mecánica bajo presión	UNE EN 817:2009	Correcto
Resistencia torsión órgano maniobra	UNE EN 817:2009	Correcto
Caudal de agua		
- Con aireador		10,4 l/min
- Sin aireador		13,2 l/min
Dispersión chorro	UNE EN 19703	> 95%

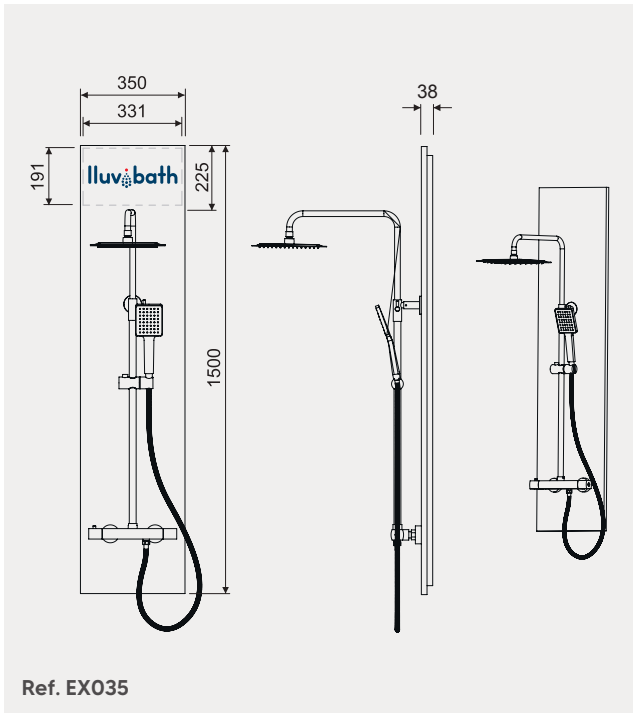
grupoKassandra
La mejor regadera Española en el desarrollo de nuestros productos (3-D)

AIDIMME
INSTITUTO TECNOLÓGICO

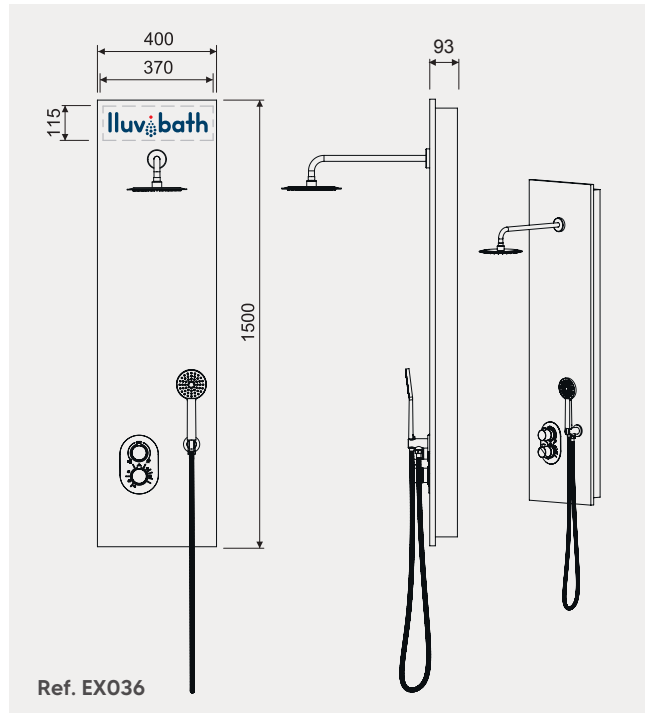
Noviembre 2021
Los ensayos descritos en esta ficha han sido realizados en el laboratorio de AIDIMME (ESG46261950) a petición del fabricante del producto. Los resultados obtenidos únicamente concierne a la muestra analizada. Dichos resultados se recogen en el informe de ensayos referencia 223120071925.01 (I.E. 22002488)

EXPOSITORES EQUIPAMIENTO BAÑO

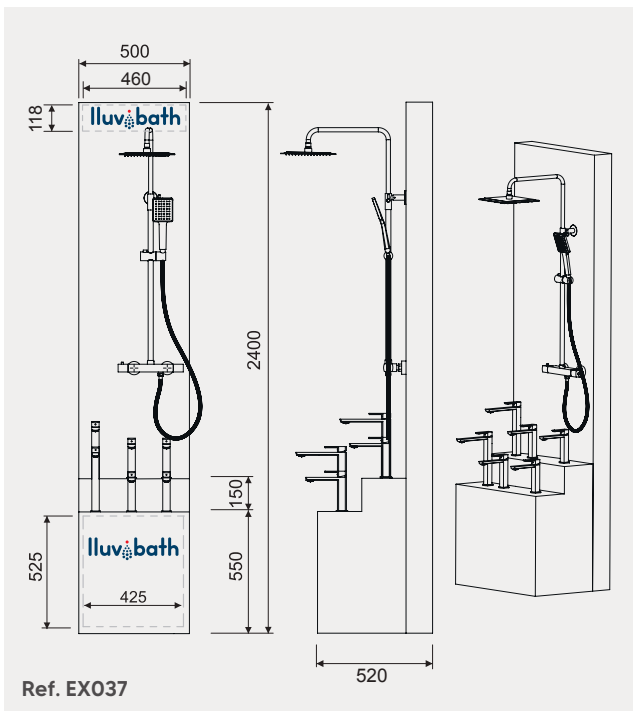
Expositor 1



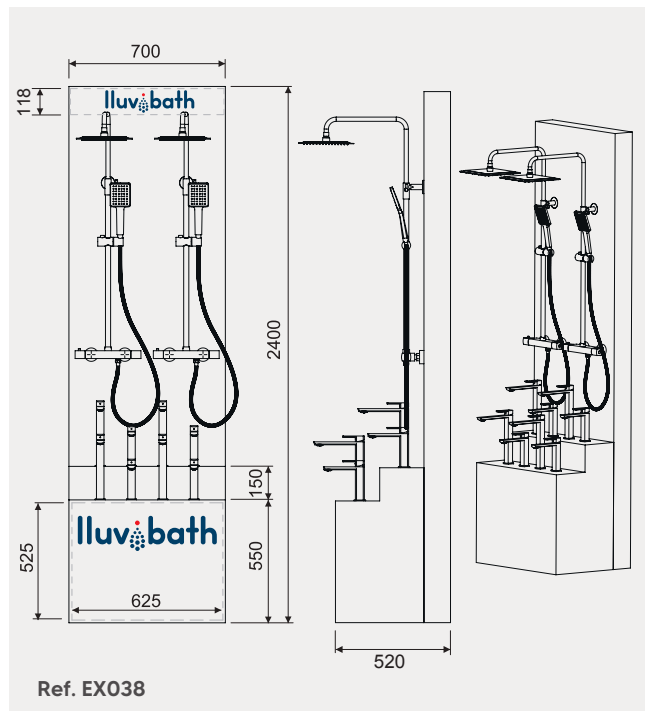
Expositor 2



Expositor 3



Expositor 4



CONDICIONES GENERALES DE VENTA

PRECIOS

Nuestros precios son de venta al público recomendados, excluidos de IVA y cualquier tipo de tasa.

REALIZACIÓN DE PEDIDOS

Se realizarán vía e-mail pedidos@kassandra.net.

No se admitirán pedidos por teléfono.

Se debe indicar claramente la referencia del artículo.

ENTREGAS

Revise la mercancía a la recepción de la misma. No se atenderá ninguna reclamación sobre mercancía no revisada en el momento de su recepción y que no conste la reclamación en el albarán de la agencia transporte.

CAMBIO Y DEVOLUCIONES DE MERCANCÍA

En caso de devolución defina claramente por e-mail el motivo de la misma, indicando el artículo y número de factura que corresponda. Una vez aceptada la devolución se enviara el nuevo material con su correspondiente factura y se le abonara una vez tengamos el material en nuestros almacenes y después de revisar y comprobar la mercancía devuelta.

Kassandra SLU aceptara la devolución siempre que cumpla los siguientes requisitos:

- Material con defecto de fabricación.
- El embalaje debe estar en perfectas condiciones, en caso contrario se le pasara un cargo en factura según tarifa vigente en concepto de recepción, revisión y manipulación.

FORMA DE PAGO

Se emitirá recibos a través de entidades bancarias

Giro máximo 30 días fecha factura y siempre bajo acuerdo comercial

Cualquier impagado que se produzca conllevara el pago de la factura más todos los gastos bancarios

TRIBUNALES

En caso de litigio ambas partes se comprometen a los tribunales de Madrid.

PORTES

ENVÍOS A PENÍNSULA: pagados siempre que alcance un neto mínimo en factura de 90 €, en caso de no alcanzar esta cifra se facturará un neto de 10 € en concepto de portes.

ENVÍO A BALEARES: portes 18 €.

Otros puntos de entrega consultar.

GARANTÍA

Para que la garantía sea válida, es necesaria la aceptación del defecto por nuestro departamento técnico.

La garantía cubre únicamente la reposición del material sin cargo alguno para el cliente.

En ningún caso podemos hacernos responsables de otros daños o perjuicios incluidos otros gastos de instalación.

DISEÑO

Nuestros modelos pueden ser modificados sin previo aviso y siempre en beneficio del producto tanto en modelaje como en funcionalidad.

La documentación fotográfica en catálogo o cualquier otro documento publicitario tienen valor indicativo por lo que el cliente no podrá acogerse a ellos en caso de posible reclamación.

LIMPIEZA Y MANTENIMIENTO

Kassandra SLU aconseja no utilizar productos abrasivos, solo productos con un PH neutro y secar con una bayeta de microfibra. De esta forma alargaremos la vida de nuestros productos.

ATENCIÓN AL CLIENTE GRUPO KASSANDRA

Tiene a su disposición, un servicio integral de gestión al cliente.

Nuestro personal debidamente cualificado les atenderá para cualquier duda o aclaración en:

- Gestión y recepción de pedidos: **pedidos@kassandra.net**
- Consultas técnicas: **serviciotecnico@kassandra.net**
- Atención Post-Venta: **postventa@kassandra.net**
- Administración: **facturacion@kassandra.net**

CONTACTO

Teléfono 91 776 76 16

E-mail

kassandra@kassandra.net

Instagram

@mamparaskassandra

Web

www.kassandra.net

Catálogo dirigido y diseñado por
KASSANDRA S.L.U

Especial agradecimiento a las personas
que han participado en la elaboración de
este Catálogo, por su minuciosidad y buen hacer.

KASSANDRA S.L.U, se reserva el derecho de
introducir cualquier cambio en beneficio del producto.
Impuestos no incluidos.

© KASSANDRA S.L.U
Reservados todos los derechos.

Impreso en España.

Fecha de edición:
Noviembre 2022


Iluv**•**bath

grupoKassandra

C/ Rivas, 8 - 28052 Madrid (España)

Tel. 91 776 76 16

E-mail: kassandra@kassandra.net

 @mamparaskassandra

www.kassandra.net